

Zone Control 2.0

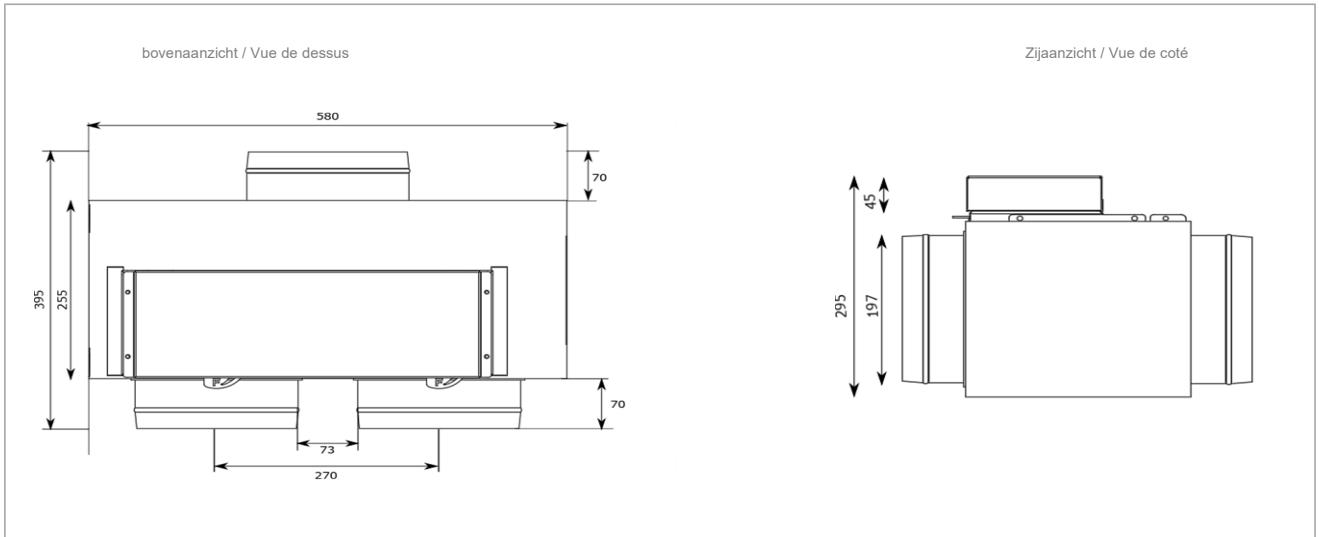


Plenum	Type	ZC ZONE+		Type	Plénum
	Fabriekscodé	Zone plus 160/200		Code fabricant	
Karakteristieken plenum	Aantal zones	1-2		Nombre de zones	
	Aantal uitgangen	2		Nombre de sorties	
	Diameter uitgangen	mm	2 x 160/200	mm	Diamètre sorties
	Hoogte-breedte-lengte	mm	295-590-400	mm	Hauteur-largeur-profondeur
	Beschermingsgraad/overspanningscat.	IP20/II		Degré de protection/cat.surtenison	
	Omgevingstemperatuur	°C	0-60	°C	Température ambiante
	Luchtvochtigheid gebruik	%	< 95%	%	Humidité d'air utilisation
Luchtvochtigheid opslag	%	< 90%	%	Humidité d'air stockage	
Elektr. Installatie	Communicatiekabel (meegeleverd)	m	4	m	Câble de communication
Eenvoudige bediening	Communicatie	radiogra. 868 MHz		Communication	
	Meetnauwkeurigheid NTC	K	0,1	K	Précision de mesurage
	Hoogte-breedte-lengte	mm	102-102-22	mm	Hauter-largeur-profondeur
	Temperatuur bereik verwarmen	°C	8-35°C	°C	Plage température chauffage
	Temperatuur bereik koelen	°C	10-35°C	°C	Plage température refroidissement
	Voeding (batterijen meegeleverd) (*)	24V / 2xAAA		Alimentation (batteries incluses) (*)	
	Sectie kabel (indien draadbediening) (*)	2G0.75mm²		Section câble (si commande filaire) (*)	
Levensduur batterijen (*)	jaar	1	années	Durée de vie batteries (*)	

(*) De bedieningen zijn beschikbaar als draadbediening of batterijbediening. Indien batterijbediening, zijn de batterijen meegeleverd.
Les commandes sont disponibles comme commande filaire ou commande à piles. Les piles sont fournies avec les commandes à piles.

Dimensions plenum

Dimension plenum



Eenvoudige bediening - Commande simplifié

