	
Binnenunit Warmtepompboiler	Type	WS200MX	Type
	Fabriekscode	984034	Code de fabrication
Binnenunit Hoog aan de wand	Type	AS07X	Type
	Fabriekscode	232806	Code de fabrication
Buitenunit	Type	WO14RIX	Type
	Fabriekscode	232805	Code de fabrication
Koelmiddel		R32	Réfrigérant

Binnendeel - Warmtepompboiler		WS200MX		Unité intérieur - Chauffe-eau thermodynamique	
Specificaties	Uitvoering		Wand/Mural		Mise en œuvre
	Inhoud opslagvat	L	200	L	Réservoir de stockage
	Materiaal voorraadvat		Email		Matériau de réservoir de stockage
	Bescherming corrosie		ACI hybride	°C	Protection contre la corrosion
	Geluidsvermogen	dBA	15	dBA	Puissance acoustique
	Functie antilegionella		incl.		Fonction antilegionella
	Nominale werkdruk	Bar	5	Bar	Pression de service nominale
	Max testdruk	Bar	8	Bar	Pression d'essai max.
	Instelbereik watertemp	°C	50-55	°C	Point de consigne
	Elektrische bijverwarming	kW	1,8	kW	Chauffage électrique supplémentaire
Type elektr. bijverwarming		Natte weerstand/ résistance immersion		Type de chauffage élect. supplémentaire	
Rendement (*)	ErP-label		A+		Etiquette ERP
	COP *		3,06		COP *
	Opwarmtijd		2u35		Temps d'échauffement
	V40 (55°C)	L	268	L	V40 (55°C)
Maten Gewichten	Hoogte-breedte-lengte	mm	1497-567-586	mm	Hauteur-largeur-profondeur
	Gewicht (leeg-gevuld)	kg	63 (263)	kg	Poids (vide-plein)
	Kleur	RAL	9016/7016	RAL	Couleur
Technische installatie	Zuigleiding	inch	3/8	inch	Diamètre gaz
	Vloeistofleiding	inch	1/4	inch	Diamètre liquide
	Water in/uit	inch	3/4 M	inch	entrée/sortie d'eau
ErP gegevens (*)	Energieklasse		A+		Classe énergétique chauffage espace
	Tapprofiel		L		Profil de soutirage
	Jaarlijks energieverbruik	kWh	811	kWh	Consommation annuelle
	Opw. Rendement	%	126	%	Rendement chauffage
	Netto inhoud	L	200	L	Contenu net

Binnendeel - Hoog aan de wand AircoHeater		AS07X		Unité intérieure - Murale	
Verwarming (**)	Vermogen nominaal	kW	2.5 (1.27-5.2)	kW	Puissance nominal
	Opgenomen elektrisch vermogen	kW	0,5	kW	Puissance électrique consommée
	COP/SCOP		5,0/4,6		COP/SCOP
	Energieklasse		A++		Classe énergétique
	Jaarverbruik	kWh	761	kWh	Consommation annuelle
Koeling (**)	Vermogen max. bij -7°C	kW	3,9	kW	Puissance max. à -7°C
	Vermogen nominaal	kW	2 (1.52-3.2)	kW	Puissance nominal
	Opgenomen elektrisch vermogen	kW	0,4	kW	Puissance électrique consommée
	EER/SEER		5,0/7,4		EER/SEER
	Energieklasse		A++		Classe énergétique
Algemeen	Jaarverbruik	kWh	95	kWh	Consommation annuelle
	Luchthoeveelheid laag	m³/u	320	m³/u	Débit d'air bas
	Luchthoeveelheid hoog	m³/u	650	m³/u	Débit d'air haut
	Geluidsdruk laag (Quiet) (1m)	dB(A)	22	dB(A)	Niveau sonore - press - bas (1m)
	Geluidsdruk hoog	dB(A)	38	dB(A)	Niveau sonore - press - haut
	Werkingslimiet koeling	°C	18-30	°C	Plage de fonctionnement (froid)
	Werkingslimiet verwarming	°C	16-30	°C	Plage de fonctionnement (chaud)
Maten-Gewichten	Hoogte-breedte-lengte	mm	270-834-222	mm	Hauteur-Longueur
	Gewicht	kg	10	kg	Poids
Technische installatie	Zuigleiding	inch	3/8	inch	Diamètre gaz
	Vloeistofleiding	inch	1/4	inch	Diamètre liquide
	Diameter condensafvoer bi/bu	mm	13,8/15,8-16,7	mm	Diamètre évac. Condens. Uj/Ue

* Getest volgens EN16147 (ErP)

** COP/EER volgens EN14511, SCOP/SEER volgens (EU)626/2011

* suivant la norme EN16147(ErP)

** COP/EER selon EN14511, SCOP/SEER selon (EU)626/2011

Buitendeel			WO14RIX		Unité extérieure	
	Koelmiddel		R32		Réfrigérant	
Verwarming *	Vermogen nominaal	kW	4	kW	Puissance nominal	
	Opgenomen elektrisch vermogen	kW	0,96	kW	Puissance électrique consommée	
	Werkbereik buitenlucht	°C	-15-24	°C	Plage de fonctionnement temp. Ext.	
Koeling *	Vermogen nominaal	kW	3,4	kW	Puissance nominal	
	Opgenomen elektrisch vermogen	kW	0,895	kW	Puissance électrique consommée	
	Werkbereik buitenlucht	°C	-10-46	°C	Plage de fonctionnement temp. Ext.	
Sanitair warm water	Vermogen nominaal	kW	w.v.	kW	Puissance nominal	
	Opgenomen elektrisch vermogen	kW	w.v.	kW	Puissance électrique consommée	
	Werkbereik buitenlucht	°C	-15-37	°C	Plage de fonctionnement temp. Ext.	
Geluid	Geluidsvermogen	dB(A)	60	dB(A)	Niveau sonore - puissance	
	Geluidsdruk (1m)	dB(A)	50	dB(A)	Niveau sonore - press - (1m)	
Maten-Gewichten	Hoogte-breedte-lengte	mm	542-867-535	mm	Hoogte-breedte-lengte	
	Gewicht	kg	32	kg	Gewicht	
Elektrische installatie	Voeding	V	230V/1F	V	Alimentation	
	Stroom maximaal	A	w.v.	A	Courant maximum	
	Zekering traag	A	20	A	Fusible retardé	
	Hoofdvoeding aanbrengen op		Binnen/Intérieur		Unité à alimenter	
	Sectie voedingskabel	mm ²	3G2,5	mm ²	Section du câble d'alimentation	
	Sectie tussen bi hoog aan de wand / buitenunit		4G1,5		Section de câble entre Ui-murale/Ue	
Technische installatie	Sectie tussen bi boiler / buitenunit	mm ²	7G1,5	mm ²	Section de câble entre Ui-Chauffe-eau/Ue	
	Expansie		buiten/extérieur		Détente	
Technische installatie	Zuigleiding A	inch	3/8	inch	Diamètre gaz A	
	Zuigleiding B	inch	3/8	inch	Diamètre gaz B	
	Vloeistofleiding A	inch	1/4	inch	Diamètre liquide A	
	Vloerstofleiding B	inch	1/4	inch	Diamètre liquide B	
	Standaardvulling	kg-m (kg)	0,8-30	kg-m (kg)	Charge standard	
	Bijvulling	g/m (kg/m)	/	g/m (kg/m)	Charge additionnelle	
	CO2-eq. (standaardvulling/bijvulling) **	kg - kg/m	540 - /	kg - kg/m	CO2-eq. (charge std/add) **	
	Min leidinglengte tussen bu/boiler	m	5	m	Longueur min. Entre Ue/Ui-chauffe-eau	
	Min leidinglengte tussen bu/HADW	m	3	m	Longueur min. Entre Ue/Ui-murale	
	Max leidinglengte per binneneunit	m	15	m	Longueur max. par Ui	
	Max leidinglengte totaal	m	30	m	Longueur totale max.	
	Max hoogteverschil tussen bu/bi	m	15	m	Dénivelé max. entre Ue/Ui	
	Max hoogteverschil tussen bi/bi	m	15	m	Dénivelé max. entre Ui/Ui	

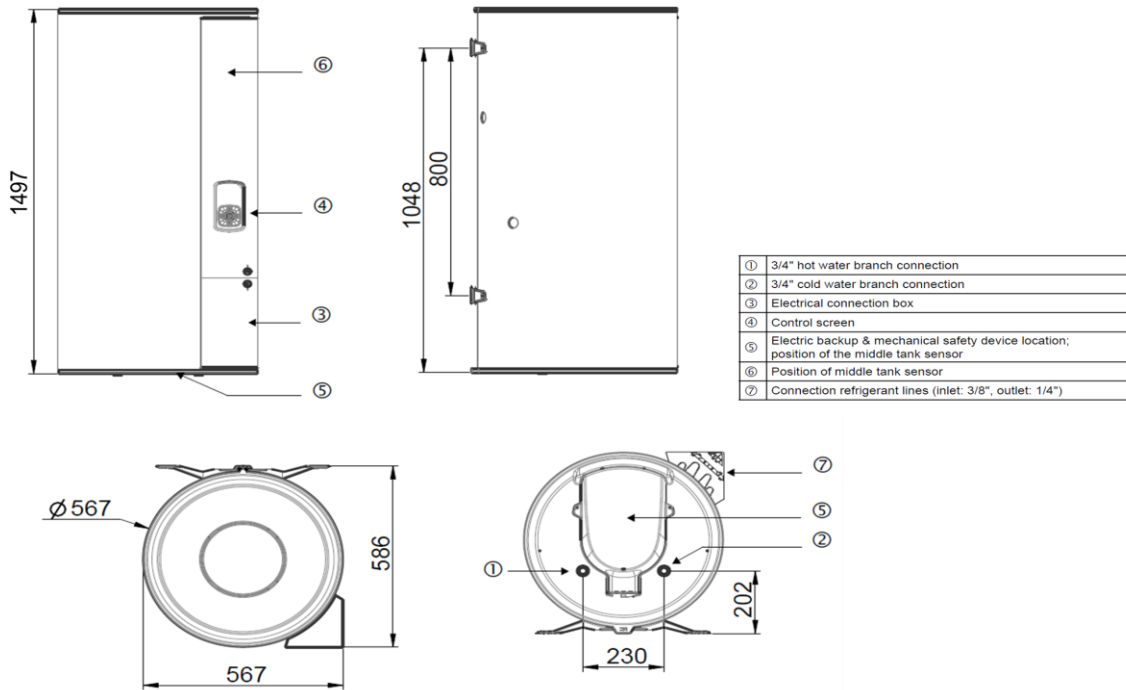
* Gegevens volgens EN14511, gebaseerd op de toep met het grootst mogelijke compatibele bi

** Gerekend met een GWP-waarde van 675 voor R32

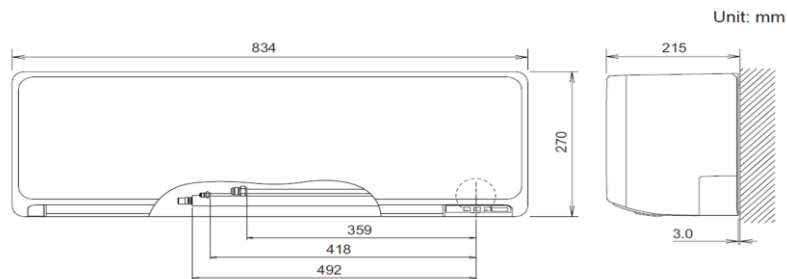
* Selon EN14511, basé sur l'appli avec l'UI la plus grande possible

** Calculé avec une GWP-valeur de 675 pour R32

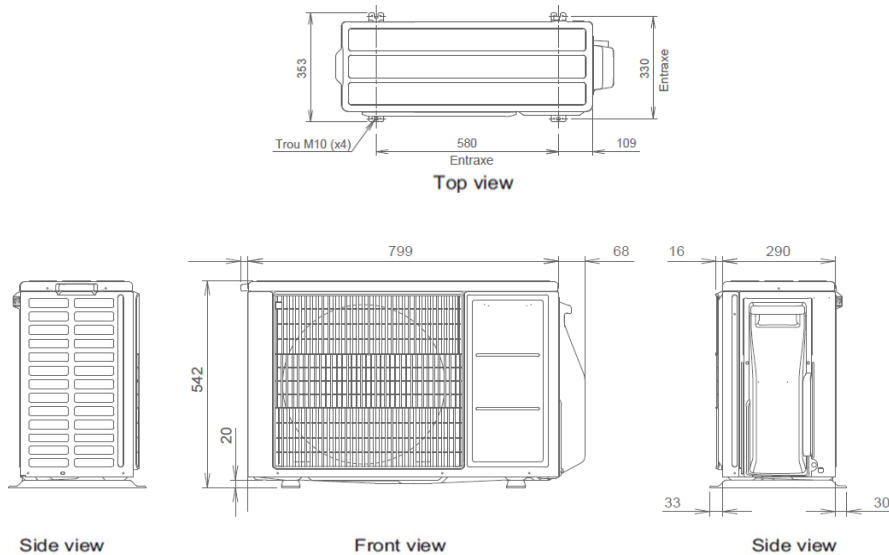
Binnendeel - Warmtepompboiler WS200MX Unité intérieur - Chauffe-eau thermodynamique



Binnendeel - Hoog aan de wand AircoHeater AS07X Unité intérieure - Murale

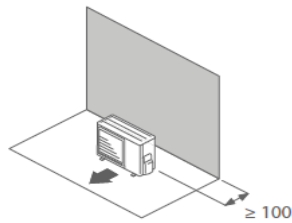
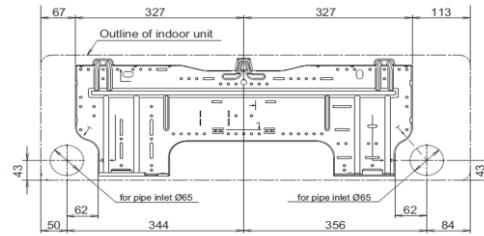
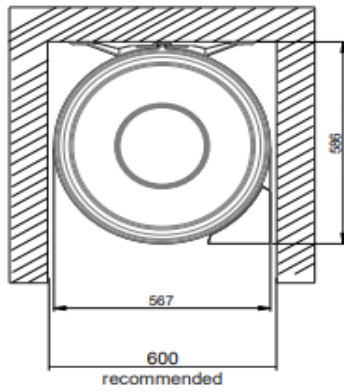


Buitendeel WO14RIX Unité extérieure

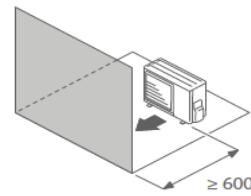
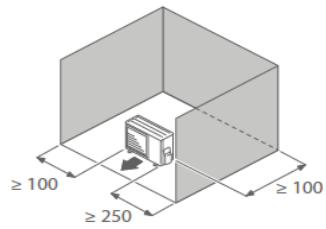


Montage

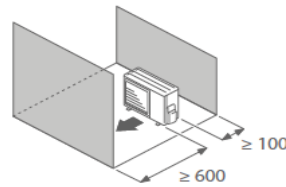
Montage



Obstakels achter en aan de zijkanten



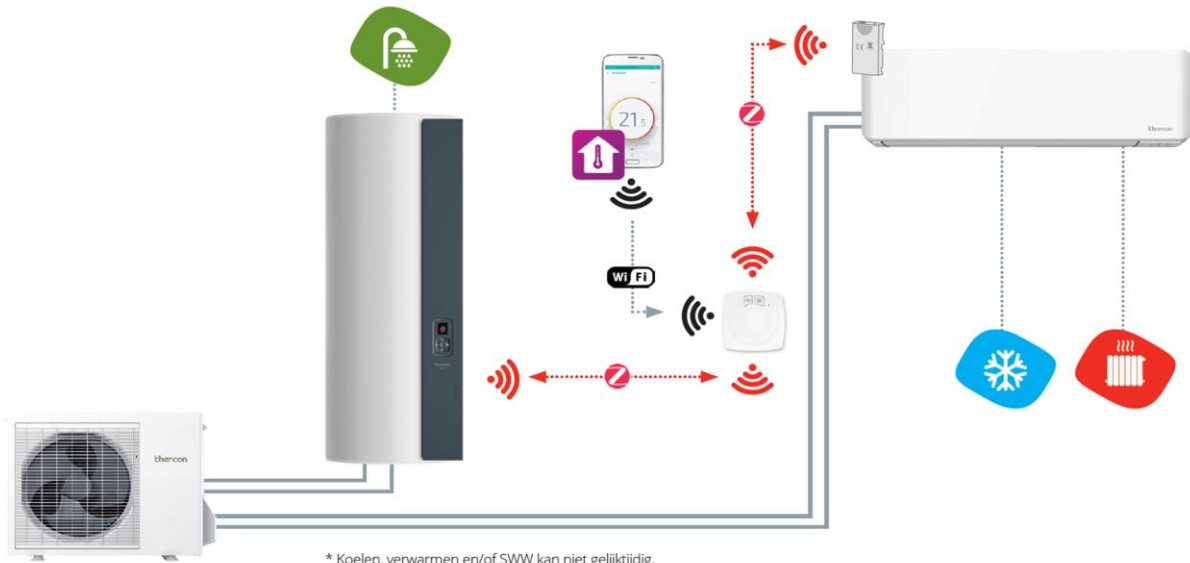
Obstakels voor en achter



Eenheid: mm

Bediening

Commande



* Koelen, verwarmen en/of SWW kan niet gelijktijdig.

