	
Binnenunit Warmtepompboiler	Type	WS150MX	Type	Unité intérieure Chauffe-eau thermodynamique	
	Fabriekscode	974052	Code de fabrication		
Binnenunit Hoog aan de wand	Type	AS12X	Type	Unité intérieure Murale	
	Fabriekscode	232808	Code de fabrication		
Buitenunit	Type	WO14RIX	Type	Unité extérieure	
	Fabriekscode	232805	Code de fabrication		
Koelmiddel		R32		Réfrigérant	

Binnendeel - Warmtepompboiler			WS150MX		Unité intérieur - Chauffe-eau thermodynamique		
Specificaties	Uitvoering		Wand/Mural		Mise en œuvre		
	Inhoud opslagvat	L	150		Réservoir de stockage		
	Materiaal voorraadvat		Email		Matériau de réservoir de stockage		
	Bescherming corrosie		ACI hybride		Protection contre la corrosion		
	Geluidsvermogen	dBA	15		Puissance acoustique		
	Functie antilegionella		incl.		Fonction antilegionella		
	Nominale werkdruk	Bar	5		Pression de service nominale		
	Max testdruk	Bar	8		Pression d'essai max.		
	Instelbereik watertemp	°C	50-55		Point de consigne		
	Elektrische bijverwarming	kW	1,8		Chauffage électrique supplémentaire		
Type elektr. bijverwarming		Natte weerstand/ résistance immersion		Type de chauffage élect. supplémentaire			
Rendement (*)	ErP-label		A+		Etiquette ERP		
	COP *		3,08		COP *		
	Opwarmtijd		1u54		Temps d'échauffement		
	V40 (55°C)	L	199		V40 (55°C)		
Maten Gewichten	Hoogte-breedte-lengte	mm	1177-567-586		Hauteur-largeur-profondeur		
	Gewicht (leeg-gevuld)	kg	53 (203)		Poids (vide-plein)		
	Kleur	RAL	9016/7016		Couleur		
Technische installatie	Zuigleiding	inch	3/8		Diamètre gaz		
	Vloeistofleiding	inch	1/4		Diamètre liquide		
	Water in/uit	inch	3/4 M		entrée/sortie d'eau		
ErP gegevens (*)	Energieklasse		A+		Classe énergétique chauffage espace		
	Tapprofiel		L		Profile de soutirage		
	Jaarlijks energieverbruik	kWh	808		Consommation annuelle		
	Opw. Rendement	%	127		Rendement chauffage		
	Netto inhoud	L	150		Contenu net		

Binnendeel - Hoog aan de wand AircoHeater			AS12X		Unité intérieure - Murale		
Verwarming (**)	Vermogen nominaal	kW	4 (1,3-5,7)		Puissance nominal		
	Opgenomen elektrisch vermogen	kW	0,96		Puissance électrique consommée		
	COP/SCOP		4,2/4,7		COP/SCOP		
	Energieklasse		A++		Classe énergétique		
	Jaarverbruik	kWh	1191		Consommation annuelle		
Koeling (**)	Vermogen max. bij -7°C	kW	4,1		Puissance max. à -7°C		
	Vermogen nominaal	kW	3,4 (1,53-3,5)		Puissance nominal		
	Opgenomen elektrisch vermogen	kW	0,895		Puissance électrique consommée		
	EER/SEER		3,8/7,3		EER/SEER		
	Energieklasse		A++		Classe énergétique		
Algemeen	Jaarverbruik	kWh	163		Consommation annuelle		
	Luchthoeveelheid laag	m³/u	320		Débit d'air bas		
	Luchthoeveelheid hoog	m³/u	700		Débit d'air haut		
	Geluidsdruk laag (Quiet) (1m)	dB(A)	22		Niveau sonore - press - bas (1m)		
	Geluidsdruk hoog	dB(A)	40		Niveau sonore - press - haut		
	Werkingslimiet koeling	°C	18-30		Plage de fonctionnement (froid)		
	Werkingslimiet verwarming	°C	16-30		Plage de fonctionnement (chaud)		
Maten-Gewichten	Hoogte-breedte-lengte	mm	270-834-222		Hauteur-Longueur		
	Gewicht	kg	10		Poids		
Technische installatie	Zuigleiding	inch	3/8		Diamètre gaz		
	Vloeistofleiding	inch	1/4		Diamètre liquide		
	Diameter condensafvoer bi/bu	mm	13,8/15,8-16,7		Diametre evac. Condens. Uj/Ue		

* Getest volgens EN16147 (ErP)

** COP/EER volgens EN14511, SCOP/SEER volgens (EU)626/2011

* suivant la norme EN16147(ErP)

** COP/EER selon EN14511, SCOP/SEER selon (EU)626/2011

Buitendeel			WO14RIX		Unité extérieure	
	Koelmiddel		R32		Réfrigérant	
Verwarming *	Vermogen nominaal	kW	4	kW	Puissance nominal	
	Opgenomen elektrisch vermogen	kW	0,96	kW	Puissance électrique consommée	
	Werkbereik buitenlucht	°C	-15-24	°C	Plage de fonctionnement temp. Ext.	
Koeling *	Vermogen nominaal	kW	3,4	kW	Puissance nominal	
	Opgenomen elektrisch vermogen	kW	0,895	kW	Puissance électrique consommée	
	Werkbereik buitenlucht	°C	-10-46	°C	Plage de fonctionnement temp. Ext.	
Sanitair warm water	Vermogen nominaal	kW	w.v.	kW	Puissance nominal	
	Opgenomen elektrisch vermogen	kW	w.v.	kW	Puissance électrique consommée	
	Werkbereik buitenlucht	°C	-15-37	°C	Plage de fonctionnement temp. Ext.	
Geluid	Geluidsvermogen	dB(A)	60	dB(A)	Niveau sonore - puissance	
	Geluidsdruk (1m)	dB(A)	50	dB(A)	Niveau sonore - press - (1m)	
Maten-Gewichten	Hoogte-breedte-lengte	mm	542-867-535	mm	Hoogte-breedte-lengte	
	Gewicht	kg	32	kg	Gewicht	
Elektrische installatie	Voeding	V	230V/1F	V	Alimentation	
	Stroom maximaal	A	w.v.	A	Courant maximum	
	Zekering traag	A	20	A	Fusible retardé	
	Hoofdvoeding aanbrengen op		Binnen/Intérieur		Unité à alimenter	
	Sectie voedingskabel	mm ²	3G2,5	mm ²	Section du câble d'alimentation	
	Sectie tussen bi hoog aan de wand / buitenunit		4G1,5		Section de câble entre Ui-murale/Ue	
Technische installatie	Sectie tussen bi boiler / buitenunit	mm ²	7G1,5	mm ²	Section de câble entre Ui-Chauffe-eau/Ue	
	Expansie		buiten/extérieur		Détente	
Technische installatie	Zuigleiding A	inch	3/8	inch	Diamètre gaz A	
	Zuigleiding B	inch	3/8	inch	Diamètre gaz B	
	Vloeistofleiding A	inch	1/4	inch	Diamètre liquide A	
	Vloerstofleiding B	inch	1/4	inch	Diamètre liquide B	
	Standaardvulling	kg-m (kg)	0,8-30	kg-m (kg)	Charge standard	
	Bijvulling	g/m (kg/m)	/	g/m (kg/m)	Charge additionnelle	
	CO2-eq. (standaardvulling/bijvulling) **	kg - kg/m	540 - /	kg - kg/m	CO2-eq. (charge std/add) **	
	Min leidinglengte tussen bu/boiler	m	5	m	Longueur min. Entre Ue/Ui-chauffe-eau	
	Min leidinglengte tussen bu/HADW	m	3	m	Longueur min. Entre Ue/Ui-murale	
	Max leidinglengte per binneneunit	m	15	m	Longueur max. par Ui	
	Max leidinglengte totaal	m	30	m	Longueur totale max.	
	Max hoogteverschil tussen bu/bi	m	15	m	Dénivelé max. entre Ue/Ui	
	Max hoogteverschil tussen bi/bi	m	15	m	Dénivelé max. entre Ui/Ui	

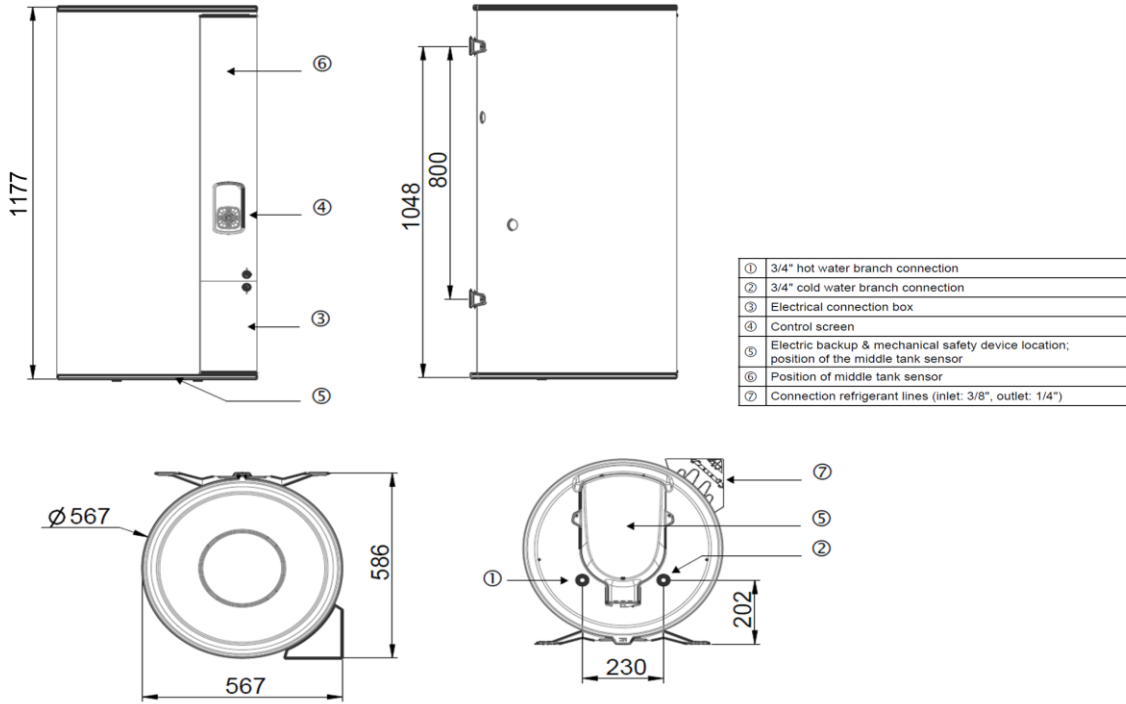
* Gegevens volgens EN14511, gebaseerd op de toep met het grootst mogelijke compatibele bi

** Gerekend met een GWP-waarde van 675 voor R32

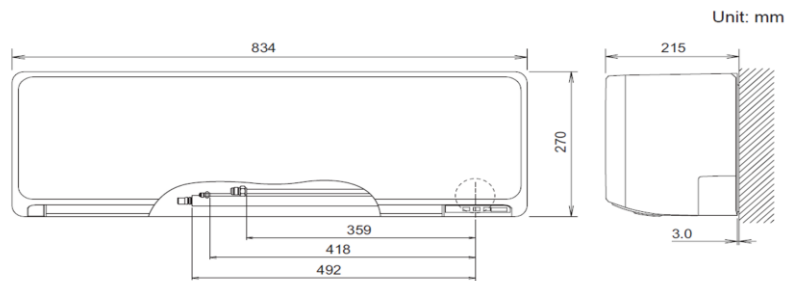
* Selon EN14511, basé sur l'appli avec l'UI la plus grande possible

** Calculé avec une GWP-valeur de 675 pour R32

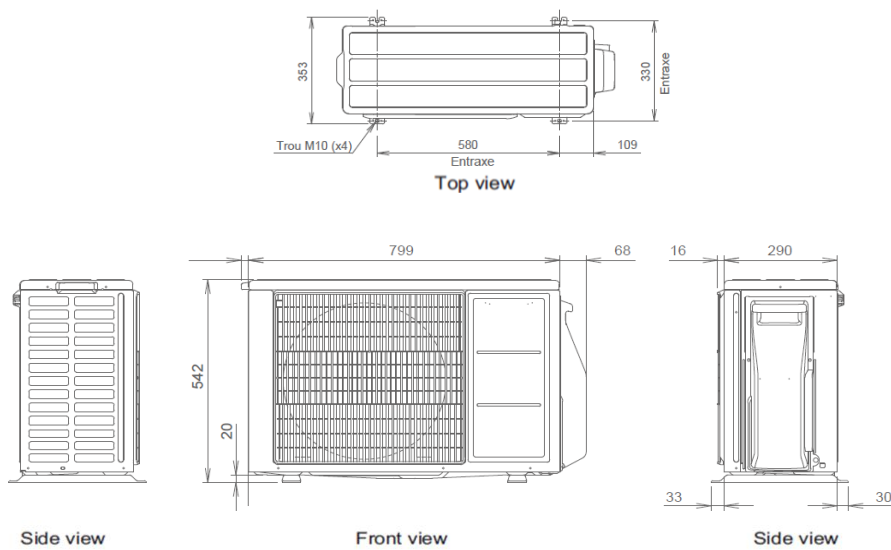
Binnendeel - Warmtepompboiler WS150MX Unité intérieur - Chauffe-eau thermodynamique



Binnendeel - Hoog aan de wand AircoHeater AS12X Unité intérieure - Murale

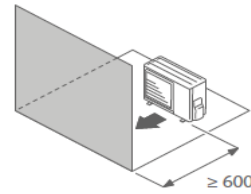
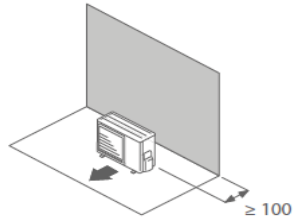
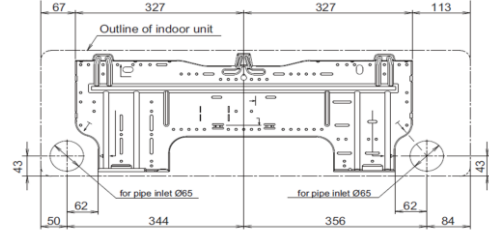
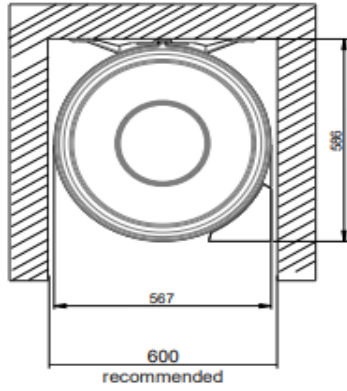


Buitendeel WO14RIX Unité extérieure



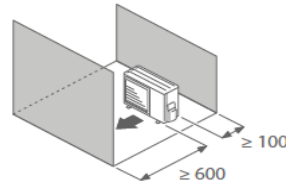
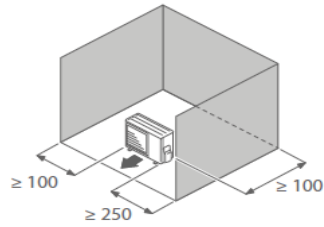
Montage

Montage



Obstakels achter en aan de zijkanten

Obstakels voor en achter



Eenheid: mm

Bediening

Commande

