

SHEEN EVO 2.0
WiSAN-YSE1 30.2 EXC



Monoblok	Reeks Fabriekscode Koelmiddel	SHEEN EVO 2.0 WiSAN-YSE1 30.2 EXC R32		Série Fabriekscode Réfrigérant	Monobloc
Erp ①	Energie label W35 ηs,h W35 SCOP W35	%	A++ 170 4,33	Label d'efficacité W35 ηs,h W35 SCOP W35	Erp ①
Verwarming ②	Vermogen +7°C/35°C	kW	78,6	kW	Puissance +7°C/35°C
	Opgen. elektr. vermogen	kW	18,2	kW	Puissance él. absorbée
	COP		4,31		COP
	Vermogen +7°C/45°C	kW	74,9	kW	Puissance +7°C/45°C
	Opgen. elektr. vermogen	kW	21,5	kW	Puissance él. absorbée
	COP		3,48		COP
Verwarming Max. vermogen	Vermogen -7°C/35°C	kW	57,0	kW	Puissance -10°C/35°C
	Vermogen -7°C/45°C	kW	54,1	kW	Puissance -10°C/45°C
	Vermogen -15°C/35°C	kW	43,2	kW	Puissance -15°C/35°C
	Vermogen -15°C/45°C	kW	41,3	kW	Puissance -15°C/45°C
Koeling ②	Vermogen 7-12 / 35°C	kW	70,10	kW	Puissance
	Electr.verm.	kW	22,9	kW	Puiss. absorb.nom
	EER / ESEER		3,06 / 4,24		EER / ESEER
Monoblok	Geluidsdruk (1m)	dB(A)	60	dB(A)	Niv. son. press. (1m)
	Geluidsvermogen	dB	78	dB	Niv. son. puiss.
	Geluidsdruk (1m) Super Silenced	dB(A)	55	dB(A)	Niv. son. press. (1m) Super Silenced
	Geluidsvermogen Super Silenced	dB	73	dB	Niv. son. puiss. Super Silenced
	Debiet	m³/h	36.750	m³/h	Débit
	Werkingslim. verwarmen wateruitrede	°C	25° - 60°	°C	Plage de fonct. chauff. Sortie d'eau
	Werkingslim. verwarmen buitentemp.	°C	-20° - 44°	°C	Plage de fonct. chauff. Temp. Ext.
	Werkingslim. koelen wateruitrede	°C	0° - 20°	°C	Plage de fonct. refroid. Sortie d'eau.
	Werkingslim. koelen buitentemp.	°C	-10° - 48°	°C	Plage de fonct. refroid. Temp. Ext.
	Hoogte-breedte-lengte	mm	1510-1100-3330	mm	Hauteur/largeur/profond.
Gewicht	kg	830	kg	Poids	
Elektr. Install.	Voeding	V	400V/3F+N	V	Alimentation
	Stroom max.	A	57,0	A	Amp. max
Controller	Communicatie		Modbus RTU		Communication
	Smart grid functie		Ja/Oui		Smart grid fonction
	Uitgebreide aansturing (REMAU)		Ja/Oui		Options de contrôle étendues (REMAU)
	Cascade management		Ja/Oui		Cascade management
	Hybride controle		Ja/Oui		Contrôle Hybride
Tech.install.	Waterdebiet (Koeling 7/12°C)	l/s	3,34	l/s	Débit d'eau (Refroidissement 7/12°C)
	Drukval over wisselaar (Koeling 7/12°C)	kPa	31,9	kPa	Perte de press. échangeur (7/12°C)
	Compressor		Scroll Inverter		Compresseur
	Aantal compressors		2		Quantité compresseurs
	Type wisselaar		Platen/Plaque		Type échangeur
	Min. primaire waterinhoud heat/cool	l	650 / 200	l	Contenu Min. d'eau prim. heat/cool
	Maximale waterdruk	bar	10	bar	Pression maximum d'eau
Koelmiddel ③	Koudemiddel		R32		Réfrigérant
	GWP-waarde		675		GWP-valeur
	Standaardvulling	kg	17,5	kg	Charge standard
	CO ₂ eq. Standaardvulling	ton	11,8	ton	CO ₂ eq. Charge standard
	Bijvulling	g/m	-	g/m	Charge supplémentaire
	CO ₂ eq. Bijvulling	ton/m	-	ton/m	CO ₂ -eq Charge supplémentaire
	Bevat gefluoreerde broeikasgassen		Ja/Oui		Contient des gaz à effet de serre fluorés
	Hermetisch gesloten koelcircuit		Ja/Oui		hermétiquement scellé

① EU 811/2013 (≤70kW en EU 813/2013 (≤400kW)

② EN 14511:2022

③ Europese verordening nr 517/2014 betreffende gefluoreerde broeikasgassen

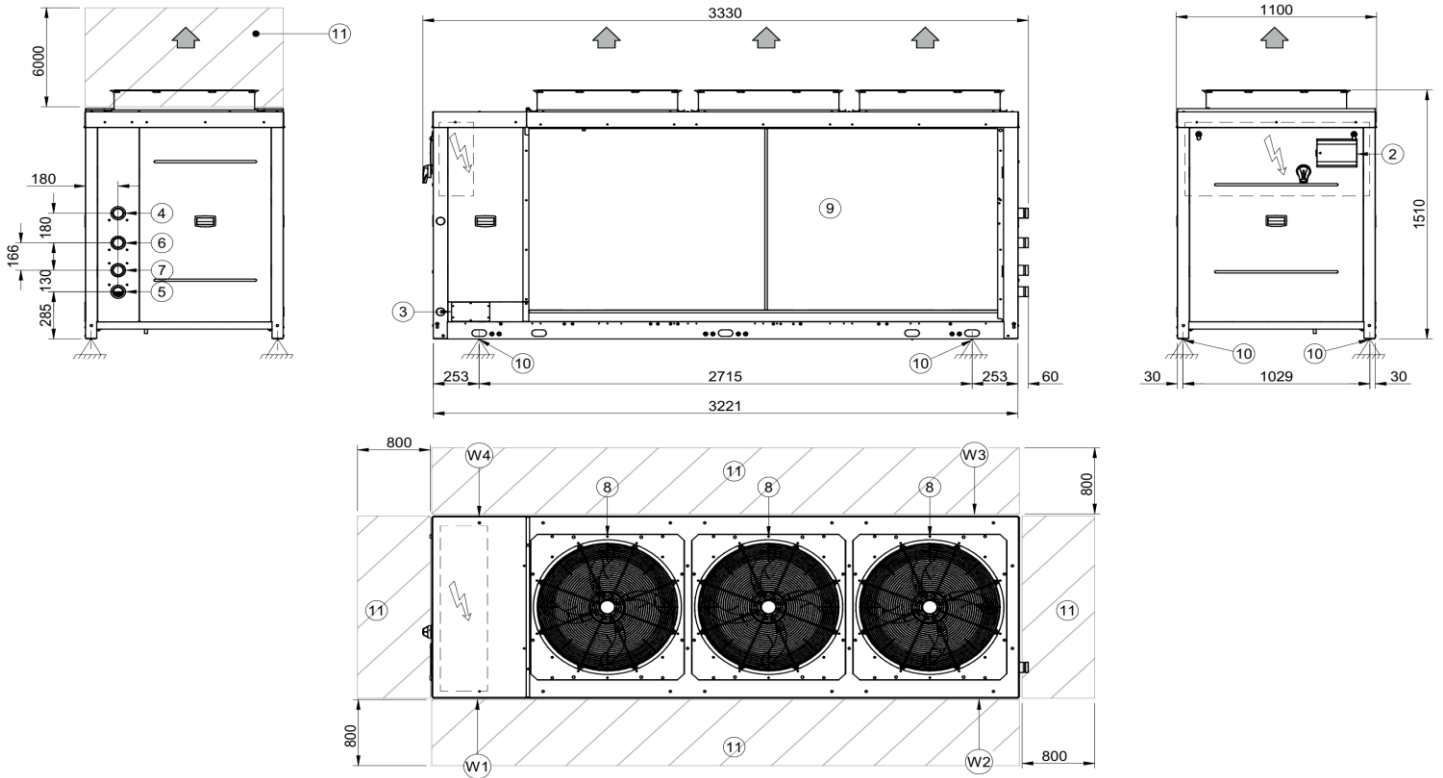
① EU 811/2013 (≤70kW et EU 813/2013 (≤400kW)

② EN 14511:2022

③ Le décret Européen n° 517/2014 sur le gaz à effet de serre fluorés

Afmetingen + montage

Dimensions + montage



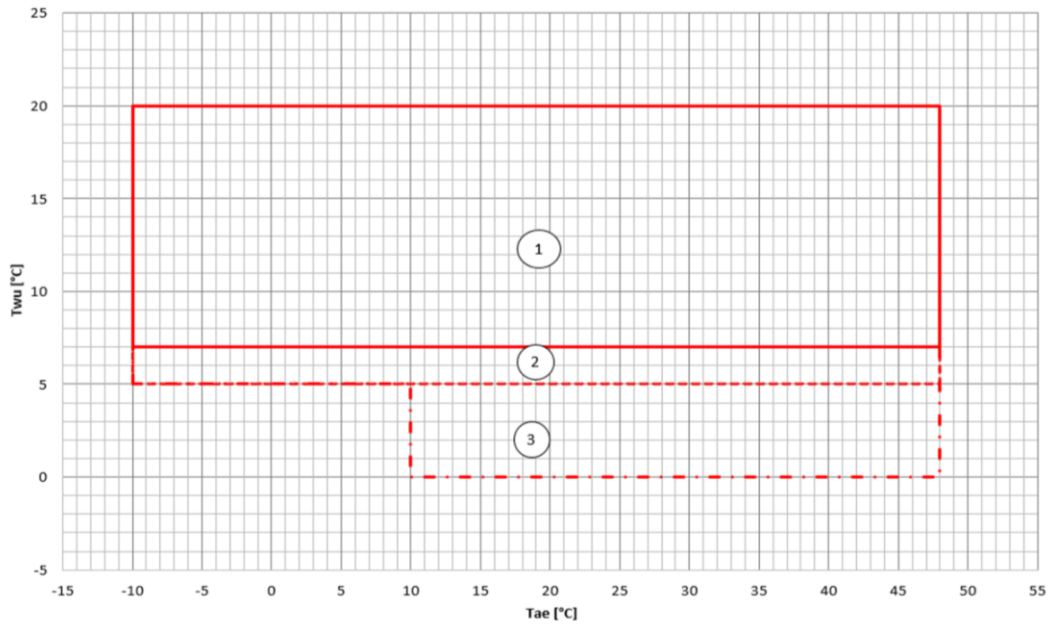
1. Compressor compartment
2. Electrical panel
3. Power input
4. Inlet water connection Victaulic 2"
5. Outlet water connection Victaulic 2"
6. Inlet DHW connection Victaulic 2"
7. Outlet DHW connection Victaulic 2"
8. Fan
9. External exchanger
10. Unit fixing holes
11. Functional clearances

Length	mm	3330
Depth	mm	1100
Height	mm	1510
W1 Support point	kg	280
W2 Support point	kg	135
W3 Support point	kg	135
W4 Support point	kg	280
Operation weight	kg	830
Operating weight	kg	830

Werkingsbereik

Plage de fonctionnement

Cooling

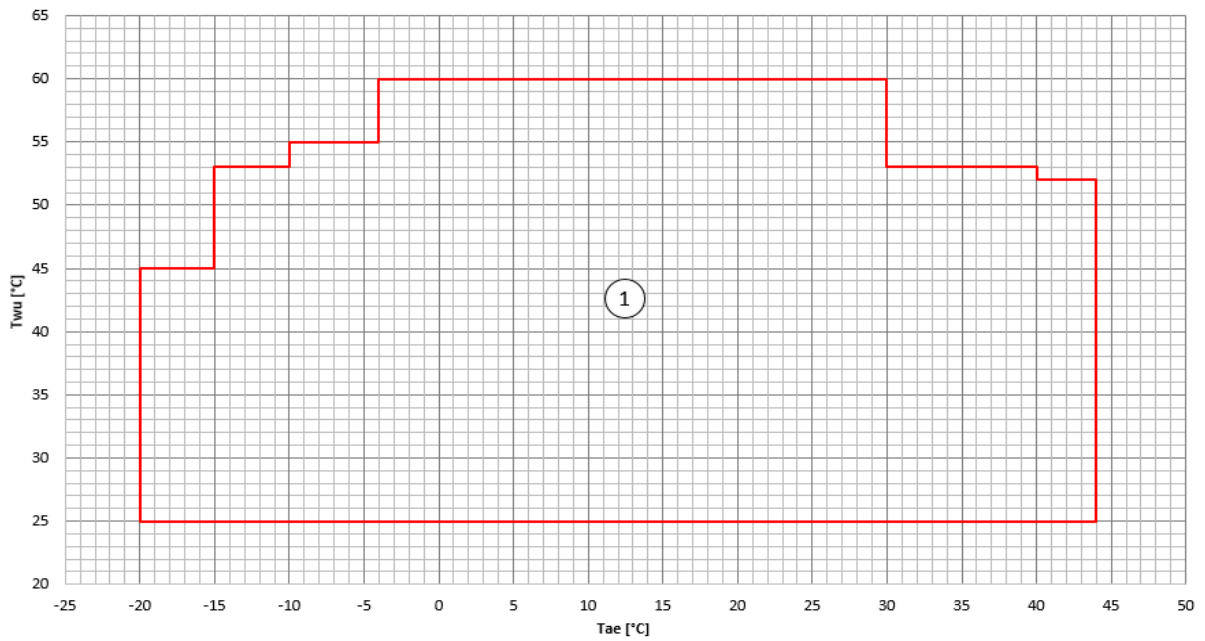


T_{wu} [°C] = Leaving exchanger water temperature

T_{aε} [°C] = External exchanger inlet air temperature

1. Normal operating range
2. Low water temperature operating range in which the use of only water as the operating fluid is allowed.
3. Low water temperature operating range where the use of ethylene or propylene glycol is mandatory, depending on the temperature of the leaving fluid

Heating / DHW Production



T_{wu} [°C] = Leaving exchanger water temperature

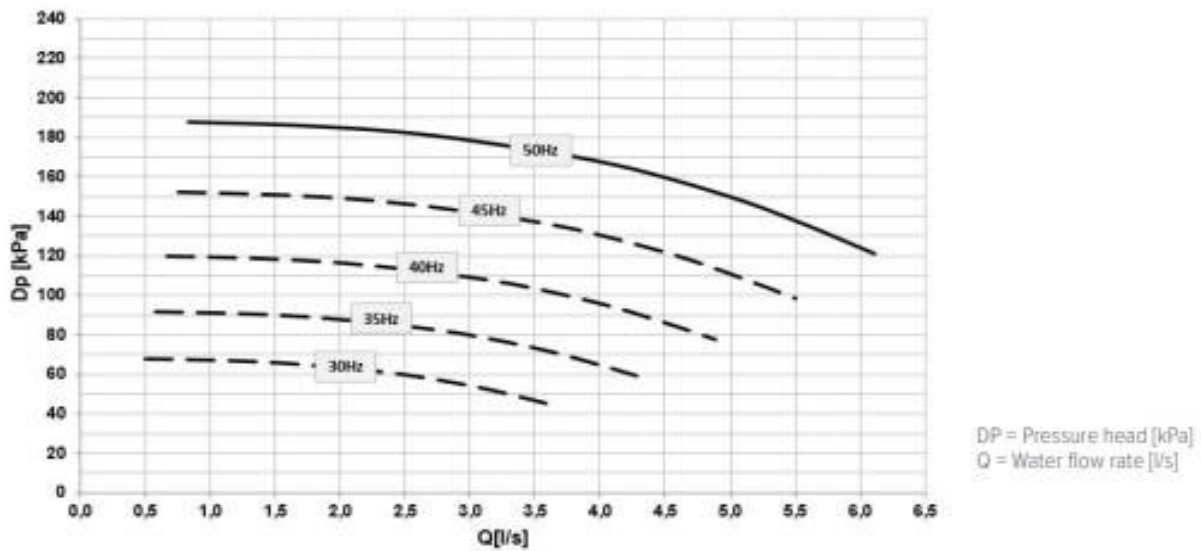
T_{aε} [°C] = External exchanger inlet air temperature

1. Normal operating range.

Pompcurve (*)

Pompcurve (*)

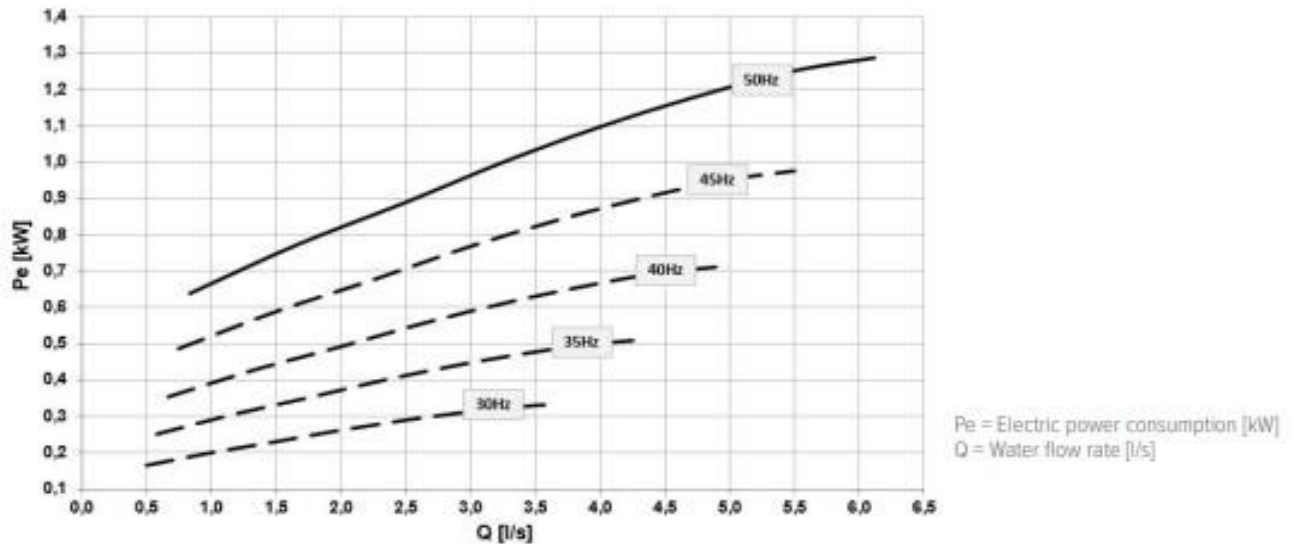
Head - Size 30.2 - 35.2



⚠ Caution: to obtain the available pressure values, you need to subtract the following from the head values represented in these diagrams:

- + User side exchanger pressure drops
- + IFVX accessory –Steel mesh filter on the water side (where applicable)

Power input - Size 30.2 - 35.2 - 40.2



Electrical data

SIZE		30.2	35.2
F.L.A.	A	4,6	4,6
F.L.I.	kW	2,2	2,2

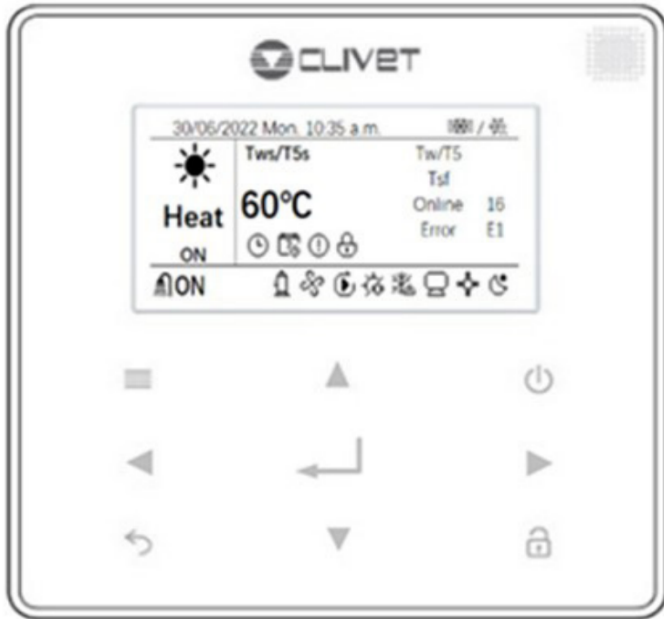
(*) Enkel indien de circulatiepomp HYGU1V (optie) mee is besteld.

(*) Seulement la pompe de circulation HYGU1V (option) est commandé.

SHEEN EVO 2.0
WiSAN-YSE1 30.2 EXC

Bediening

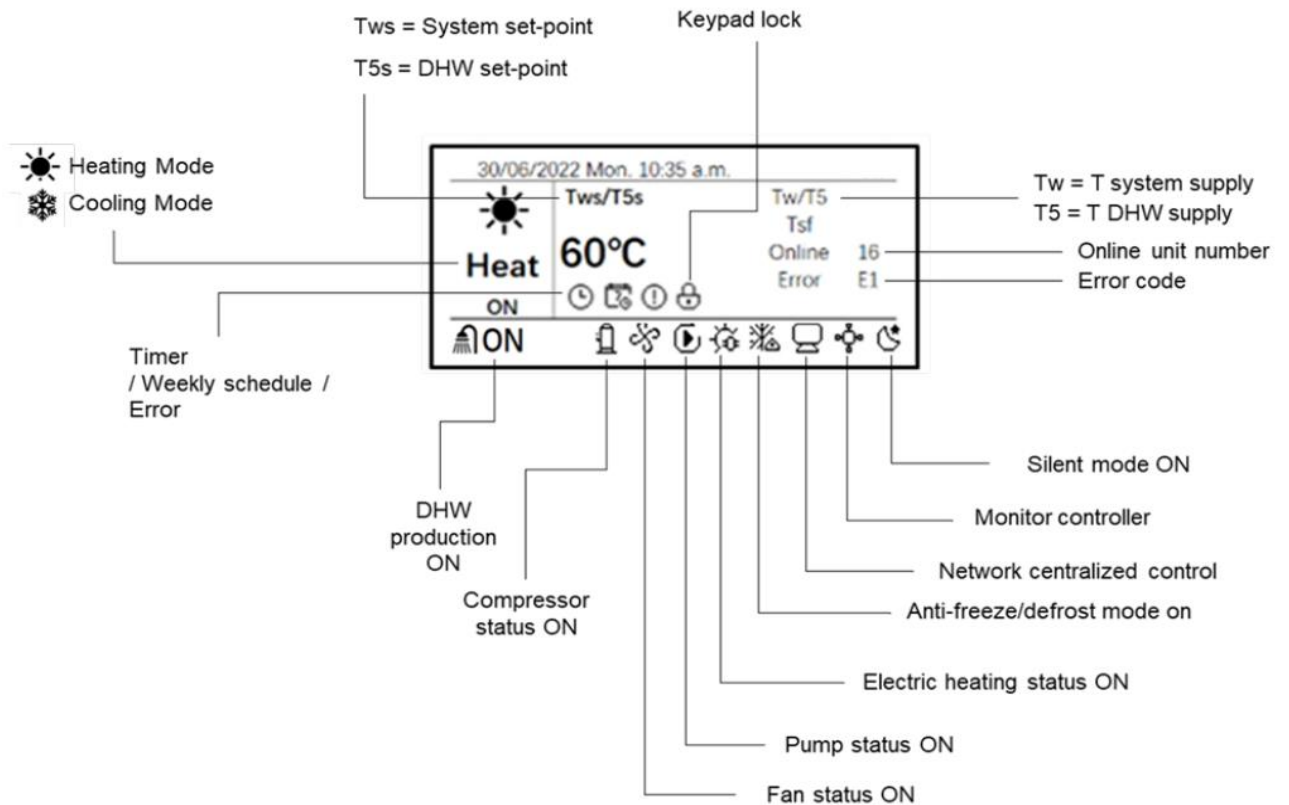
Commande

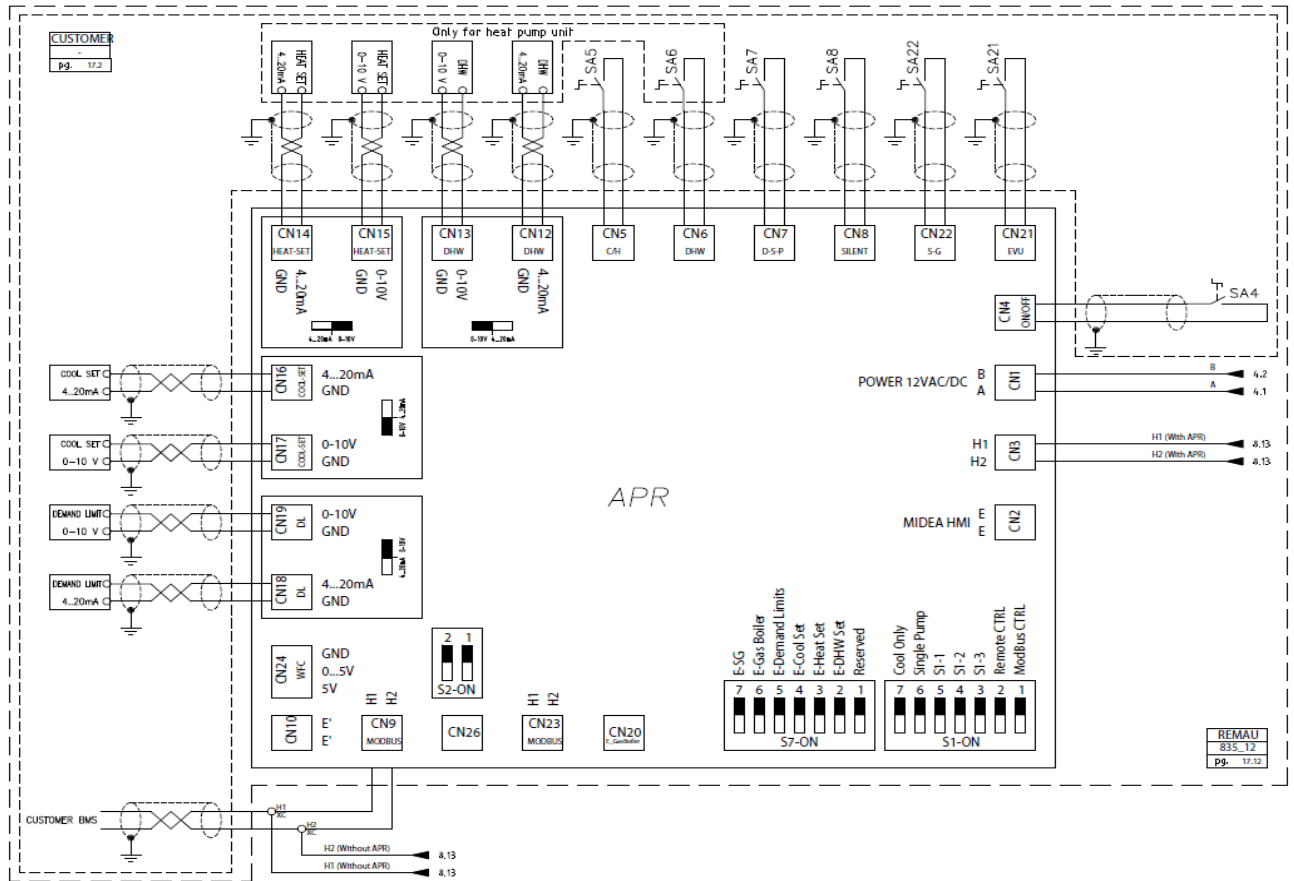


Resolution	1°C	
Temperature sensor	NTC 5k 1%	
Power input	< 1 W	
Storage temperature	-20÷50°C	
Communication	RS485	
Wiring	Type	Shielded cable
	MAX Length	40 m

Display

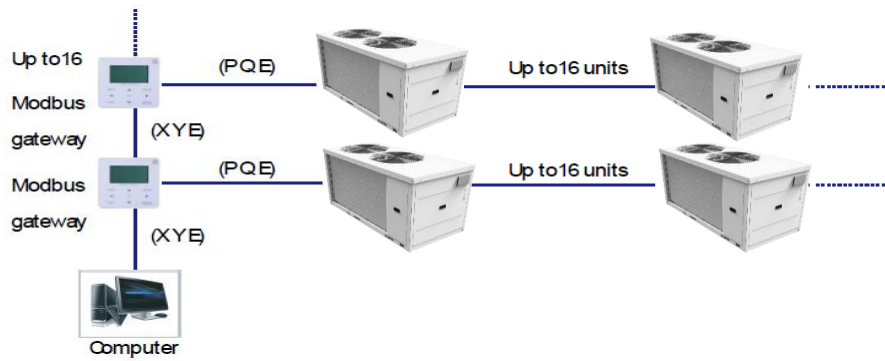
Ecran





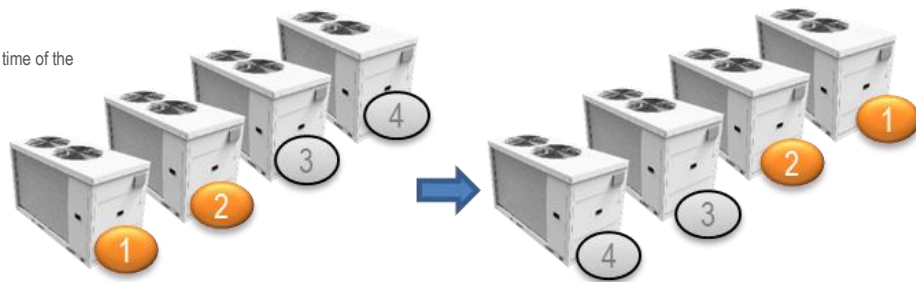
SA4	Selettore on/off remoto Remote on/off selector Sélecteur ON/OFF déporté Fernwahlschalter Ein/Aus Selector on/off remoto
SA5	Selettore remoto "heating/cooling" Remote "heating/cooling" selector Sélecteur déporté "heating/cooling" Fernwahlschalter "heating/cooling" Selector remoto "heating/cooling"
SA6	Selettore richiesta acqua sanitaria Sanitary water cycle selector Sélecteur demande eau sanitaire Wahlschalter der Brauchwasser Selector solicitud agua sanitaria
SA7	Selettore abilitazione secondo set-point Second set-point enabling switch Sélecteur validation deuxième consigne Wahlschalter 2.Sollwert Selector habilitación segundo set-point
SA8	Selettore abilitazione modo silenzioso Silent mode enabling selector Sélecteur d'activation du mode silencieux Selektor zur Aktivierung des Silent-Modus Selector de habilitación del modo silencioso
SA21	Selettore abilitazione EVU EVU enabling selector Sélecteur d'activation EVU EVU-Aktivierungsselektor Selector de habilitación de EVU
SA22	Selettore abilitazione Smart Grid Smart Grid enabling selector Sélecteur d'activation Smart Grid Smart Grid aktivierender Selektor Selector de habilitación Smart Grid
REMAU BMS	Sistema di comunicazione BMS / Modbus RTU BMS / Modbus RTU communication system Système de communication BMS / Modbus RTU BMS / Modbus RTU-Kommunikationssystem Sistema de comunicació BMS / Modbus RTU

Modularity



Duty Cycling

Duty cycling equalizes the running time of the



Back-up

In a multi-unit system, if one module fails, the

