



Monoblok	Reeks Fabriekscode	SHEEN EVO 2.0 WiSAN-YSE1 18.2 PRM			Série Fabriekscode	Monobloc
Koelmiddel		R32				Réfrigérant
Erp (*)	Energielabel W35		A++		Label d'efficacité W35	Erp (*)
	ηs,h W35	%	165	%	ηs,h W35	
	SCOP W35		4,19		SCOP W35	
Verwarming (**)	Vermogen +7°C/35°C	kW	58,7	kW	Puissance +7°C/35°C	Chauffage (**)
	Opgeen. elektr. vermogen	kW	14,5	kW	Puissance él. absorbée	
	COP		4,06		COP	
	Vermogen +7°C/45°C	kW	57,9		Puissance +7°C/45°C	
	Opgeen. elektr. vermogen	kW	17,6	kW	Puissance él. absorbée	
COP		3,29		COP		
Verwarming Max. vermogen	Vermogen -7°C/35°C	kW	37,7	kW	Puissance-10°C/35°C	Chauffage Puissance max.
	Vermogen -7°C/45°C	kW	36,3	kW	Puissance-10°C/45°C	
	Vermogen -15°C/35°C	kW	28,4	kW	Puissance-15°C/35°C	
	Vermogen -15°C/45°C	kW	26,7	kW	Puissance-15°C/45°C	
Koeling (**)	Vermogen 7-12 / 35°C	kW	52,1	kW	Puissance	Refrroid. (**)
	Electr.verm.	kW	18,1	kW	Puiss. absorb.nom	
	EER / ESEER		2,88 / 4,09		EER / ESEER	
Monoblok	Geluidsdruk (1m)	dB(A)	61	dB(A)	Niv. son. press. (1m)	Monoblok
	Geluidsvermogen	dB	78	dB	Niv. son. puiss.	
	Geluidsdruk (1m) Super Silenced	dB(A)	57	dB(A)	Niv. son. press. (1m) Super Silenced	
	Geluidsvermogen Super Silenced	dB	73	dB	Niv. son. puiss. Super Silenced	
	Debiet	m³/h	27.000	m³/h	Débit	
	Werkingslim. verwarmen wateruitrede	°C	25° - 55°	°C	Plage de fonct. chauff. Sortie d'eau	
	Werkingslim. verwarmen buitentemp.	°C	-15° - 44°	°C	Plage de fonct. chauff. Temp. Ext.	
	Werkingslim. Koelen wateruitrede	°C	0° - 20°	°C	Plage de fonct. refroid. Sortie d'eau.	
	Werkingslim. Koelen buitentemp.	°C	-10° - 48°	°C	Plage de fonct. refroid.Temp. Ext.	
Hoogte-breedte-lengte	mm	1480-1060-2304	mm	Hauteur/largeur/profond.		
Gewicht	kg	513	kg	Poids		
Elektr. Install.	Voeding	V	400V/3F+N	V	Alimentation	Install. Électr.
	Stroom max.	A	38,5	A	Amp. max	
Controller	Communicatie		Modbus RTU		Communication	Régulateur
	Smart grid functie		Neer/Non		Smart grid fonction	
	Uitgebreide aansturing (REMAU)		Neer/Non		Options de contrôle étendues (REMAU)	
	Cascade management		Ja/Oui		Cascade management	
Hybride controle		Ja/Oui		Contrôle Hybride		
Tech.install.	Waterdebiet (Koeling 7/12°C)	l/s	2,48	l/s	Débit d'eau (Refroidissement 7/12°C)	Install. Techn.
	Drukval over wisselaar (Koeling 7/12°C)	kPa	34,8	kPa	Perte de press. échangeur (7/12°C)	
	Compressor		Rotary Inverter		Compresseur	
	Aantal compressors		2		Quantité compresseurs	
	Type wisselaar		Platen/Plaque		Type échangeur	
	Min. primaire waterinhoud heat/cool	l	400 / 150	l	Contenu Min. d'eau prim. heat/cool	
Maximale waterdruk	bar	10	bar	Pression maximum d'eau		
Koelmiddel (***)	Koudemiddel		R32		Réfrigérant	Réfrigérant (***)
	GWP-waarde		675		GWP-valeur	
	Standaardvulling	kg	14,0	kg	Charge standard	
	CO ₂ eq. Standaardvulling	ton	9,5	ton	CO ₂ eq. Charge standard	
	Bijvulling	g/m	-	g/m	Charge supplémentaire	
	CO ₂ eq. Bijvulling	ton/m	-	ton/m	CO ₂ -eq Charge supplémentaire	
	Bevat gefluoreerde broeikasgassen		Ja/Oui		Contient des gaz à effet de serre fluorés	
Hermetisch gesloten koelcircuit		Ja/Oui		hermétiquement scellé		

(*) EU 811/2013 (≤70kW en EU 813/2013 (≤400kW)

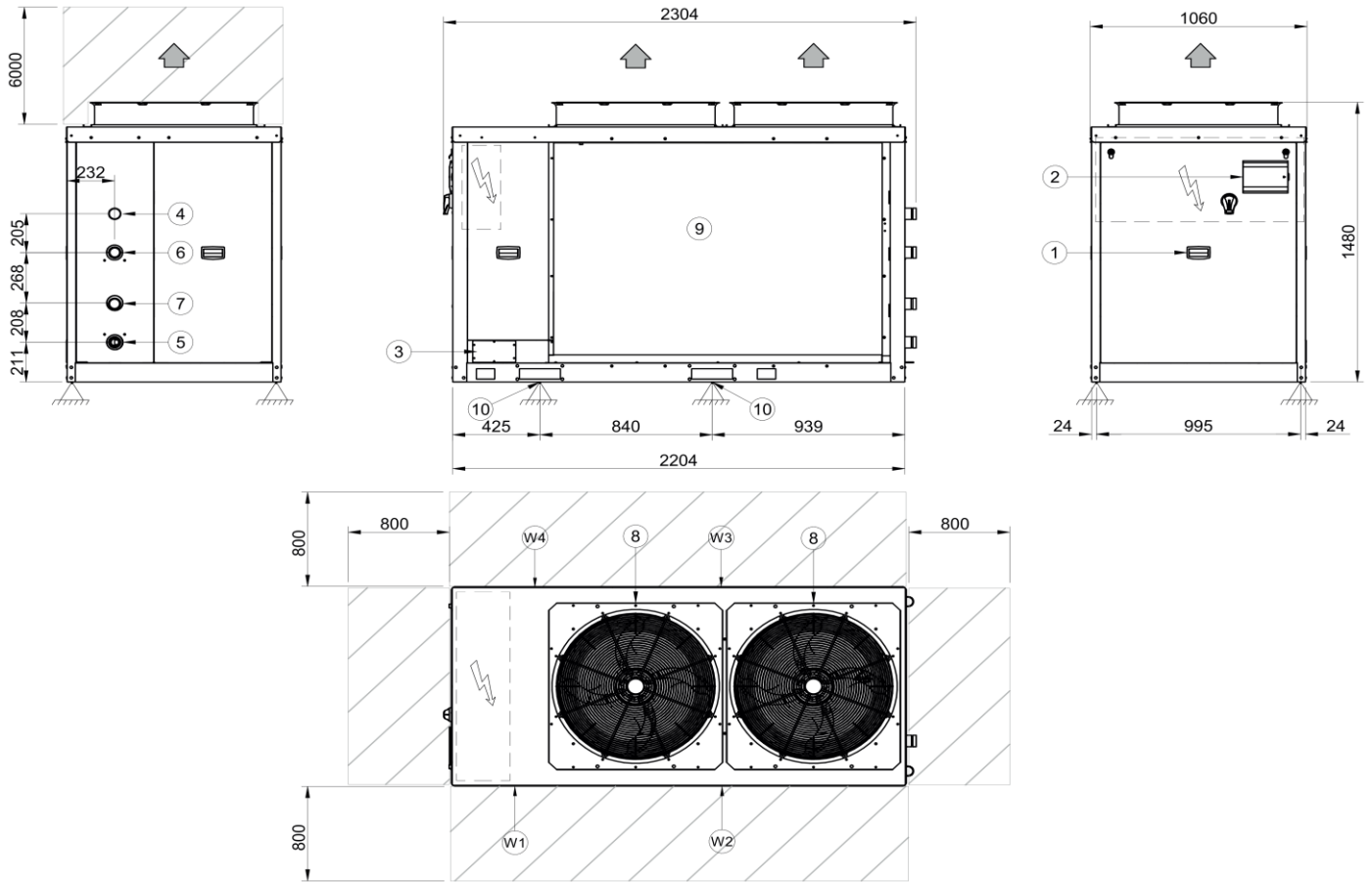
(*) EU 811/2013 (≤70kW et EU 813/2013 (≤400kW)

(**) EN 14511:2022

(**) EN 14511:2022

(***) Europese verordening nr 517/2014 betreffende gefluoreerde broeikasgassen

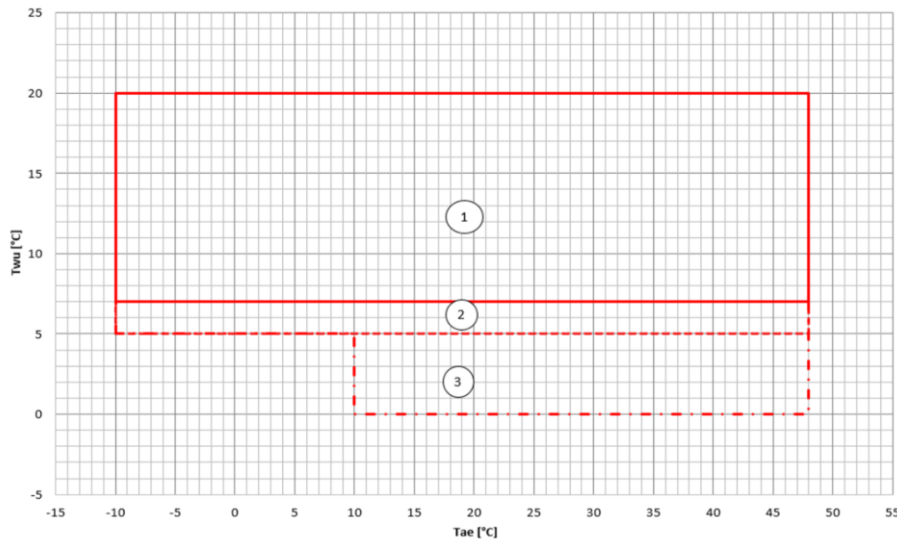
(***) Le décret Européen n° 517/2014 sur le gaz à effet de serre fluorés



1. Compressor compartment
2. Electrical panel
3. Power input
4. Inlet water connection Victaulic 2"
5. Outlet water connection Victaulic 2"
6. Inlet DHW connection Victaulic 2"
7. Outlet DHW connection Victaulic 2"
8. Fan
9. External exchanger
10. Unit fixing holes
11. Functional clearances

Length	mm	2304
Depth	mm	1060
Height	mm	1480
W1 Support point	kg	170
W2 Support point	kg	87
W3 Support point	kg	163
W4 Support point	kg	80
Operation weight	kg	500
Operating weight	kg	513

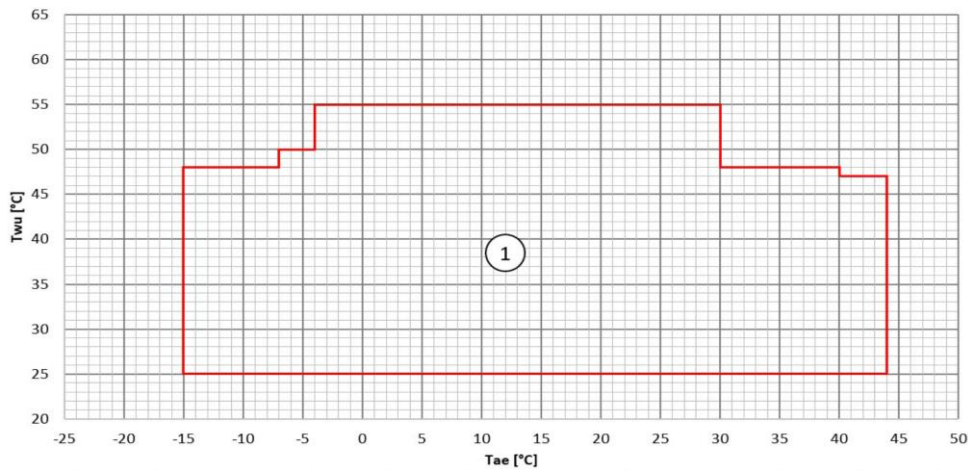
Cooling



T_{wu} [°C] = Leaving exchanger water temperature
 T_{ae} [°C] = External exchanger inlet air temperature

1. Normal operating range
2. Low water temperature operating range in which the use of only water as the operating fluid is allowed.
3. Low water temperature operating range where the use of ethylene or propylene glycol is mandatory, depending on the temperature of the leaving fluid

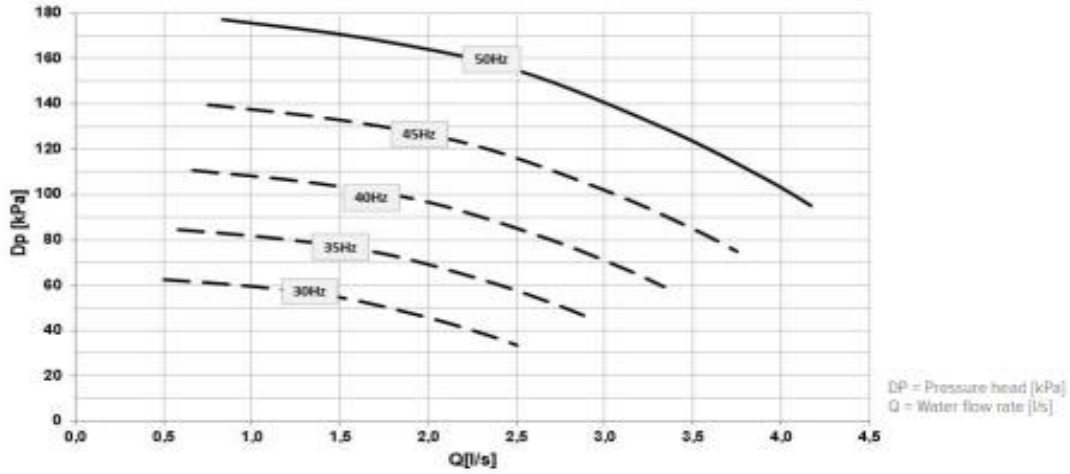
Heating



T_{wu} [°C] = Leaving exchanger water temperature
 T_{ae} [°C] = External exchanger inlet air temperature

1. Normal operating range.

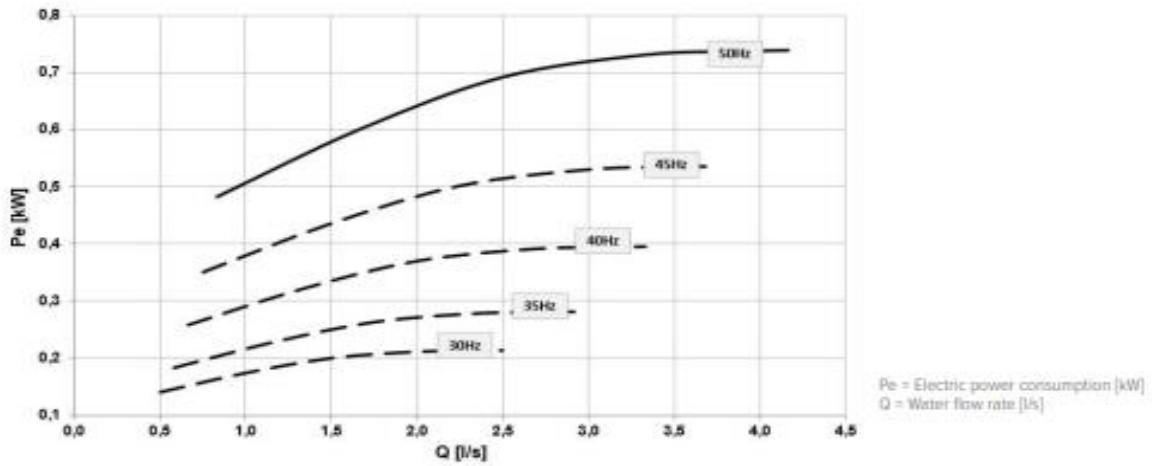
Head - Size 16.2 - 18.2 - 22.2



⚠ Caution: to obtain the available pressure values, you need to subtract the following from the head values represented in these diagrams:

- User side exchanger pressure drops
- IFVX accessory - Steel mesh filter on the water side (where applicable)

Power input - Size 16.2 - 18.2 - 22.2

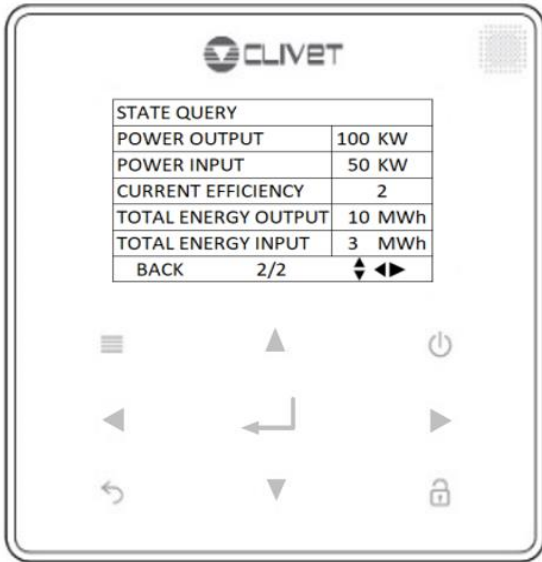


Electrical data

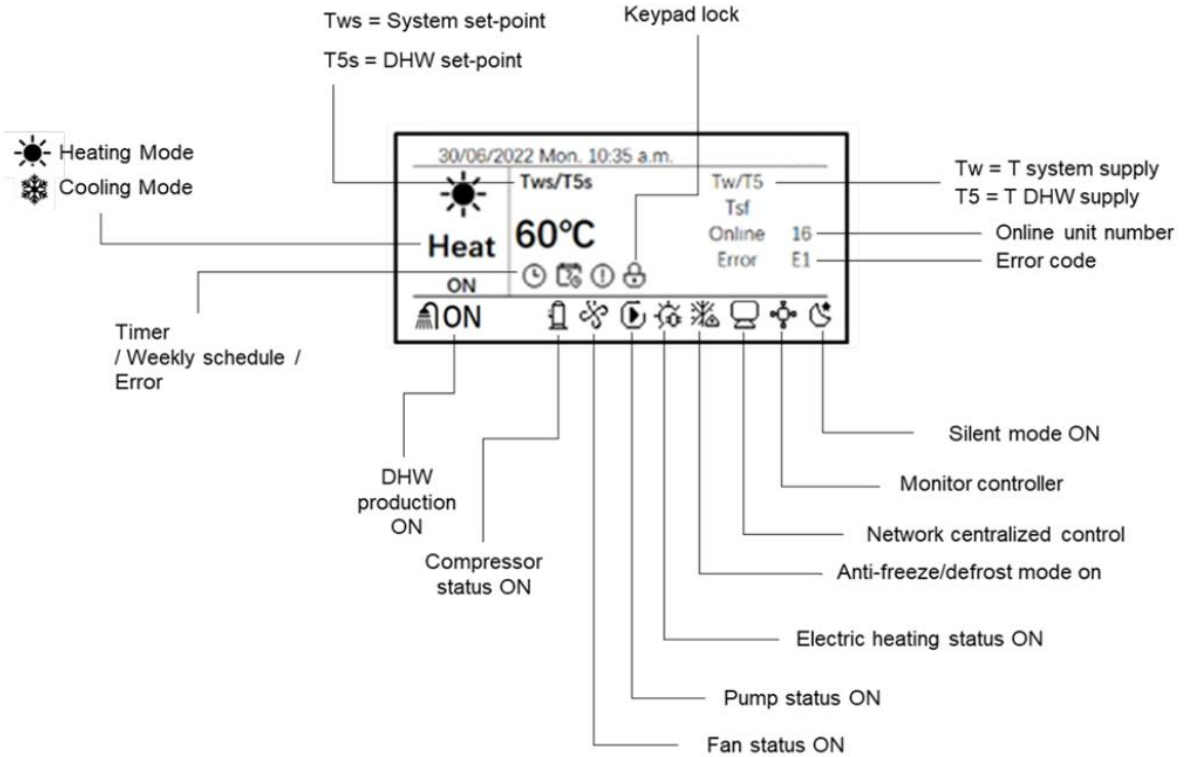
SIZE		16.2	18.2	22.2
F.L.A.	A	4,6	4,6	4,6
F.L.I.	kW	2,2	2,2	2,2

(°) Enkel indien de circulatiepomp HYGU1V (optie) mee is besteld.

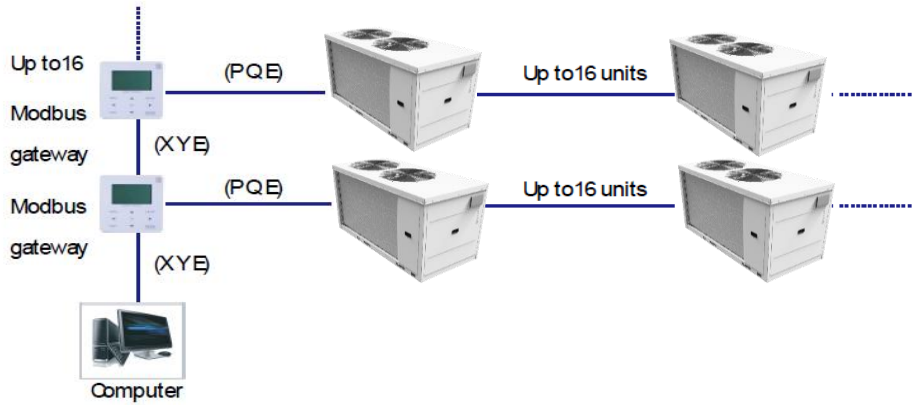
(°) Seulement la pompe de circulation HYGU1V (option) est commandé.



- To lockout / unlock
- To modify current setpoint
- To open the various menus from the HOME screen
- To move the cursor, change the selection or change the set value
The parameter can be quickly changed with a long press
- To confirm an operation
- To set the ON / OFF function
- To return to the previous level
- Press to exit the current page and return to the previous page
Long press to return straight to the home screen

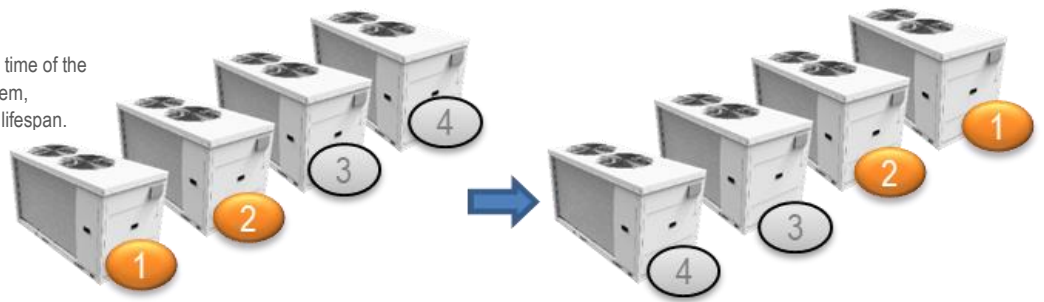


Modularity



Duty Cycling

Duty cycling **equalizes** the running time of the outdoor units in a multiple-unit system, significantly extending compressor lifespan.



Back-up

In a multi-unit system, if one module fails, the other modules provide backup so that the system can continue operating.

