

**SHEEN EVO 2.0**  
**WiSAN-YSE1 14.1 EXC**



Monoblok	Reeks Fabriekscode Koelmiddel	<b>SHEEN EVO 2.0</b> <b>WiSAN-YSE1 14.1 EXC</b> R32		Série Fabriekscode Réfrigérant	Monobloc
Erp ①	Energie label W35 ηs,h W35 SCOP W35	%	<b>A+++</b> 175 4,44	Label d'efficacité W35 ηs,h W35 SCOP W35	Erp ①
Verwarming ②	Vermogen +7°C/35°C	kW	37,0	kW	Puissance +7°C/35°C
	Opgen. elektr. vermogen	kW	8,8	kW	Puissance él. absorbée
	COP		4,22		COP
	Vermogen +7°C/45°C	kW	34,2	kW	Puissance +7°C/45°C
	Opgen. elektr. vermogen	kW	10,7	kW	Puissance él. absorbée
	COP		3,20	COP	Chauffage ②
Verwarming Max. vermogen	Vermogen -7°C/35°C	kW	25,0	kW	Puissance -10°C/35°C
	Vermogen -7°C/45°C	kW	24,3	kW	Puissance -10°C/45°C
	Vermogen -15°C/35°C	kW	14,1	kW	Puissance -15°C/35°C
	Vermogen -15°C/45°C	kW	-	kW	Puissance -15°C/45°C
Koeling ②	Vermogen 7-12 / 35°C	kW	30,30	kW	Puissance
	Electr.verm.	kW	10,6	kW	Puiss. absorb.nom
	EER / ESEER		2,87 / 4,53		EER / ESEER
Monoblok	Geluidsdruk (1m)	dB(A)	59	dB(A)	Niv. son. press. (1m)
	Geluidsvermogen	dB	75	dB	Niv. son. puiss.
	Geluidsdruk (1m) Super Silenced	dB(A)	56	dB(A)	Niv. son. press. (1m) Super Silenced
	Geluidsvermogen Super Silenced	dB	72	dB	Niv. son. puiss. Super Silenced
	Debiet	m³/h	13.500	m³/h	Débit
	Werkingslim. verwarmen wateruitrede	°C	25° - 60°	°C	Plage de fonct. chauff. Sortie d'eau
	Werkingslim. verwarmen buitentemp.	°C	-20° - 44°	°C	Plage de fonct. chauff. Temp. Ext.
	Werkingslim. koelen wateruitrede	°C	0° - 20°	°C	Plage de fonct. refroid. Sortie d'eau
	Werkingslim. koelen buitentemp.	°C	-10° - 48°	°C	Plage de fonct. refroid. Temp. Ext.
	Hoogte-breedte-lengte	mm	1340-1005-1960	mm	Hauteur/largeur/profond.
Gewicht	kg	333	kg	Poids	
Elektr. Install.	Voeding	V	400V/3F+N	V	Alimentation
	Stroom max.	A	20,0	A	Amp. max
Controller	Communicatie		Modbus RTU		Communication
	Smart grid functie		Ja/Oui		Smart grid fonction
	Uitgebreide aansturing (REMAU)		Ja/Oui		Options de contrôle étendues (REMAU)
	Cascade management		Ja/Oui		Cascade management
	Hybride controle		Ja/Oui		Contrôle Hybride
Tech.install.	Waterdebiet (Koeling 7/12°C)	l/s	1,44	l/s	Débit d'eau (Refroidissement 7/12°C)
	Drukval over wisselaar (Koeling 7/12°C)	kPa	45,2	kPa	Perte de press. échangeur (7/12°C)
	Compressor		Rotary Inverter		Compresseur
	Aantal compressors		1		Quantité compresseurs
	Type wisselaar		Platen/Plaque		Type échangeur
	Min. primaire waterinhoud heat/cool	l	200 / 80	l	Contenu Min. d'eau prim. heat/cool
Maximale waterdruk	bar	10	bar	Pression maximum d'eau	
Koelmiddel ③	Koudemiddel		R32		Réfrigérant
	GWP-waarde		675		GWP-valeur
	Standaardvulling	kg	7,9	kg	Charge standard
	CO <sub>2</sub> eq. Standaardvulling	ton	5,3	ton	CO <sub>2</sub> eq. Charge standard
	Bijvulling	g/m	-	g/m	Charge supplémentaire
	CO <sub>2</sub> eq. Bijvulling	ton/m	-	ton/m	CO <sub>2</sub> -eq Charge supplémentaire
	Bevat gefluoreerde broeikasgassen		Ja/Oui		Contient des gaz à effet de serre fluorés
Hermetisch gesloten koelcircuit		Ja/Oui		hermétiquement scellé	

① EU 811/2013 (≤70kW en EU 813/2013 (≤400kW)

② EN 14511:2022

③ Europese verordening nr 517/2014 betreffende gefluoreerde broeikasgassen

① EU 811/2013 (≤70kW et EU 813/2013 (≤400kW)

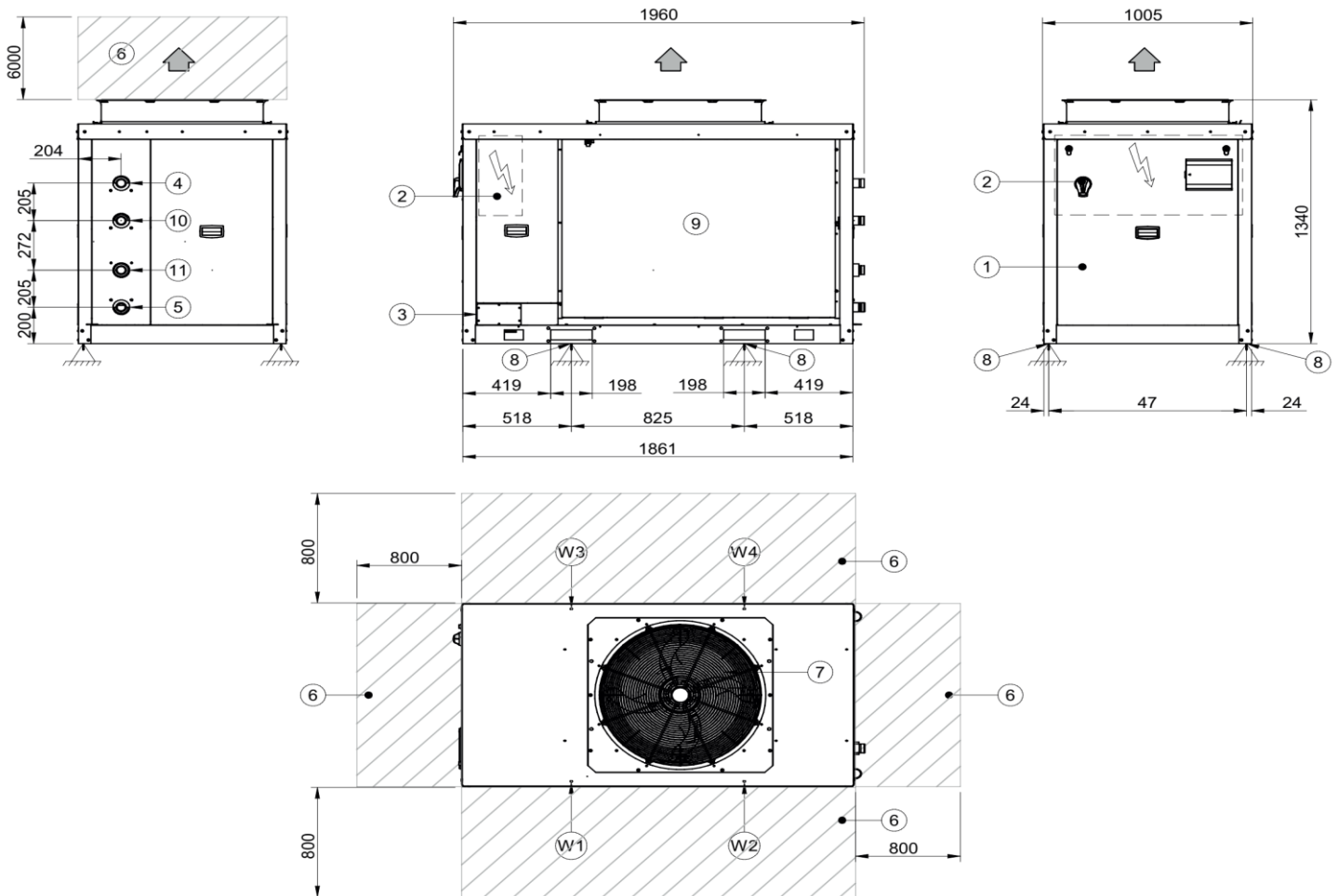
② EN 14511:2022

③ Le décret Européen n° 517/2014 sur le gaz à effet de serre fluorés

**SHEEN EVO 2.0**  
**WiSAN-YSE1 14.1 EXC**

Afmetingen + montage

Dimensions + montage



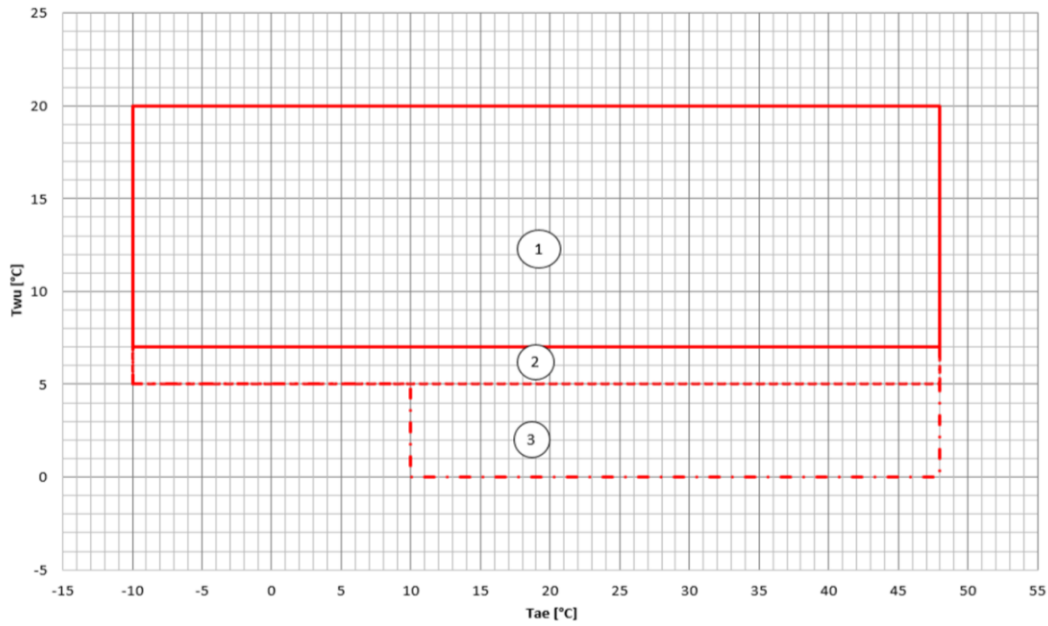
1. Compressor compartment
2. Electrical panel
3. Power input
4. Inlet water connection Victaulic 1" 1/2
5. Outlet water connection Victaulic 1" 1/2
6. Functional clearances
7. Fan
8. Unit fixing holes
9. External exchanger
10. DHW inlet (optional) Victaulic 1 1/2"
11. DHW outlet (optional) Victaulic 1 1/2"

Length	mm	1960
Depth	mm	1005
Height	mm	1340
W1 Support point	kg	90
W2 Support point	kg	71
W3 Support point	kg	91
W4 Support point	kg	71
Operation weight	kg	323
Operating weight	kg	333

Werkingsbereik

Plage de fonctionnement

Cooling

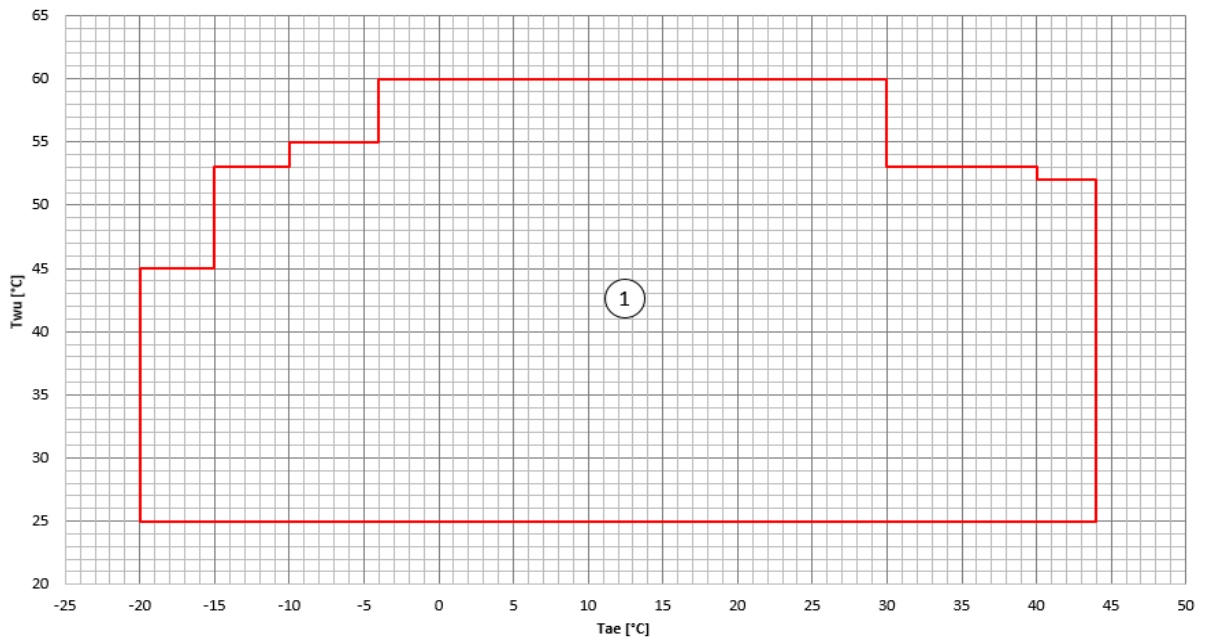


T<sub>wu</sub> [°C] = Leaving exchanger water temperature

T<sub>aε</sub> [°C] = External exchanger inlet air temperature

1. Normal operating range
2. Low water temperature operating range in which the use of only water as the operating fluid is allowed.
3. Low water temperature operating range where the use of ethylene or propylene glycol is mandatory, depending on the temperature of the leaving fluid

Heating / DHW Production



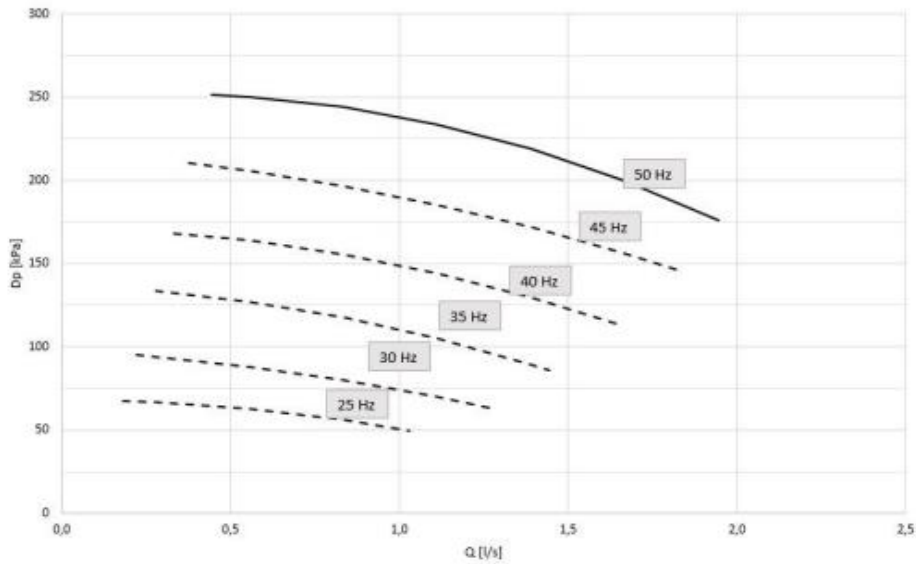
T<sub>wu</sub> [°C] = Leaving exchanger water temperature

T<sub>aε</sub> [°C] = External exchanger inlet air temperature

1. Normal operating range.

Pompcurve (°) Pompcurve (°)

**Head - Size 10.1 - 12.1 - 14.1**

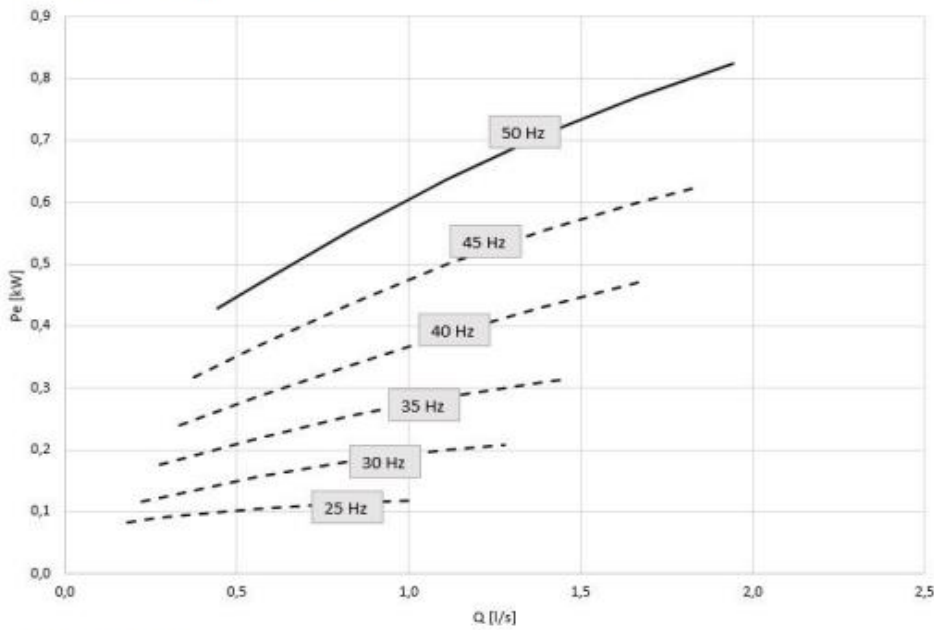


DP = Pressure head [kPa]  
Q = Water flow rate [l/s]

⚠ Caution: to obtain the available pressure values, you need to subtract the following from the head values represented in these diagrams:

- User side exchanger pressure drops
- IFVX accessory –Steel mesh filter on the water side (where applicable)

**Power input - Size 10.1 - 12.1 - 14.1**



Pe = Electric power consumption [kW]  
Q = Water flow rate [l/s]

**Electrical data**

SIZE		10.1	12.1	14.1
F.L.A.	A	2,2	2,2	2,2
F.L.I.	kW	1,1	1,1	1,1

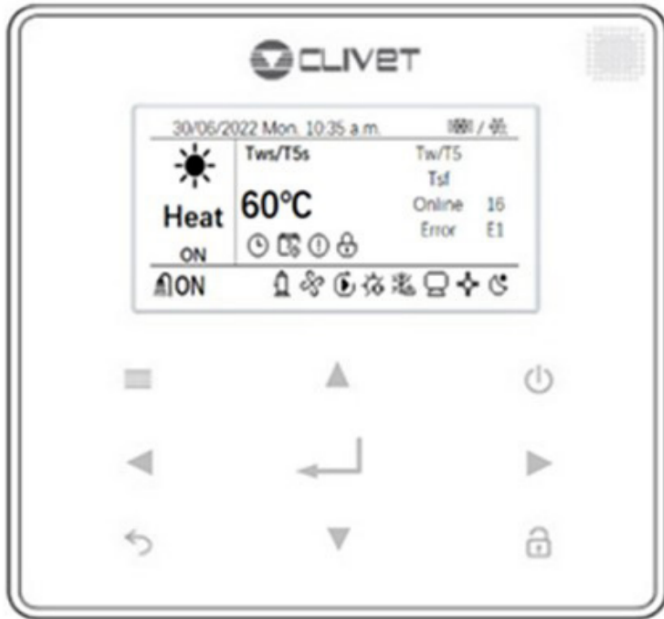
(°) Enkel indien de circulatiepomp HYGU1V (optie) mee is besteld.

(°) Seulement la pompe de circulation HYGU1V (option) est commandé.

**SHEEN EVO 2.0**  
**WiSAN-YSE1 14.1 EXC**

Bediening

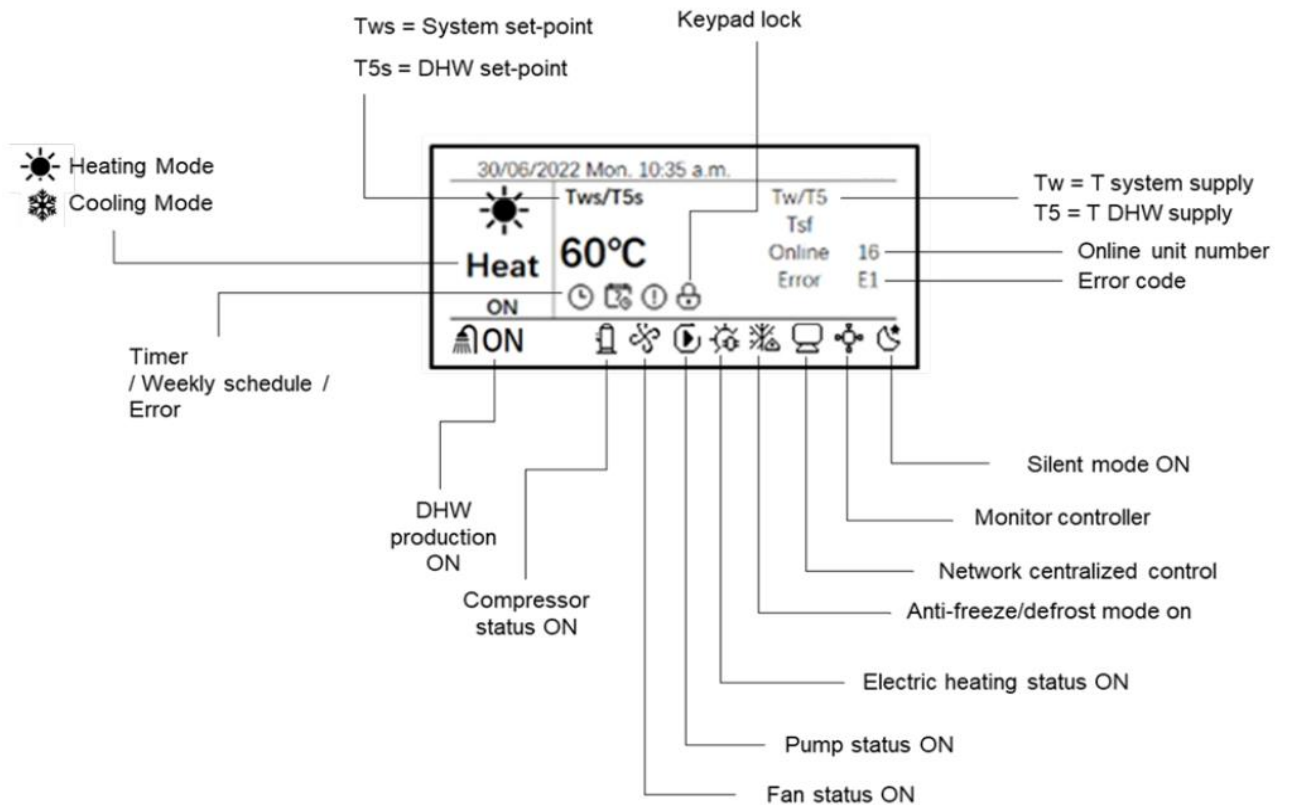
Commande

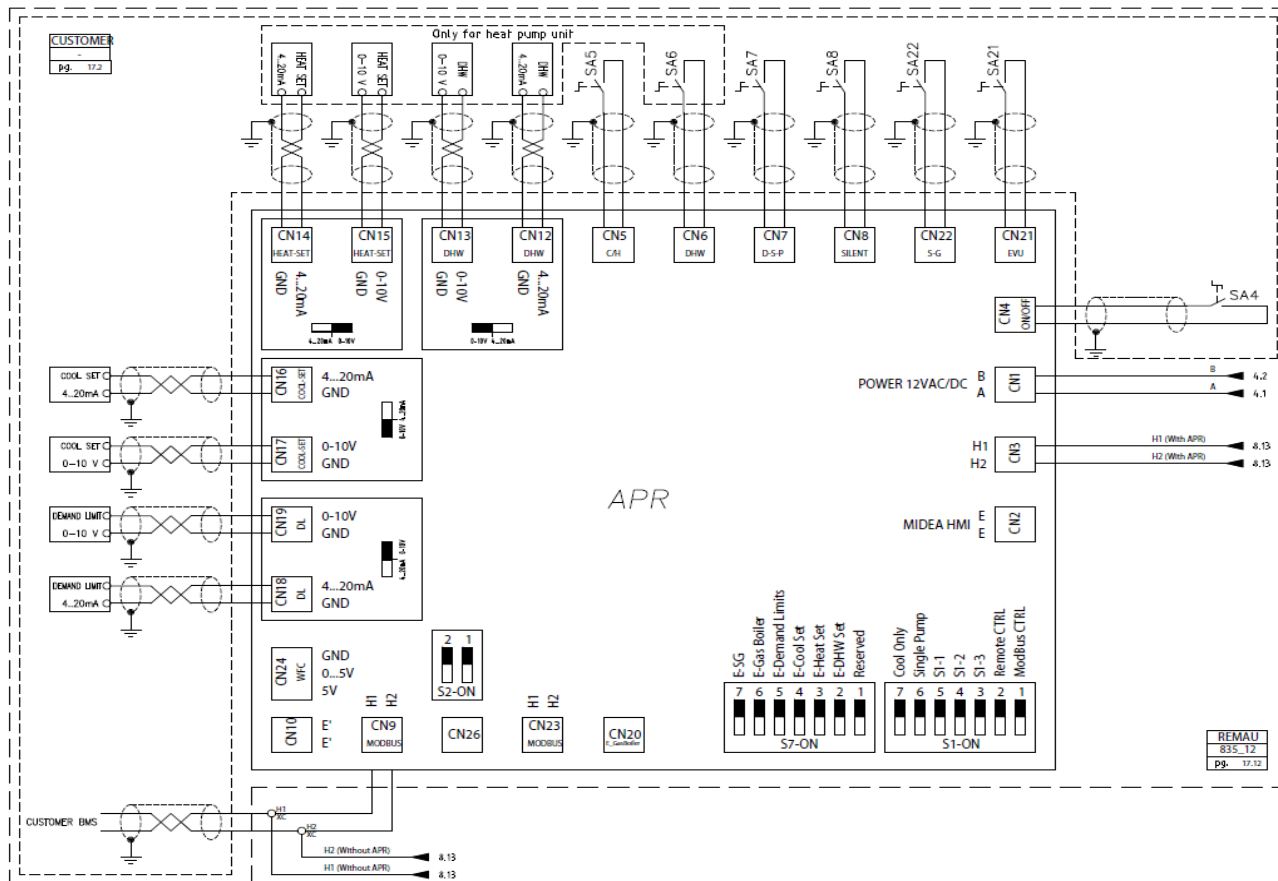


Resolution	1°C	
Temperature sensor	NTC 5k 1%	
Power input	< 1 W	
Storage temperature	-20÷50°C	
Communication	RS485	
Wiring	Type	Shielded cable
	MAX Length	40 m

Display

Ecran



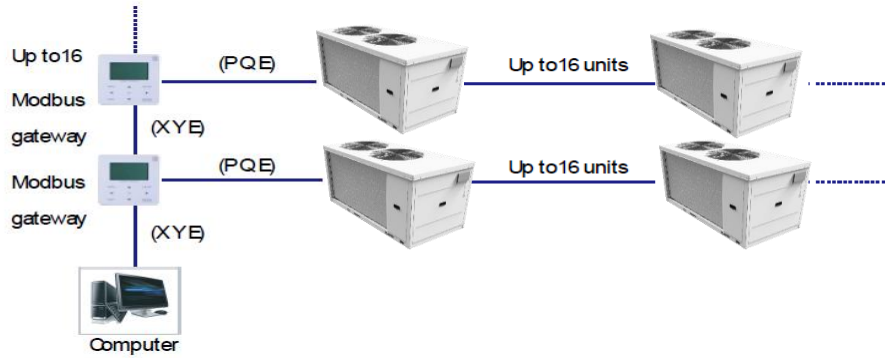


SA4	Selettore on/off remoto Remote on/off selector Sélecteur ON/OFF déporté Fernwahlschalter Ein/Aus Selector on/off remoto
SA5	Selettore remoto "heating/cooling" Remote "heating/cooling" selector Sélecteur déporté "heating/cooling" Fernwahlschalter "heating/cooling" Selector remoto "heating/cooling"
SA6	Selettore richiesta acqua sanitaria Sanitary water cycle selector Sélecteur demande eau sanitaire Wahlschalter der Brauchwasser Selector solicitud agua sanitaria
SA7	Selettore abilitazione secondo set-point Second set-point enabling switch Sélecteur validation deuxième consigne Wahlschalter 2.Sollwert Selector habilitación segundo set-point
SA8	Selettore abilitazione modo silenzioso Silent mode enabling selector Sélecteur d'activation du mode silencieux Selektor zur Aktivierung des Silent-Modus Selector de habilitación del modo silencioso
SA21	Selettore abilitazione EVU EVU enabling selector Sélecteur d'activation EVU EVU-Aktivierungsselektor Selector de habilitación de EVU
SA22	Selettore abilitazione Smart Grid Smart Grid enabling selector Sélecteur d'activation Smart Grid Smart Grid aktivierender Selektor Selector de habilitación Smart Grid
REMAU BMS	Sistema di comunicazione BMS / Modbus RTU BMS / Modbus RTU communication system Système de communication BMS / Modbus RTU BMS / Modbus RTU-Kommunikationssystem Sistema de comunicació BMS / Modbus RTU

Cascade

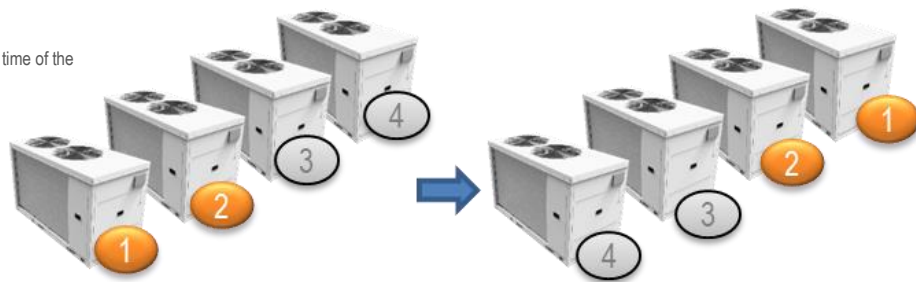
Cascade

### Modularity



### Duty Cycling

Duty cycling equalizes the running time of the



### Back-up

In a multi-unit system, if one module fails, the

