



Monoblok	Reeks	<b>ELFO Energy Large EVO</b>				Série	Monobloc
	Fabriekscode	<b>WISAN-YEE1 75.4</b>				Fabriekscode	
Koelmiddel		R32					Réfrigérant
ErP (*)	η <sub>s,h</sub> W35	%	166	%	η <sub>s,h</sub> W35	ErP (*)	
	SCOP W35		4,22		SCOP W35		
Verwarming (**)	Vermogen +7°C/35°C	kW	208	kW	Puissance +7°C/35°C	Chauffage (**)	
	Opgeen. elektr. vermogen	kW	54,10	kW	Puissance él. absorbée		
	COP		3,85		COP		
	Vermogen +7°C/45°C	kW	230		Puissance +7°C/45°C		
	Opgeen. elektr. vermogen	kW	69,60	kW	Puissance él. absorbée		
	COP		3,30		COP		
Verwarming Max. vermogen	Vermogen -7°C/35°C	kW	142	kW	Puissance -7°C/35°C	Chauffage Puissance max.	
	Vermogen -7°C/45°C	kW	145	kW	Puissance -7°C/45°C		
	Vermogen -14°C/35°C	kW	128	kW	Puissance -14°C/35°C		
	Vermogen -14°C/45°C	kW	133	kW	Puissance -14°C/45°C		
Koeling (**)	Vermogen 7-12 / 35°C	kW	196	kW	Puissance	Refruid. (**)	
	Electr.verm.	kW	73,00	kW	Puiss. absorb.nom		
	EER / ESEER		2,69 / 4,48		EER / ESEER		
Monoblok	Geluidsdruk (1m)	dB(A)	71	dB(A)	Niv. son. press. (1m)	Monobloc	
	Geluidsvermogen	dB	89	dB	Niv. son. puiss.		
	Geluidsdruk (1m) Super Silenced (°)	dB(A)	63	dB(A)	Niv. son. press. (1m) Super Silenced (°)		
	Geluidsvermogen Super Silenced (°)	dB	81	dB	Niv. son. puiss. Super Silenced (°)		
	Debiet	l/s	25000	l/s	Débit		
	Werkingslim. verwarmen wateruitrede	°C	25~60	°C	Plage de fonct. chauff. Sortie d'eau		
	Werkingslim. verwarmen buitentemp.	°C	-20~44	°C	Plage de fonct. chauff. Temp. Ext.		
	Werkingslim. Koelen wateruitrede	°C	0~20	°C	Plage de fonct. refroid. Sortie d'eau.		
	Werkingslim. Koelen buitentemp.	°C	-15~48	°C	Plage de fonct. refroid.Temp. Ext.		
	Hoogte-breedte-lengte	mm	1900-1200-4300	mm	Hauteur/largeur/profond.		
Gewicht	kg	1334	kg	Poids			
Elektr. Install.	Voeding	V	400V/3F+N	V	Alimentation	Install. Électr.	
	Max stroom	A	199,9	A	Courant max		
Controller	Communicatie		Modbus RTU		Communication	Régulateur	
	Smart grid functie		Ja/Oui		Fonction Smart grid		
	Uitgebreide aansturing (REMAU)		Ja/Oui		Options de contrôle étendues (REMAU)		
	Cascade management		Ja/Oui		Cascade management		
	Hybride controle		Ja/Oui		Contrôle Hybride		
Tech.install.	Waterdebiet	l/s	9,3	l/s	Débit d'eau	Install. Techn.	
	Drukval over wisselaar	kPa	28,9	kPa	Perte de pression échangeur		
	Aantal koelcircuits		2		Quantité circuits réfrigérants		
	Compressors circuit 1		Scroll inverter		Compresseurs circuit 1		
	Compressors circuit 2		Scroll inverter		Compresseurs circuit 2		
	Aantal compressors		4		Quantité compresseurs		
	Aantal ventilatoren		3		Aantal ventilatoren		
	Type wisselaar		Platen/Plaque		Type échangeur		
	Partial energy recovery (desuperheater)		Optie/Option		Partial energy recovery (désurchauffe)		
	Circulatiepomp(en)		0-10V - Optie/Option		Pompe(s) de circulation		
Min. primaire waterinhoud	l	1610	l	Contenu Min. d'eau primair			
Maximale waterdruk	bar	10	bar	Pression maximum d'eau			
Koelmiddel (***)	Koudemiddel		R32		Réfrigérant	Réfrigérant (***)	
	GWP-waarde		675		GWP-valeur		
	Koelmiddelvulling Circuit 1	kg	25	kg	Charge standard Circuit 1		
	Koelmiddelvulling Circuit 2	kg	25	kg	Charge standard Circuit 2		
	CO <sub>2</sub> eq. Standaardvulling totaal	ton	17,50	ton	CO <sub>2</sub> eq. Charge standard totale		
	Bijvulling	g/m	-	g/m	Charge supplémentaire		
	CO <sub>2</sub> eq. Bijvulling	ton/m	-	ton/m	CO <sub>2</sub> -eq Charge supplémentaire		
	Bevat gefluoreerde broeikasgassen		Ja/Oui		Contient des gaz à effet de serre fluorés		
Hermetisch gesloten koelcircuit		Ja/Oui		hermétiquement scellé			

(\*) EU 811/2013 (≤70kW en EU 813/2013 (≤400kW)

(\*) EU 811/2013 (≤70kW en EU 813/2013 (≤400kW)

(\*\*) EN 14511:2018

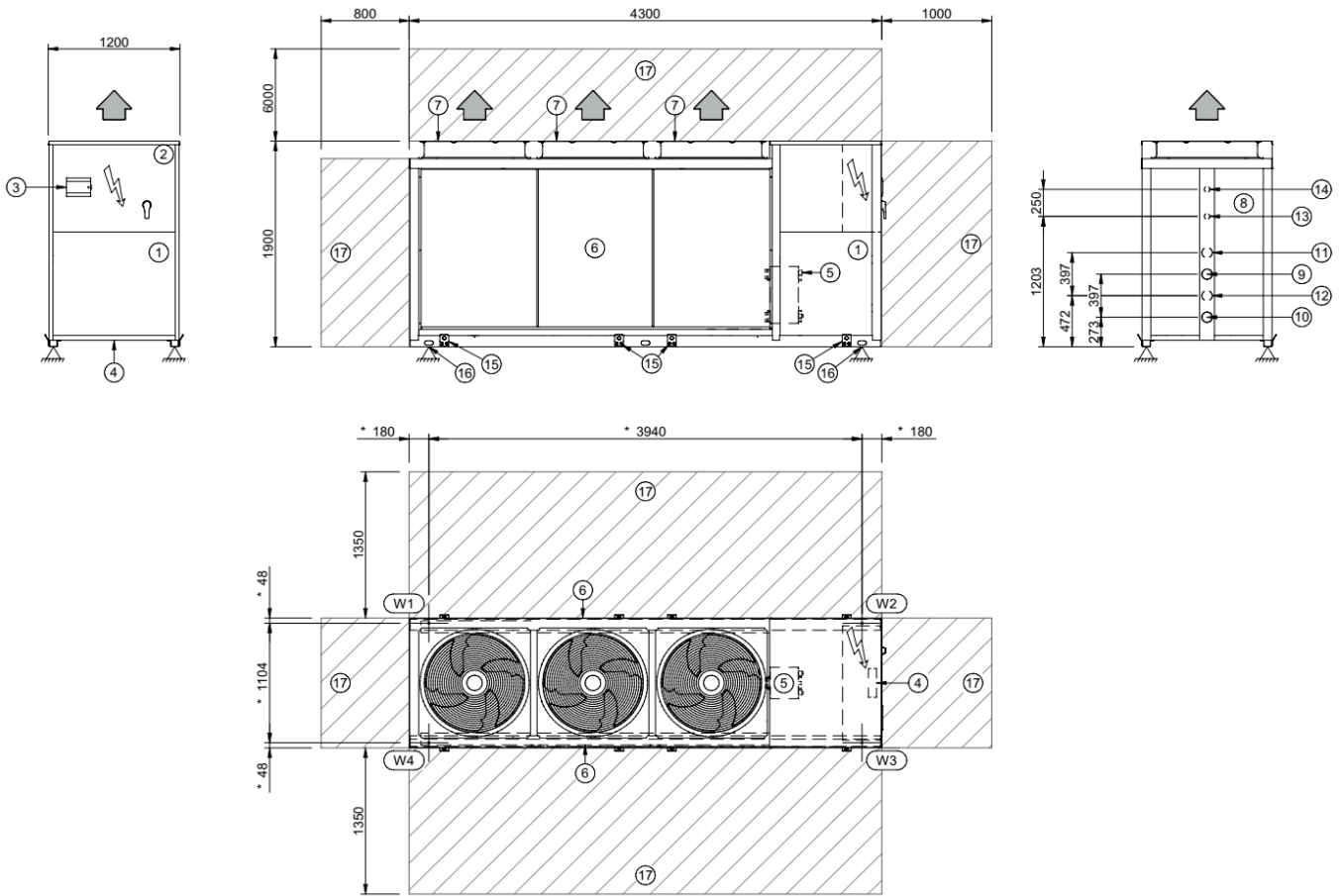
(\*\*) EN 14511:2018

(\*\*\*) Europese verordening nr 517/2014 betreffende gefluoreerde broeikasgassen

(\*\*\*) Le décret Européen n° 517/2014 sur le gaz à effet de serre fluorés

(°) Silenced mode en super silenced mode enkel mogelijk in koeling

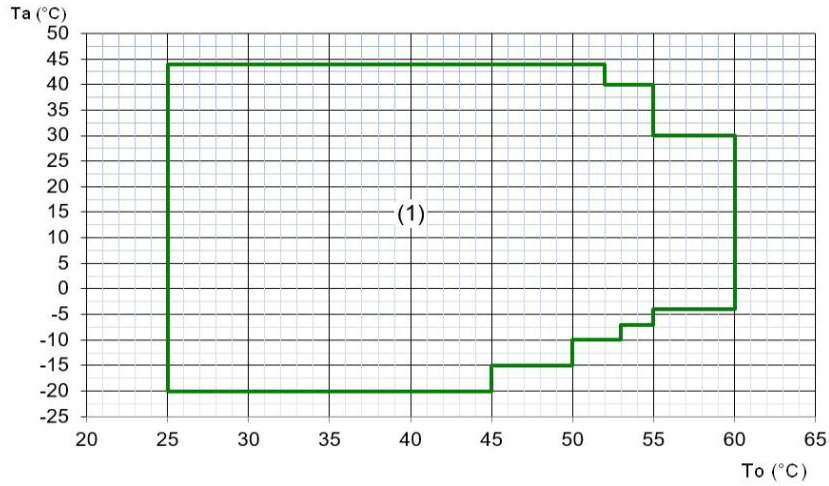
(°) Silenced mode et super silenced mode seulement active en refroidissement



1. Compressor compartment
  2. Electrical panel
  3. Human Machine Interface
  4. Power input
  5. Internal exchanger
  6. External exchanger
  7. Fan
  8. Rear compartment
  9. Victaulic 2" 1/2 water inlet connection
  10. Victaulic 2" 1/2 water outlet connection
  11. Victaulic 2" 1/2 DHW water inlet connection
  12. Victaulic 2" 1/2 DHW water outlet connection
  13. Victaulic 1" 1/4 gas partial inlet recovery water connection
  14. Victaulic 1" 1/4 gas partial outlet recovery water connection
  15. Lifting bracket (removed)
  16. Support points
  17. Functional clearances
- \* Position of antivibration mounts

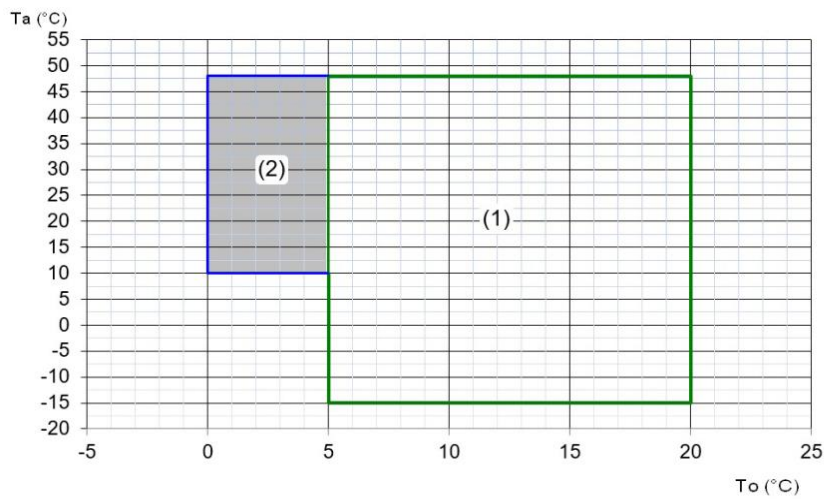
Length	mm	4300
Depth	mm	1200
Height	mm	1900
W1 Support point	kg	234
W2 Support point	kg	442
W3 Support point	kg	442
W4 Support point	kg	234
Operation weight	kg	1352
Shipping weight	kg	1334

### Operating range - Heating



1. Standard unit operating range

### Operating range - Cooling



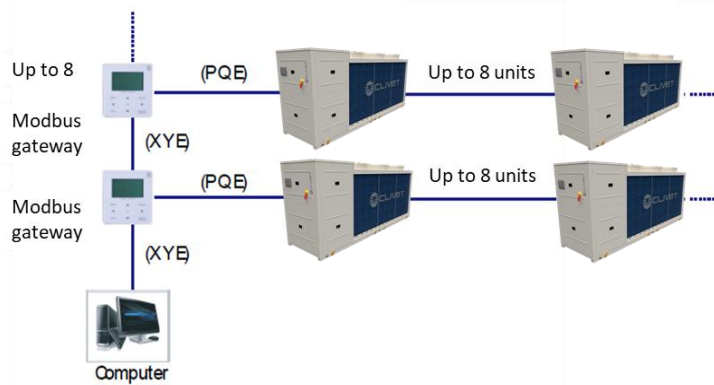
1. Standard unit operating range
2. Operating range where the use of glycol is mandatory in relation to the temperature of the outlet water from the user side exchanger



Button	Name	Function
	UNLOCK	Locks/unlocks the buttons
	UP DOWN	Changes the current setpoint
	MENU	Opens the various menus from the HOME screen
	UP DOWN LEFT RIGHT	Moves the cursor, changes the selection, changes the set value.
	ENTER	Confirms an operation.
	ON OFF	Switches on/off.
	BACK	Returns to the previous level/page.

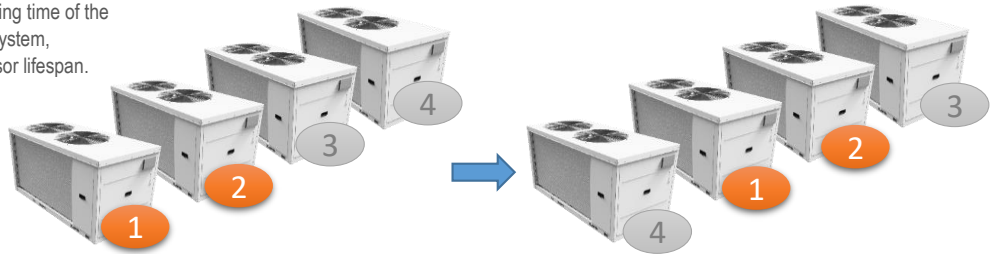
Icon	Meaning
	Cooling
	Heating
	Domestic hot water
	Controller off
	Weekly timer active
	Compressor usage value Compressor in operation
	Fan usage value Fan in operation
	Pump in operation
	Backup electric heater in operation
	Manual antifreeze or defrosting in operation
	Remote control: the unit is set from the keypad to be controlled by a remote terminal or by a remote selector switch.
	SILENT MODE
	Button lock
	Timer active
	Alarm: indicator on when there is a fault or a protection is tripped.

### Modularity



### Duty Cycling

Duty cycling **equalizes** the running time of the outdoor units in a multiple-unit system, significantly extending compressor lifespan.



### Back-up

In a multi-unit system, if one module fails, the other modules provide backup so that the system can continue operating.

