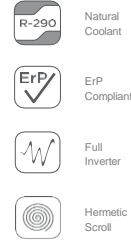


Thunder R290
WiSAN-P 19.1 SC



Monoblok	Reeks Fabriekscode Koelmiddel		THUNDER R290 WiSAN-P 19.1 SC R290		Série code d'usine Réfrigérant	Monobloc
Erp ①	Energie label W35		A++		Label d'efficacité W35	Erp ①
	ηs,h W35	%	166	%	ηs,h W35	
	SCOP W35		4,23		SCOP W35	
	Energie label W55		A++		Label d'efficacité W55	
	ηs,h W55	%	3,38	%	ηs,h W55	
	SCOP W55		132		SCOP W55	
Verwarming ②	Vermogen +7°C/35°C	kW	55,8	kW	Puissance +7°C/35°C	Chauffage ②
	Opgen. elektr. vermogen	kW	14,8	kW	Puissance él. absorbée	
	COP		3,78		COP	
	Vermogen +7°C/45°C	kW	61,5	kW	Puissance +7°C/45°C	
	Opgen. elektr. vermogen	kW	19,6	kW	Puissance él. absorbée	
	COP		3,13		COP	
	Vermogen +2°C/35°C	kW	48,1	kW	Puissance +2°C/35°C	
Opgen. elektr. vermogen	kW	14,4	kW	Puissance él. absorbée		
	COP		3,33		COP	
Verwarming Max. vermogen	Vermogen -7°C/35°C	kW	46,4	kW	Puissance -7°C/35°C	Chauffage Puissance max.
	Vermogen -7°C/45°C	kW	45,6	kW	Puissance -7°C/45°C	
	Vermogen -7°C/65°C	kW	35,2	kW	Puissance -7°C/65°C	
	Vermogen -10°C/35°C	kW	42,8	kW	Vermogen -10°C/35°C	
	Vermogen -10°C/45°C	kW	42,2	kW	Puissance -10°C/45°C	
	Vermogen -10°C/65°C	kW	32,9	kW	Puissance -10°C/65°C	
Koeling ③	Vermogen 7-12 / 35°C	kW	54,1	kW	Puissance	Refruid. ③
	Electr.verm.	kW	22,0	kW	Puiss. absorb.nom	
	EER / ESEER		2,46 / 4,58		EER / ESEER	
Monoblok	Geluidsdruk (1m)	dB(A)	59	dB(A)	Niv. son. press. (1m)	Monobloc
	Geluidsvermogen	dB	77	dB	Niv. son. puiss.	
	Geluidsdruk (1m) Super Silenced	dB(A)	51	dB(A)	Niv. son. press. (1m) Super Silenced	
	Geluidsvermogen Super Silenced	dB	69	dB	Niv. son. puiss. Super Silenced	
	Debiet	m³/h	38.000	m³/h	Débit	
	Werkingslim. verwarmen wateruitrede	°C	25° - 75°	°C	Plage de fonct. chauff. Sortie d'eau	
	Werkingslim. verwarmen buitentemp.	°C	-20° - 42°	°C	Plage de fonct. chauff. Temp. Ext.	
	Werkingslim. Koelen wateruitrede	°C	0° - 20°	°C	Plage de fonct. refroid. Sortie d'eau.	
	Werkingslim. Koelen buitentemp.	°C	-10° - 48°	°C	Plage de fonct. refroid.Temp. Ext.	
	Hoogte-breedte-lengte	mm	2240-1094-2384	mm	Hauteur/largeur/profond.	
	Gewicht	kg	738	kg	Poids	
Elektr. Install.	Voeding	V	400V-3F-50Hz	V	Alimentation	Install. Électr.
	Stroom max.	A	53,3	A	Amp. max	
Controller	Communicatie		Modbus RTU		Communication	Régulateur
	Smart grid functie		Ja/Oui		Smart grid fonction	
	Uitgebreide aansturing (REMAU)		Ja/Oui		Options de contrôle étendues (REMAU)	
	Cascade management		Ja/Oui		Cascade management	
	Hybride controle		Ja/Oui		Contrôle Hybride	
Tech.install.	Waterdebit (Koeling 7/12°C)	l/s	2,57	l/s	Débit d'eau (Refruidissement 7/12°C)	Install. Techn.
	Drukval over wisselaar (Koeling 7/12°C)	kPa	10,90	kPa	Perte de press. échangeur (7/12°C)	
	Compressor		Scroll Inverter		Compresseur	
	Aantal compressors		1		Quantité compresseurs	
	Type wisselaar		Platen/Plaque		Type échangeur	
	Min. primaire waterinhoud heat/cool	l	500 / 500	l	Contenu Min. d'eau prim. heat/cool	
	Circulatiepomp (0-10V)		Option		Pompe de circulation	
Maximale waterdruk	bar	6	bar	Pression maximum d'eau		
Koelmiddel ④	Koudemiddel		R290		Réfrigérant	Réfrigérant ④
	GWP-waarde		3		GWP-valeur	
	Standaardvulling	kg	4,5	kg	Charge standard	
	CO ₂ eq. Standaardvulling	ton	0,0	ton	CO ₂ eq. Charge standard	
	Bijvulling	g/m	-	g/m	Charge supplémentaire	
	CO ₂ eq. Bijvulling	ton/m	-	ton/m	CO ₂ -eq Charge supplémentaire	
	Bevat gefluoreerde broeikasgassen		Neen/Non		Contient des gaz à effet de serre fluorés	
Hermetisch gesloten koelcircuit		Ja/Oui		hermétiquement scellé		

① EU 811/2013 (≤70kW en EU 813/2013 (≤400kW)

② EN 14511:2022

③ EN 14825:2022

④ Europese verordening nr 517/2014 betreffende gefluoreerde broeikasgassen

① EU 811/2013 (≤70kW en EU 813/2013 (≤400kW)

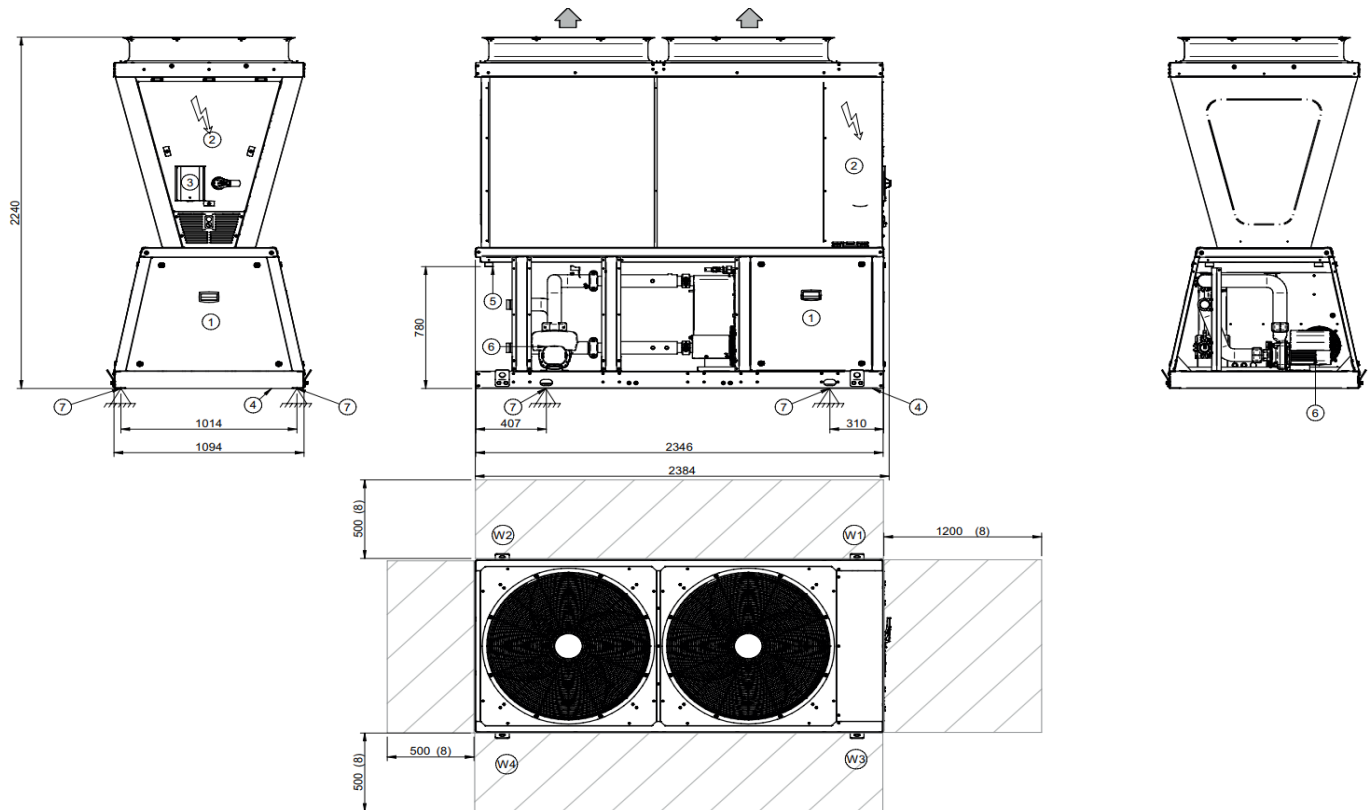
② EN 14511:2022

③ EN 14825:2022

④ Le décret Européen n° 517/2014 sur le gaz à effet de serre fluorés

Afmetingen + montage

Dimensions + montage



1. Compressor enclosure
2. Electrical panel
3. Control keypad
4. Power input
5. Condensate drain
6. Water pump (optional)
7. Fixing point

8. Functional spaces
9. Lifting bracket (Removable)

SIZE

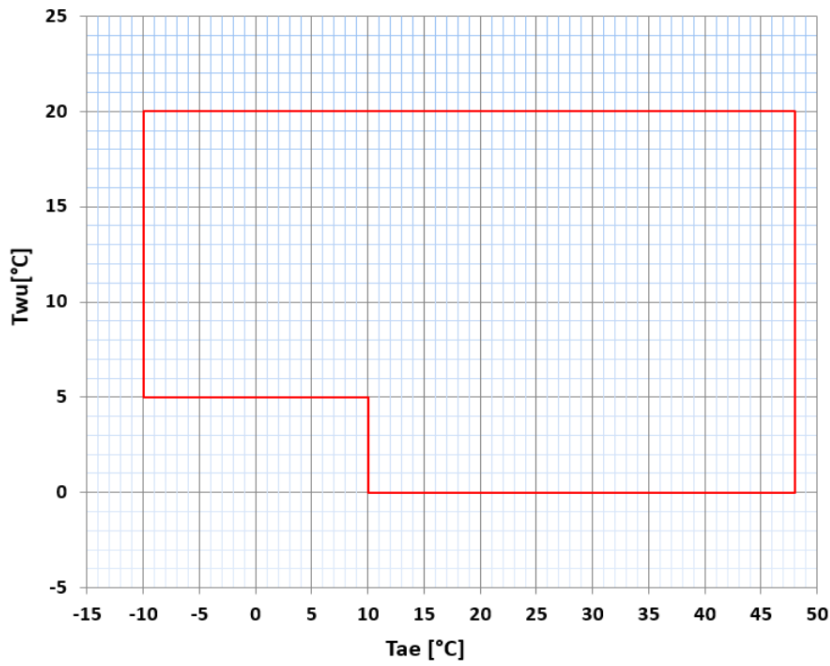
Length	mm	2384
Depth	mm	1094
Height	mm	2240
W1 Support point	kg	210
W2 Support point	kg	138
W3 Support point	kg	217
W4 Support point	kg	145
Operation weight	kg	709
Operating weight	kg	689

Optional accessories may result in a substantial variation of the weight shown in table

Werkingsbereik

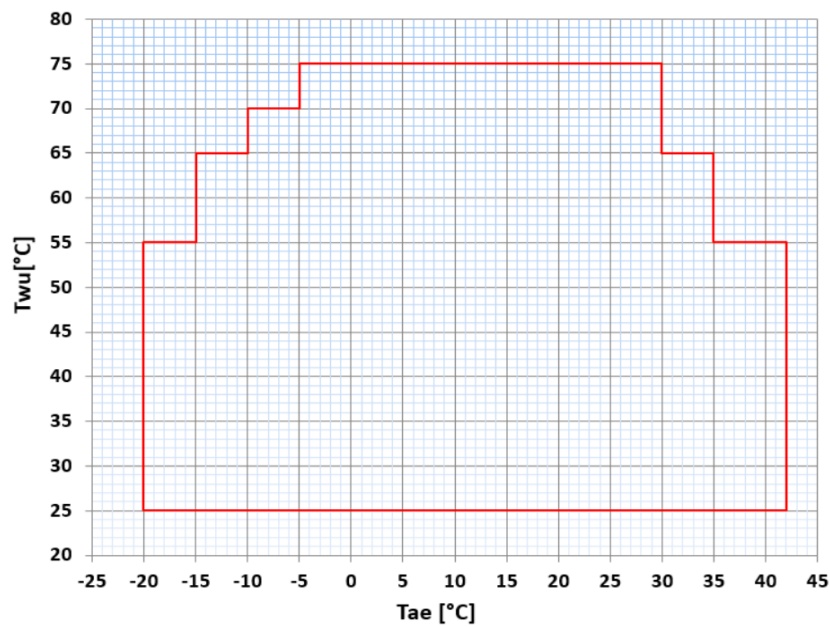
Plage de fonctionnement

Cooling



Twu [°C] = Temperature of the outlet water from the exchanger
Tae [°C] = External exchanger inlet air temperature
1. Normal operating range

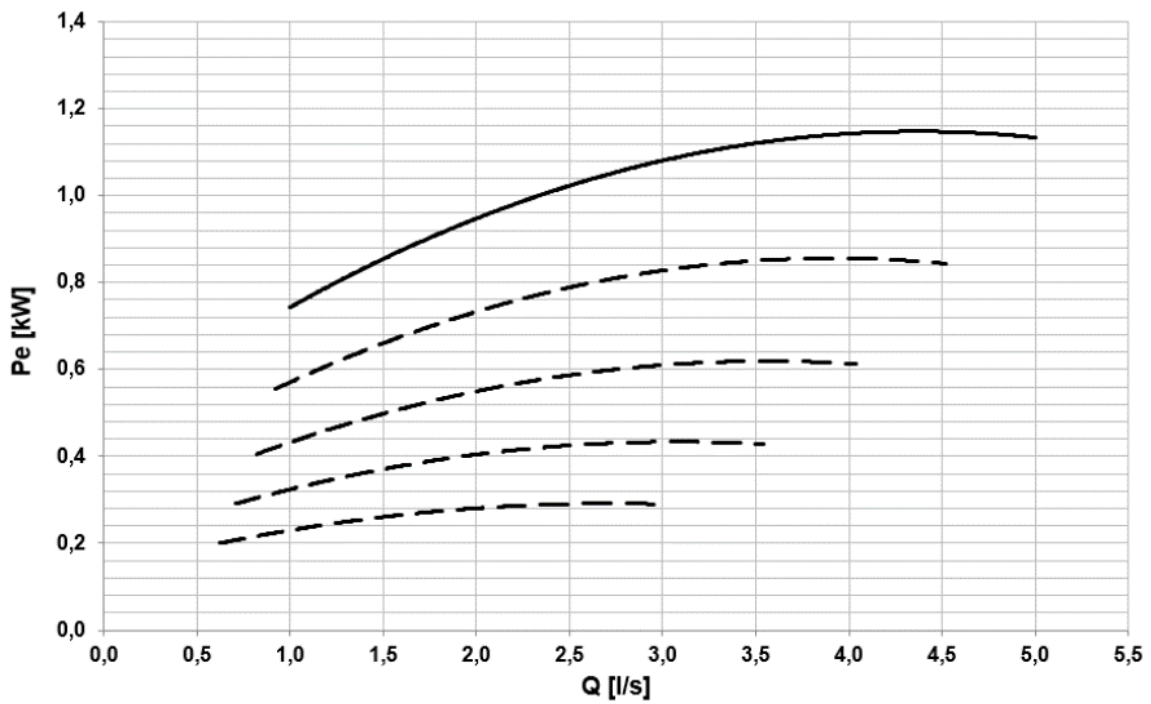
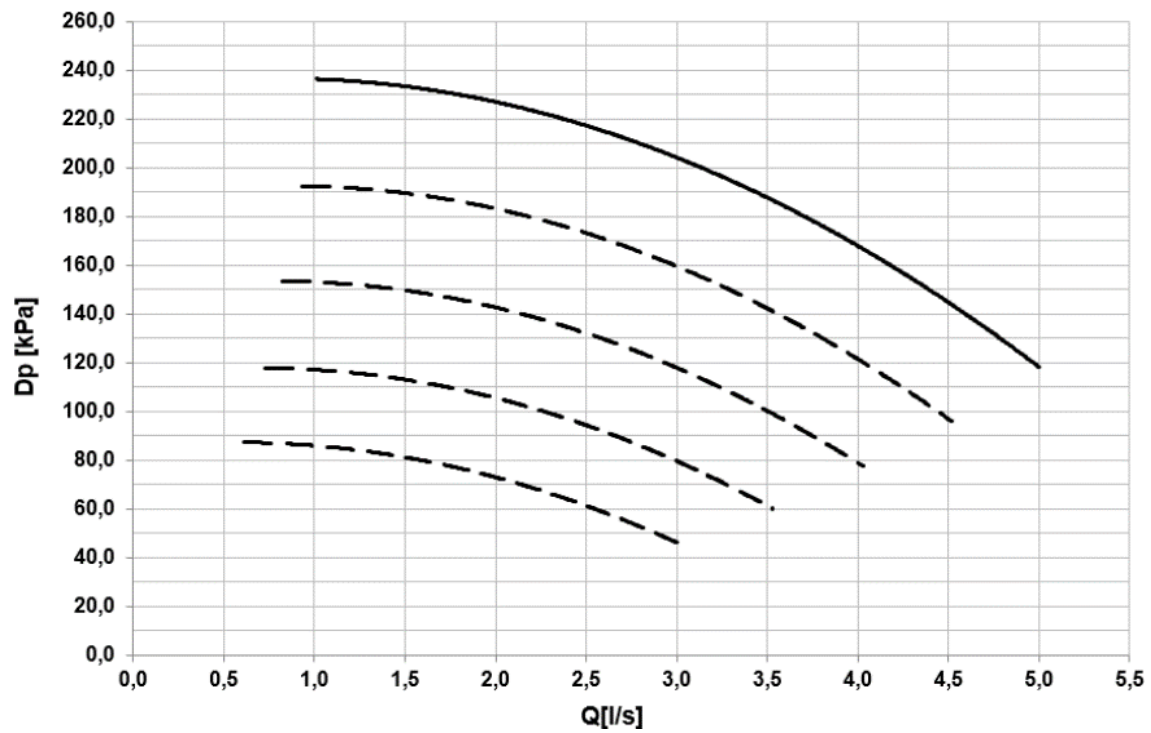
Heating / DHW Production



Twu [°C] = Leaving exchanger water temperature
Tae [°C] = External exchanger inlet air temperature
1. Normal operating range.

Pompcurve (*)

Pompcurve (*)



- ⚠ Caution: to obtain the available pressure values, the heads on these diagrams must be decreased by:
- User side exchanger pressure drops
 - IFWX accessory - Steel mesh filter on the water side (where present)

Electrical data

SIZE		
F.L.A.	A	4,5
F.L.I.	kW	2,2

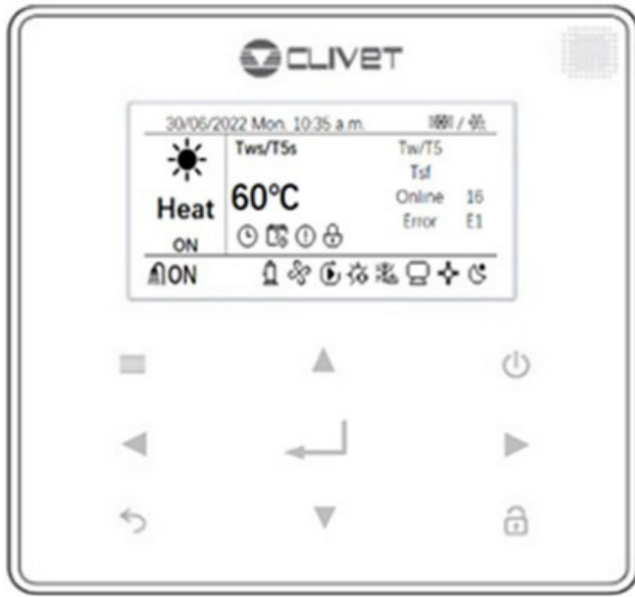
(*) Enkel indien de circulatiepomp HYGU1VI (optie) mee is besteld.

(*) Seulement la pompe de circulation HYGU1VI (option) est commandé.

Thunder R290
WiSAN-P 19.1 SC

Bediening

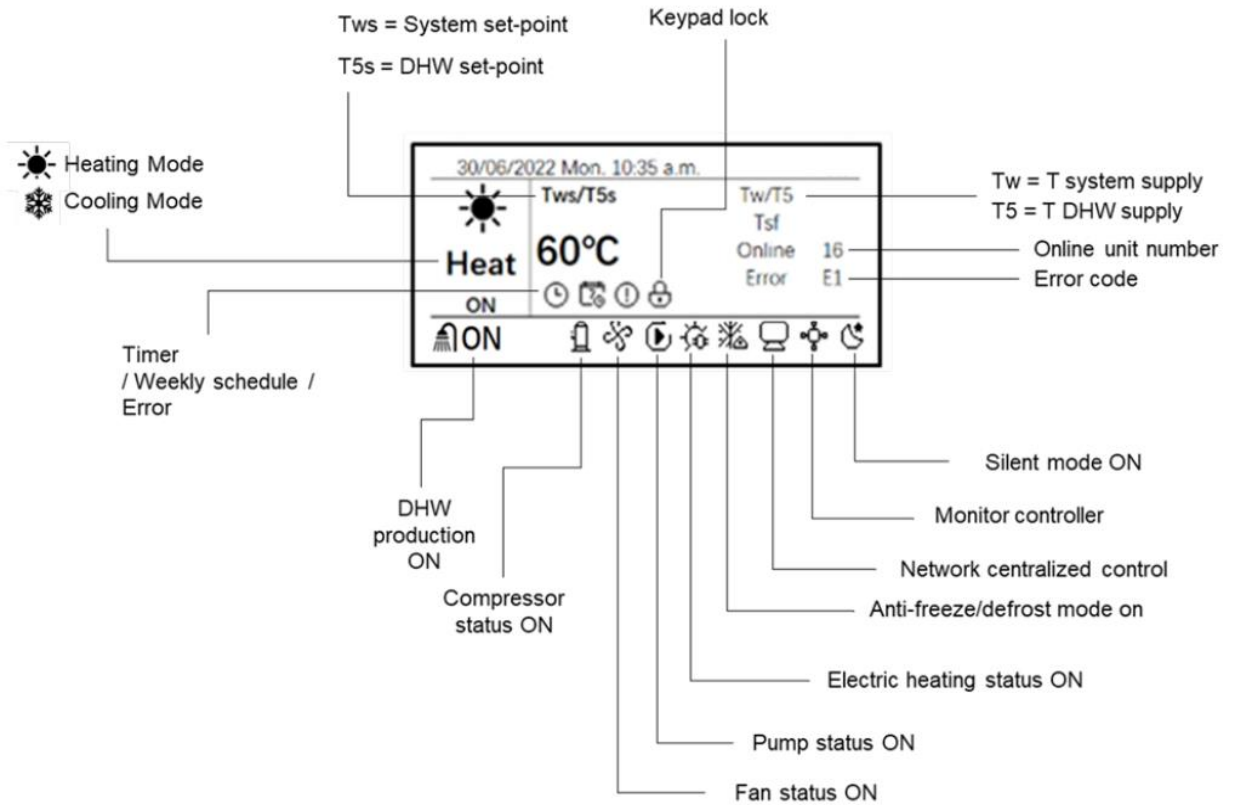
Commande



Resolution	1°C	
Temperature sensor	NTC 5k 1%	
Power input	< 1 W	
Storage temperature	-20÷50°C	
Communication	RS485	
Wiring	Type	Cavo schermato
	MAX Length	40 m

Display

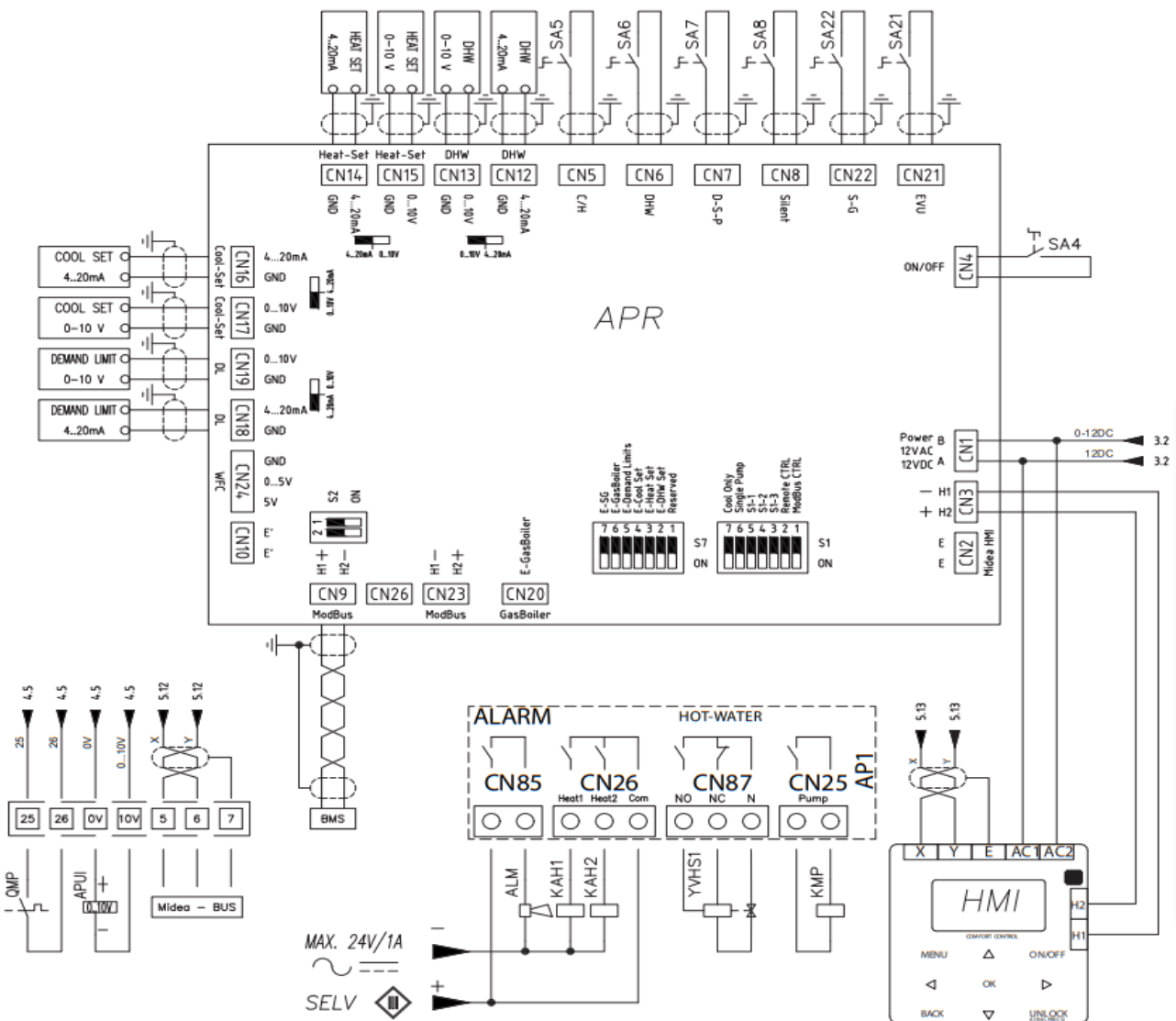
Ecran



Thunder R290
WiSAN-P 19.1 SC

REMAU Uitgebreide aanstuuringsmogelijkheden

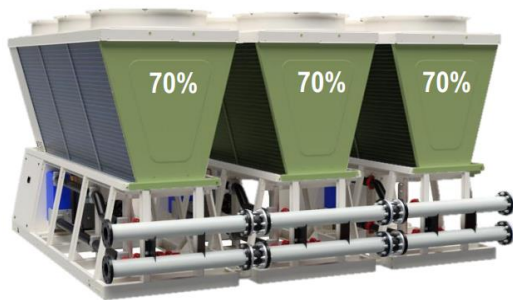
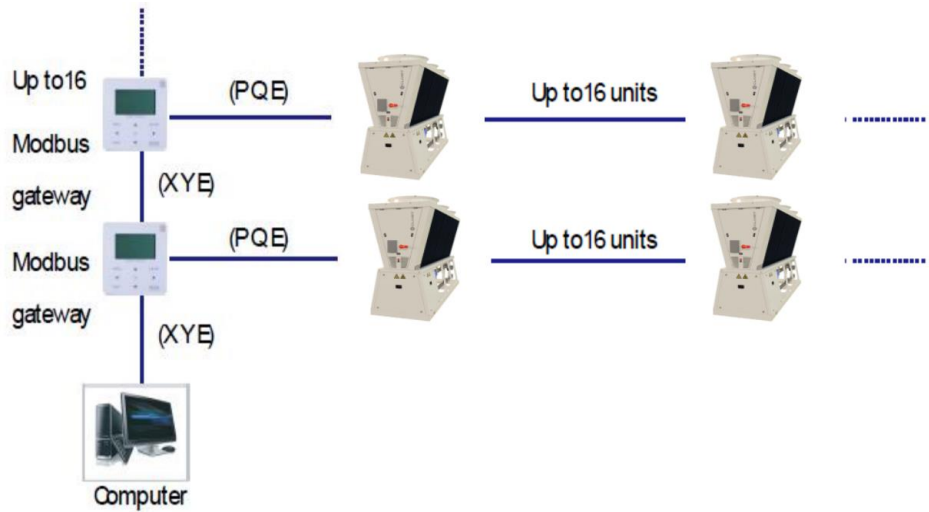
REMAU Options de contrôle étendues



ALM	segnalazione blocco cumulativo cumulative fault signal signalisation alarme Sammelstörungsmeldung señalización bloquea cumulativo	
QMP	interruttore automatico a protezione pompa ricircolo recirculation pump protection automatic device interrupteur automatique de protection pompe recirculation automatischer Schütterschutz der Umluftpumpe interruptor automático de protección bomba recirculación	411_1 pg. 11.2
KMP	contattore pompa di circolazione evaporatore evaporator pump contactor contacteur pompe de circulation évaporateur Schütz Kaltwasserpumpe contactor bomba de circulación evaporador	411_1 pg. 11.2
APUI	Inverter pompe lato utilizzo Inverter side pumps use Pompes côté variateur utilisation Wechselschalter-Seite Pumpen Einsatz Inverter bombas lado uso	411_1 pg. 11.2
YVHS1	valvola sanitaria sanitary valve soupape sanitaire Brauchventil válvula sanitaria	
KAH1	Relè di comando resistenza ausiliaria tubatura acqua Control Relay for pipeline Auxiliary Heater Relais de commande de chauffage auxiliaire de conduite d'eau Steuerrelais für Zusatzheizung der Wasserleitung Relé de control del calentador auxiliar de la tubería de agua	
KAH2	Relè di comando resistenza ausiliaria accumulato acqua sanitaria Control relay for sanitary water storage tank auxiliary heater Relais de contrôle de résistance auxiliaire pour stockage d'eau chaude sanitaire Hilfsanstandsregelrelais für die Warmwasserspeicherung Relé de control de calefacción auxiliar para almacenamiento de agua caliente sanitaria	
SM	selettore on/off remoto remote on/off selector sélecteur ON/OFF déporté Fernwahlschalter Ein/Aus selector on/off remoto	

SA5	selettore remoto "estate/inverno" remote winter/summer selector Fernwahlschalter Winter/Sommer selector remoto "verano/invierno"	
SA6	selettore richiesta acqua sanitaria sanitary water cycle selector sélecteur demande eau sanitaire Wahlschalter der Brauchwasser selector solicitud agua sanitaria	
SA7	selettore abilitazione secondo set-point second set-point enabling switch sélecteur validation deuxième consigne Wahlschalter 2. Sollwert selector habilitación segundo set-point	
SA8	Selettore abilitazione modo silenzioso silent mode enable selector sélecteur d'activation du mode silencieux Aktivieren des Silent-Modus Selector de activación del modo silencioso	
SA22	Selettore abilitazione Smart Greed Smart Greed enabling switch sélecteur d'activation Smart Greed Smart Greed-Aktivierungsselektor Selector de activación de Smart Greed	
SA21	Selettore abilitazione EVU EVU enabling switch sélecteur d'activation EVU EVU-Aktivierungsselektor Selector de activación de EVU	
Midea Bus	BUS per unità in cascata BUS for cascade units BUS pour unités en cascade BUS für Kaskadeneinheiten BUS para unidades en cascada	
BMS	Modulo Di Comunicazione Seriale Con Pc o Bms Serial Communication Module To Pc Or Bms Interface De Communication Avec Port Serie Pour Pc Ou Bms Serielles Schnittstellenmodul Für Pc Oder Glt Módulo De Comunicaciones Serie a Pc o Bms	

Modularity



➤ **Possibility to combine different sizes** to get the right capacity required for the application while optimizing the efficiency at the same time

➤ **The Master unit is in charge of managing the whole capacity** provided by the system fixing the load percentage of each unit

- **Back up operation** choosing the correct sizes combination
- Independent refrigerant circuit and power supply for each unit, guaranteeing **full redundancy**

