



Ecolabel (35°C / 55°C)		<b>A++ +/ A++</b>			Ecolabel (35°C / 55°C)	
Binnenunit	Type	<b>TCDM06X</b>			Type	Unité intérieure
	Fabriekscode	<b>024169+904557</b>			Code de fabrication	
Buitenunit	Type	<b>TOC05RIX</b>			Type	Unité extérieure
	Fabriekscode	<b>WOYA060KLT</b>			Code de fabrication	
Koelmiddel		<b>R32</b>				Réfrigérant
Verwarming (*)	Vermogen +7°C/35°C	kW	<b>5.6 (1.93-9.37)</b>	kW	Puissance +7°C/35°C	Chauffage (*)
	Opgen. elektr. vermogen	kW	<b>1.16</b>	kW	Puissance él. absorbée	
	COP		<b>4.81</b>		COP	
	Vermogen +7°C/45°C	kW	<b>5.6</b>		Puissance +7°C/45°C	
	Opgen. elektr. vermogen	kW	<b>1.59</b>	kW	Puissance él. absorbée	
	COP		<b>3.52</b>		COP	
Verwarming Max. vermogen	Back-up weerstand	kW	<b>3</b>	kW	résistance électrique	Chauffage Puissance max.
	Vermogen -7°C/35°C	kW	<b>5.3</b>	kW	Puissance -7°C/35°C	
	Vermogen -7°C/45°C	kW	<b>5.01</b>	kW	Puissance -7°C/45°C	
	Vermogen -10°C/35°C	kW	<b>4.7</b>	kW	Puissance -10°C/35°C	
	Vermogen -10°C/45°C	kW	<b>4.45</b>	kW	Puissance -10°C/45°C	
	Vermogen -15°C/35°C	kW	<b>4.25</b>	kW	Puissance -15°C/35°C	
	Vermogen -15°C/45°C	kW	<b>4.02</b>	kW	Puissance -15°C/45°C	
Koeling		<b>optie/option</b>				Refroidissement
Binnendeel	Waterdebiet nominaal	l/u	<b>1204</b>	l/h	Débit d'eau nominal	Unité intérieure
	Waterdebiet minimaal	l/u	<b>540</b>	l/h	Débit d'eau minimal	
	Werkdruk maximaal	Bar	<b>3</b>	Bar	Pression opérationnelle max.	
	Max. aanvoertemp verwarming	°C	<b>50</b>	°C	Sortie d'eau max chauffage	
	Min aanvoertemp koeling	°C	<b>16</b>	°C	Sortie d'eau min. Rafraîchissement	
	Waterinhoud	L	<b>2</b>	L	Contenu eau	
	Expansievat	L	<b>7</b>	L	Vase d'expansion	
	Waterinhoud vat SWW	L	<b>150</b>	L	Contenu boiler ECS	
	Elektr. bijverwarming SWW	kW	<b>1.5</b>	kW	Chauffage aux. ECS	
	Isolatie boiler		<b>3cm PU</b>		Isolation boiler	
	Oppervlakte wisselaar boiler	m²	<b>w.v.</b>	m²	Surface échangeur boiler	
	Hoogte-breedte-lengte	mm	<b>1474-568-616</b>	mm	Hauteur-largeur-profondeur	
	Gewicht (leeg-gevuld)	kg	<b>101-253</b>	kg	Poids (vide-plein)	
Kleur	RAL	<b>9003</b>	RAL	Couleur		
Buitendeel	Geluidsdruk (1m)	dB(A)	<b>49</b>	dB(A)	Niv. son. press. (1m)	Unité extérieure
	Geluidsvermogen	dB(A)	<b>57</b>	dB(A)	Niv. son. puiss.	
	Debiet (hoog)	m³/h	<b>2100</b>	m³/h	Débit (haut)	
	Compressor		<b>DC Twin Rotary</b>		Compresseur	
	Werkingslim. verwarmen	°C	<b>-20/+35</b>	°C	Plage de fonct. chauff.	
	Hoogte-breedte-lengte	mm	<b>632-886-353</b>	mm	Hauteur/largeur/profond.	
	Gewicht	kg	<b>39</b>	kg	Poids	
	Kleur (benadering)	RAL	<b>1013</b>	RAL	Couleur (approximative)	
Elektr. install.	Voeding	V	<b>230/1</b>	V	Alimentation	Install. électr.
	Stroom max. verwarmen	A	<b>13</b>	A	Amp. max chauffage	
	Zekering traag	A	<b>16</b>	A	Fusible retardé	
	Hoofdvoeding aanbr.op		<b>buiten/ext.</b>		Unité à alimenter	
	Sectie voedingskabel	mm²	<b>3G2,5</b>	mm²	Section câble alimentation	
	Sectie tssn bi en bu	mm²	<b>4G1,5</b>	mm²	Section entre int. et ext.	
	Voeding cv bijverwarming	V	<b>230/1</b>		Alimentation ch. aux. chauffage	
	Zekering cv bijverwarming	A	<b>16</b>		Fusible chauffage ch. aux.	
	Sectie cv bijverwarming	mm²	<b>3G2,5</b>		Section ch. aux. chauffage	
Voeding SWW bijverwarming	V	<b>230/1</b>	V	Alimentation ch. aux. ECS		
Zekering SWW bijverwarming	A	<b>10</b>	A	Fusible ECS ch. aux.		
Sectie SWW bijverwarming	mm²	<b>3G1,5</b>	mm²	Section ch. aux. ECS		
Tech. install.	Hydr. aansluiting binnendeel CV	inch	<b>3/4"</b>	inch	Raccordement hydraulique	Install. Techn.
	Diameter hoofdleiding	inch	<b>1"</b>	inch	Diamètre tuyau principal	
	Expansie		<b>buiten/ext.</b>		Détente	
	Zuigleiding bi/bu	inch	<b>1/2</b>	inch	Diamètre gaz int/ext	
	Vloeistofleiding bi/bu	inch	<b>1/4</b>	inch	Diamètre liquide int/ext	
	Standaardvulling (CO <sub>2</sub> -eq)**	kg-m (kg)	<b>0,97-15 (655)</b>	kg-m (kg)	Charge standard (CO <sub>2</sub> -eq)**	
	Bijvulling (CO <sub>2</sub> -eq)**	g/m (kg)	<b>25 (17)</b>	g/m (kg)	Charge supplémentaire (CO <sub>2</sub> -eq)**	
	Min./Max. leidinglengte	m	<b>3-30</b>	m	Longueur min./max. tuyaux	
	Hoogteverschil max	m	<b>20</b>	m	Dénivelé max	
Diam. condensafvoer bi/bu	mm	<b>32/16</b>	mm	Diam. évac. condensat bi/bu		

(\*) gegevens volgens de norm EN14511

(\*\*) Gerekend met een GWP-waarde van 675 voor R32

(\*) suivant la norme EN14511

(\*\*) Calculé avec une GWP-valeur de 675 pour R32

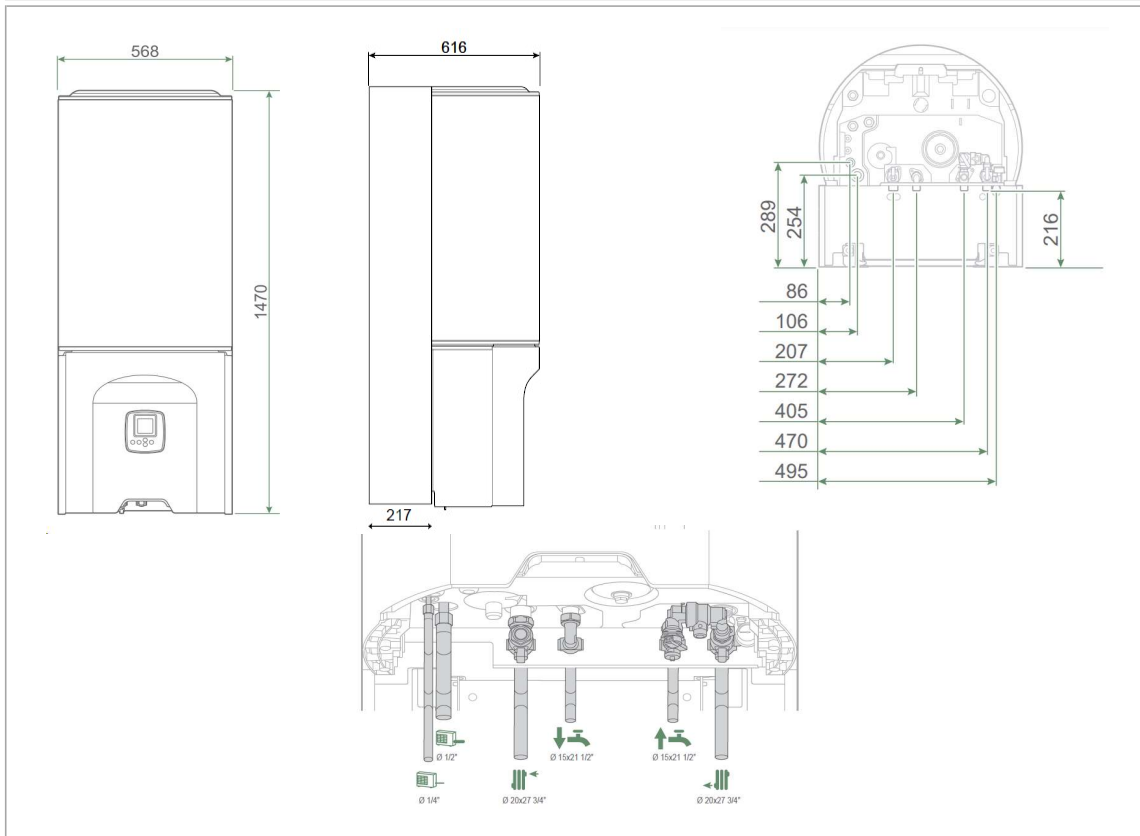
(x) De besturings- en de opslagenheid vormen samen 1 werkend toestel dat geschikt is voor ruimteverwarming en productie van sanitair warm water.

De opslagenheid kan niet functioneren zonder de bijhorende besturingseenheid.

ERP gegevens	Temperatuuroepassing	°C	35/55	°C	Application température	Valeurs ERP
	Energieklasse ruimteverw.		A+++/A++		Classe énergétique chauffage espace	
	Nominaal vermogen (35°C/55°C)	kW	6/5	kW	Puissance nominale (35°C/55°C)	
	Jaarlijks energieverbruik (35°C/55°C)	kWh	2614/3307	kWh	Consommation annuelle (35°C/55°C)	
	SCOP 35°C/55°C		4.8/3.37		SCOP 35°C/55°C	
	Opw. Rendement ruimteverw. (35°C/55°C)	%	190/132	%	Rendement chauffage espace (35°C/55°C)	
	Werking "off peak" mogelijk		ja		Fonctionnement "off peak" possible	
	Tapprofiel		L		Profil de soutirage	
	energieklasse SWW		A+		Classe énergétique ECS	
	Jaarlijks electriciteitsverbruik	kWh	777	kWh	Consommation annuelle d'électricité	
	Opwekkingsrendement SWW	%	132	%	Rendement eau chaude sanitaire	
	Opwarmtijd V40 (54°C)	u:min	1:30	h:min	Temps de charge V40 (54°C)	

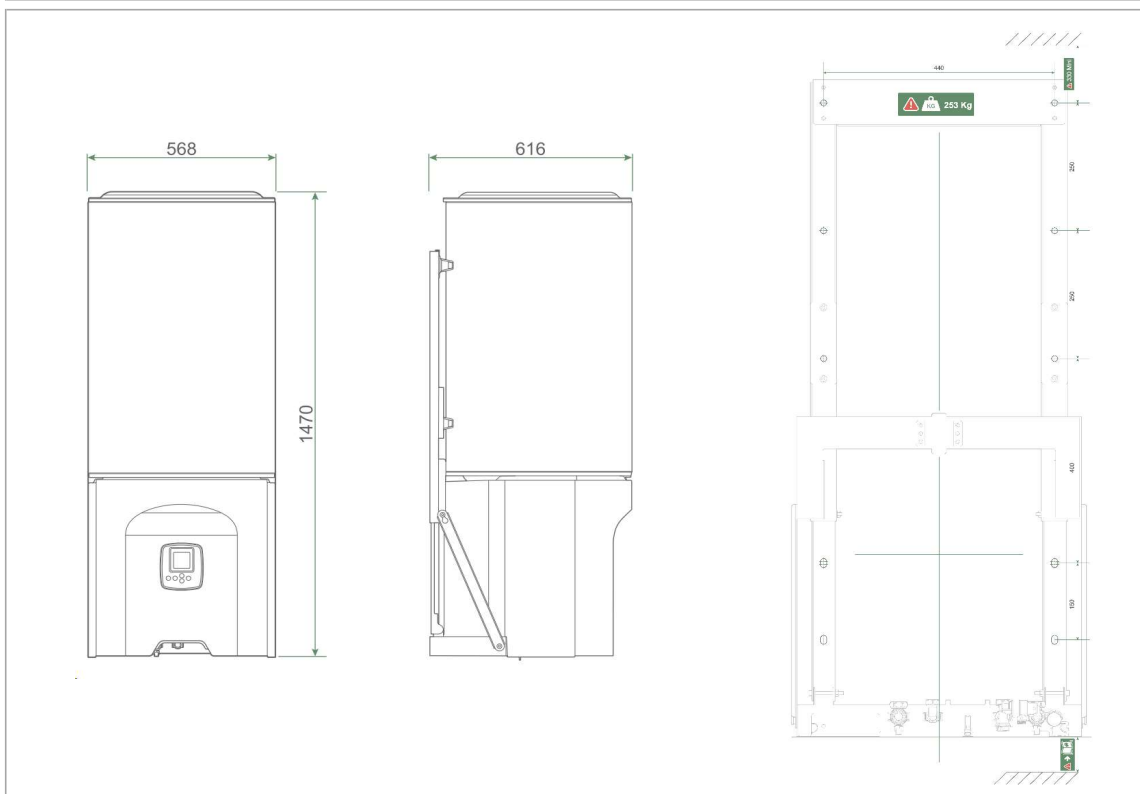
Besturingseenheid + opslageenheid

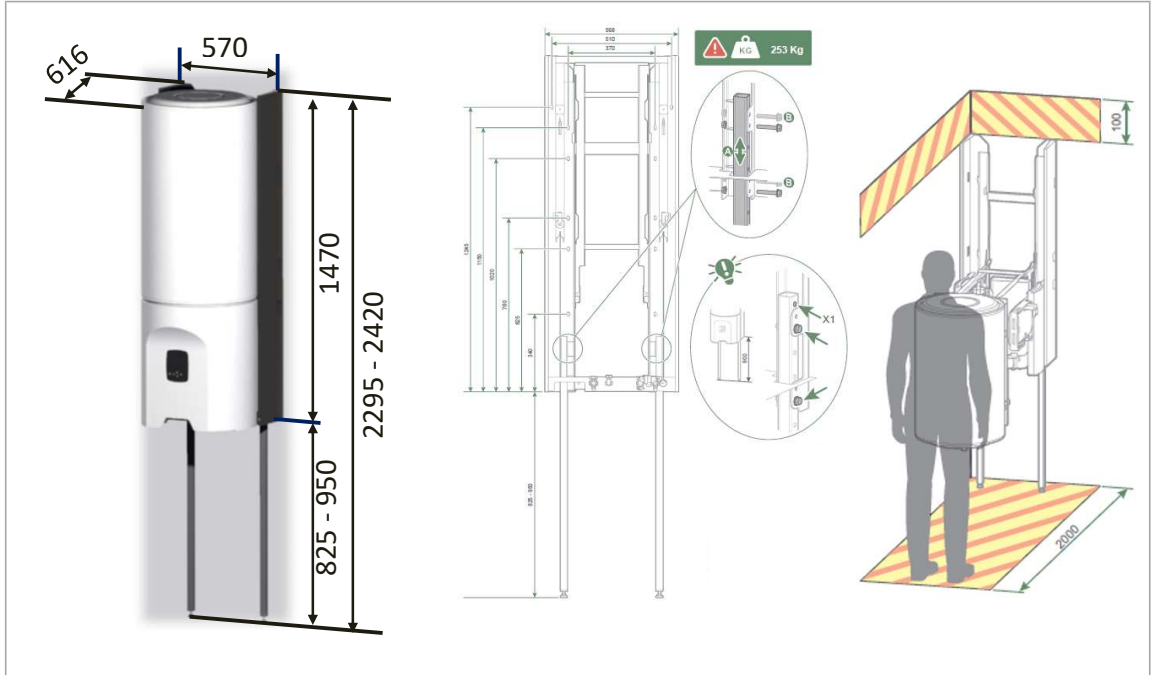
Unité de gestion + unité de stockage



Wandframe UTW-EWF

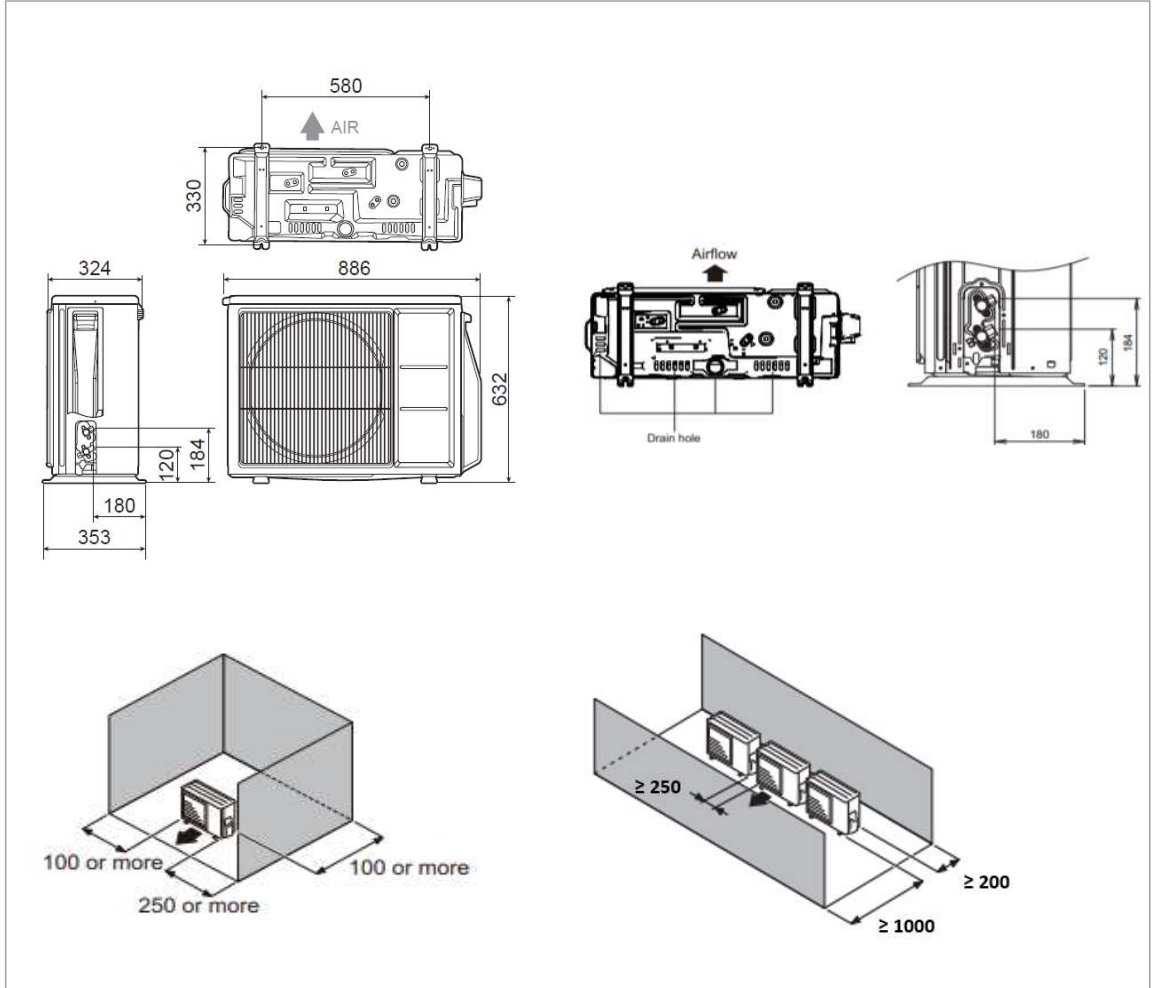
Dossieret UTW-EWF

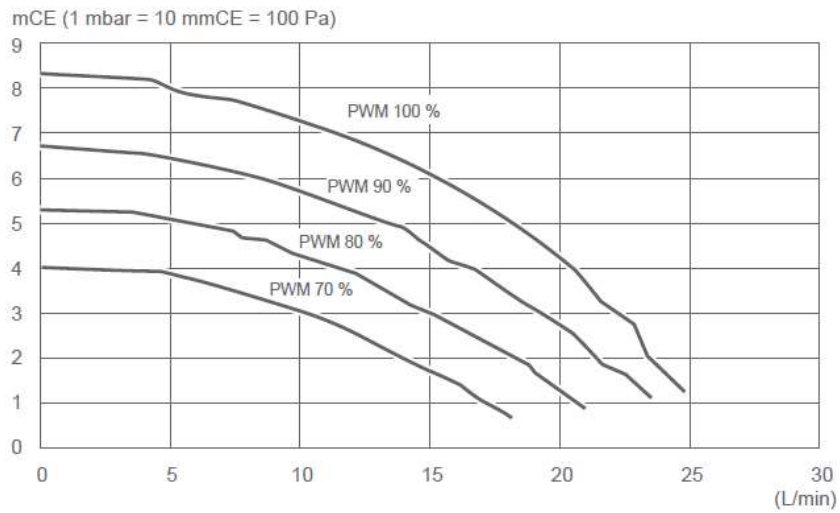




Buitenunit

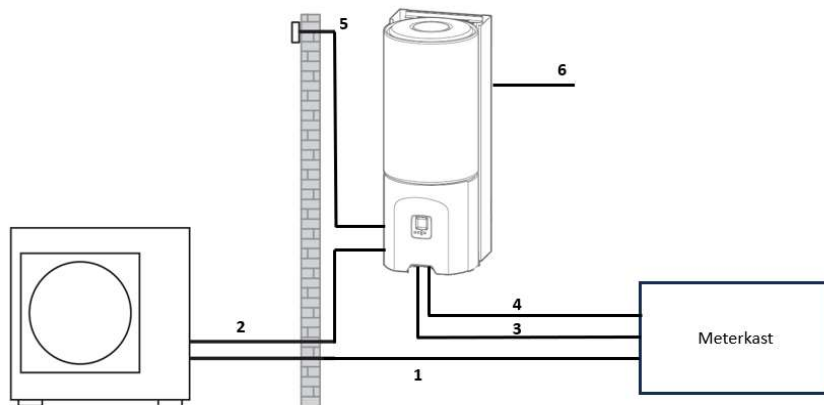
Unité extérieure





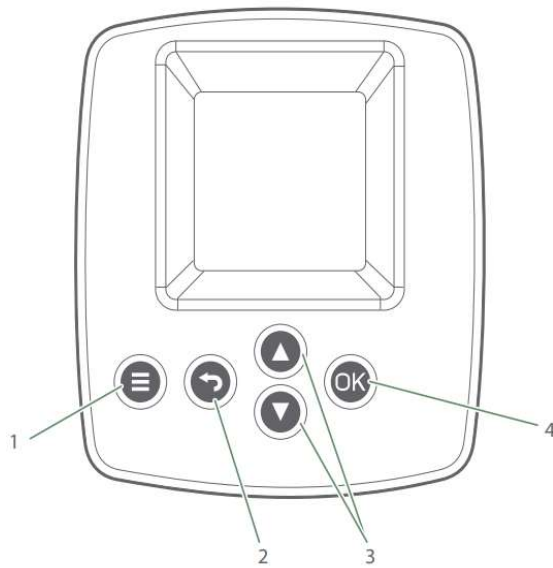
Elektrische aansluiting

Connections électriques

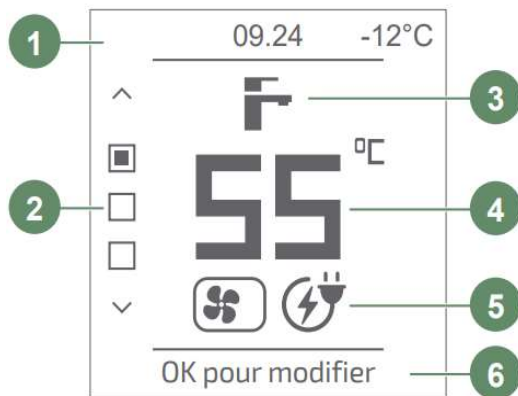


- 1) Voeding Buitenunit: 230V/1F, 3G2.5mm<sup>2</sup> : 16A
- 2) Verbindingskabel tussen buitenunit en binnenunit: 4G1.5mm<sup>2</sup>
- 3) Voeding back-up weerstand CV: 230V/1F, 3G2.5mm<sup>2</sup>, 16A (aansluiting verplicht)
- 4) Voeding back-up weerstand SWW: 230V/1F, 3G2.5mm<sup>2</sup>, 10A (aansluiting verplicht)
- 5) Kabel buitenvoeler: 2G0.75mm<sup>2</sup> (optioneel bij gebruik Navilink)
- 6) Aansluiting thermostaat: Zie handleiding thermostaat

- 1) Alimentation unité extérieure: 230V/1F, 3G2.5mm<sup>2</sup> ; 16A
- 2) Interconnexion entre unité extérieure et module hydraulique: 4G1.5mm<sup>2</sup>
- 3) Appoint électrique 3kW chauffage centrale: 230V/1F, 3G2.5mm<sup>2</sup>, 16A (raccordement obligatoire)
- 4) Alimentation appoint électrique ECS: 230V/1F, 3G2.5mm<sup>2</sup>, 10A (raccordement obligatoire)
- 5) Câble sonde extérieure: 2G0.75mm<sup>2</sup> (optionnel pour Navilink)
- 6) Connection thermostat: voir manuel thermostat



No.	Description
1	Menu access key
2	Back key
3	Navigation keys
4	Confirm key



- 1 Time/Outdoor temperature
- 2 Page indicator (Hot water / zone 1 / zone 2)
- 3 Operation
  - F Domestic hot water
  - III Heating
  - \* Cooling
- 4 Temperature setpoint
- 5 Production by
  - Heat pump
  - Backup
  - Heat pump + backup
- 6 Written information/errors