

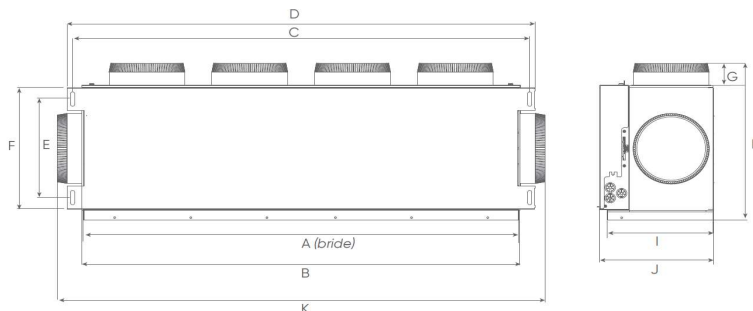


Plenum	Type	SGX 160 S5		Type	Plenum
	Fabriekscod	875 212		Code fabricant	
Karakteristieken plenum	Aantal zones	2-5		Nombre de zones	
	Aantal uitgangen	5		Nombre de sorties	
	Diameter uitgangen	mm	5 x 160	mm	Diamètre sorties
	Hoogte-breedte-lengte	mm	200-1027-498	mm	Hauteur-largeur-profondeur
	Gewicht	kg	27	kg	Poids
	Beschermingsgraad/overspanningscat.	IP20/II		Degré de protection/cat.surtension	
	Omgevingstemperatuur	°C	0-60	°C	Température ambiante
	Luchtvochtigheid gebruik	%	< 95%	%	Humidité d'air utilisation
Luchtvochtigheid opslag	%	< 90%	%	Humidité d'air stockage	Caractéristique principales plenum
Elektr. Installatie	Max. vermogensopname	W	62	W	Puissance max input (excl.pompe)
	Stroom	A	0,27	A	Intensité
	Voeding	V	230V/50Hz	V	Alimentation
	Sectie tussen plenum en bu	mm ²	4G1.5	mm ²	Section entre plenum et ue
	Sectie tussen plenum en bi	mm ²	4G1.5	mm ²	Section entre plenum et ui
Navipass	Communicatie met plenum/bedieningen/cozytouch	radiogra. 868 MHz		Communication avec plenum/commandes/cozytouch	
	Voeding op plenum	V	24	V	Alimentation sur plenum
	Reikwijdte binnenin gebouwen	m	150	m	Portée de transmission dans bâtiments
	Kabellengte	m	2,75	m	Longeur câble
Hoofd-bediening	Communicatie	radiogra. 868 MHz		Communication	
	Meetnauwkeurigheid	K	0,1	K	Précision de mesure
	Hoogte-breedte-lengte	mm	151-81-33	mm	Hauteur-largeur-profondeur
	Temperatuur bereik verwarmen	°C	8-35°C	°C	Plage température chauffage
	Temperatuur bereik koelen	°C	10-35°C	°C	Plage température refroidissement
	Voeding (batterijen meegeleverd) (*)	24V / 2xAAA		Alimentation (batteries incluses) (*)	
	Sectie kabel (indien draadbediening) (*)	2G0,75		Section câble (si commande filaire) (*)	
Levensduur batterijen (*)	jaar	1	années	Durée de vie batteries (*)	Commande principale
Eenvoudige bediening	Communicatie	radiogra. 868 MHz		Communication	
	Meetnauwkeurigheid NTC	K	0,1	K	Précision de mesure
	Hoogte-breedte-lengte	mm	102-102-22	mm	Hauteur-largeur-profondeur
	Temperatuur bereik verwarmen	°C	8-35°C	°C	Plage température chauffage
	Temperatuur bereik koelen	°C	10-35°C	°C	Plage température refroidissement
	Voeding (batterijen meegeleverd) (*)	24V / 2xAAA		Alimentation (batteries incluses) (*)	
	Sectie kabel (indien draadbediening) (*)	2G0,75mm ²		Section câble (si commande filaire) (*)	
Levensduur batterijen (*)	jaar	1	années	Durée de vie batteries (*)	Commande simplifié
Cozytouch (optie)	Communicatie	radiogra. 868 MHz		Communication	
	Hoogte-breedte-lengte	mm	110-71,25-28,13	mm	Hauteur-largeur-profondeur
	Voeding (meegeleverd)	USB adaptor (230V)		Alimentation (incl.)	
	Ethernetkabel (incl.)	RJ45		Câble ethernet (inclus)	

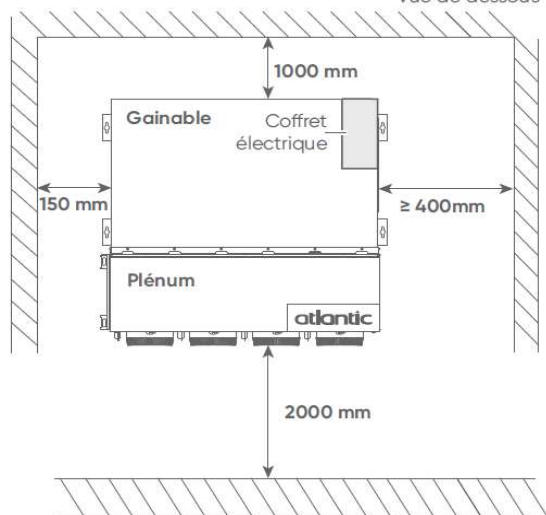
(*) De bedieningen zijn beschikbaar als draadbediening of batterijbediening. Indien batterijbediening, zijn de batterijen meegeleverd
 Les commandes sont disponibles comme commande filaire ou commande à piles. Les piles sont fournies avec les commandes à piles.

bovenaanzicht / Vue de dessus

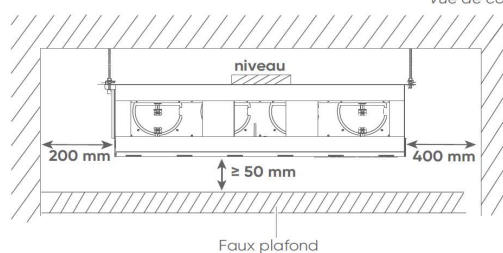
Dimensions (mm)										
A	B	C	D	E	F	G	H	I	J	K
852	900	947,1	976,8	280,5	346,3	65	497,2	153	200	1027

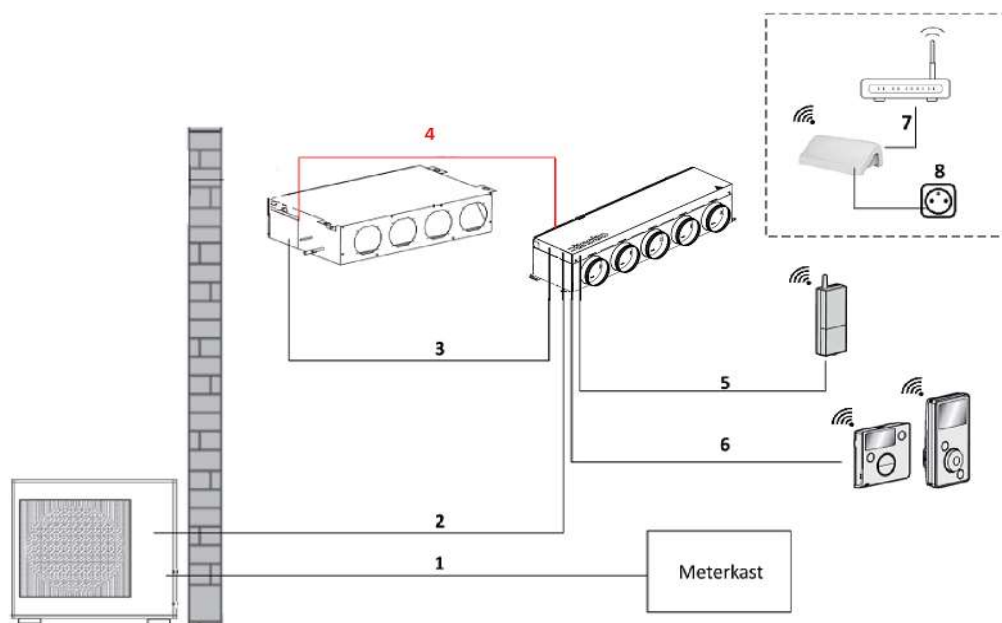


Vue de dessous



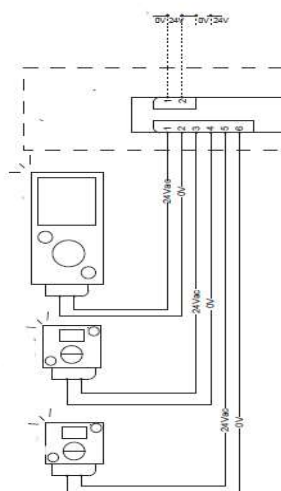
Vue de côté



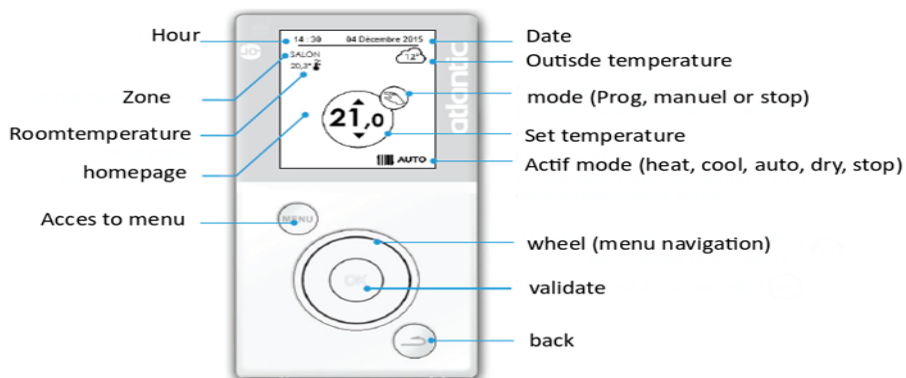


- 1) Voeding Buitenunit
- 2) Verbindingskabel tussen plenum en buitenunit: 4G1,5mm²
- 3) Verbindingskabel tussen plenum en binnenunit: 4G1,5 mm²
- 4) UART-kabel tussen plenum en binnenunit (CN65)
- 5) Voeding Navipass: Voorbekabeld op plenum
- 6) Voeding bedieningen (enkel indien draadbediening!): 2G0,75mm²
- 7) Bediening op afstand mogelijk via cozytouch; RJ45 meegeleverd
- 8) Stopcontact voorzien aan cozytouch

- 1) Alimentation unité extérieure
- 2) Interconnexion entre plénum et unité extérieure: 4G1,5mm²
- 3) Interconnxion entre plénum et unité intérieure: 4G1,5mm²
- 4) Câble UART entre plénum et unité intérieure (CN65)
- 5) Alimentation Navipass (précâblé au plénum)
- 6) Alimentation commandes (seulement pour les commandes filaires): 2G0,75
- 7) Pilotage à distance possible avec cozytouch; RJ45 fourni
- 8) Prévoir une prise chez le cozytouch



Hoofdbediening - Commande principale



Eenvoudige bediening - Commande simplifié

