

Ecolabel 55°C		A+		Ecolabel 55°C	
Binnenunit	Type	<b>WS270VX</b>		Type	Unité intérieure
	Fabriekscod	976044		Code de fabrication	
Buitenunit	Type	<b>WO12RIX</b>		Type	Unité extérieure
	Fabriekscod	WOYD030KPC/901078		Code de fabrication	
Koelmiddel		R32			Réfrigérant
Specificaties	COP (*)	3.37		COP (*)	Spécifications
	Opwarmtijd	3u46		temps d'échauffement	
	V40 (55°C)	L	340	L	
Binnenunit	Uitvoering	Vloer/Sol		mise en oeuvre	
	Inhoud opslagvat	L	270	L	reservoir de stockage
	Materiaal voorraadvat		Email		matériaux de reservoir de stockage
	Bescherming corrosie		ACI hybride	°C	protection contre la corrosion
	Geluidsvermogen	dBA	15	dBA	puissance acoustique
	Functie antilegionella		incl.		Fonction antilegionella
	Nominale werkdruk	Bar	5	Bar	Pression de service nominale
	Max testdruk	Bar	8	Bar	Pression d'essai max.
	Instelbereik watertemp	°C	50-55°C	°C	point de consigne
	Elektrische bijverwarming	kW	1.8	kW	Chauffage électrique supplémentaire
	Type elektr. bijverwarming		Natte weerstand/ résistance immersion		Type de chauffage électr. supplémentaire
Hoogte-breedte-lengte	mm	1618-617-651	mm	Hauteur-largeur-profondeur	
Gewicht (leeg-gevuld)	kg	73 (343)	kg	Poids (vide-plein)	
Kleur	RAL	9016/7016	RAL	Couleur	
Buitendeel	Geluidsdruk (2m)	dB(A)	33	dB(A)	Niv. son. press. (2m)
	Geluidsvermogen	dB	50	dB	puissance acoustique
	Compressor		DC rotary		Compresseur
	Werkingslim.	°C	-15-37	°C	Plage de fonct.
	Hoogte-breedte-lengte	mm	550-745-330	mm	Hauteur/largeur/profond.
	Gewicht	kg	23.6	kg	Poids
Kleur (benadering)	RAL	1013	RAL	Couleur (approximative)	
Elektr. install.	Voeding	V	230/1F	V	Alimentation
	Max opg. Elektr. Vermogen		3.25		Puis. él. max absorbéer
	Zekering traag	A	16	A	Fusible retardé
	Hoofdvoeding aanbr.op		binnen		Unité à alimenter
	Sectie voedingskabel	mm²	3G2.5	mm²	Section câble alimentation
	Sectie tssn bi en bu	mm²	7G1.5	mm²	Section entre int. et ext.
Back-up verwarming	kW	1.8	kW	Back-up resistance	
Tech. install.	Hydr. aansluiting binnendeel	inch	3/4 M	inch	Raccordement hydraulique
	Zuigleiding bi/bu	inch	3/8	inch	Diamètre gaz int/ext
	Vloeistofleiding bi/bu	inch	1/4	inch	Diamètre liquide int/ext
	Standaardvulling (CO <sub>2</sub> -eq)**	kg-m (kg)	0,7-15 (472.5)	kg-m (kg)	Charge standard (CO <sub>2</sub> -eq)**
	Bijvulling (CO <sub>2</sub> -eq)**	g/m (kg)	20 (13.5)	g/m (kg)	Charge supplémentaire (CO <sub>2</sub> -eq)**
	Min./Max. leidinglengte	m	5-20	m	Longueur min./max. tuyaux
	Hoogteverschil max	m	15	m	Dénivelé max
Diam. condensafvoer bi/bu	mm	16	mm	Diam. évac. condensat bi/bu	
ErP gegevens (*)	Energieklasse ruimteverw.		A+		Classe énergétique chauffage espace
	Taprofiel		L		Profiel de soutirage
	Jaarlijks energieverbruik	kWh	1213	kWh	Consommation anuelle
	Opw. Rendement	%	138	%	Rendement chauffage
					Données ErP

\* Getest volgens EN16147 (ErP)

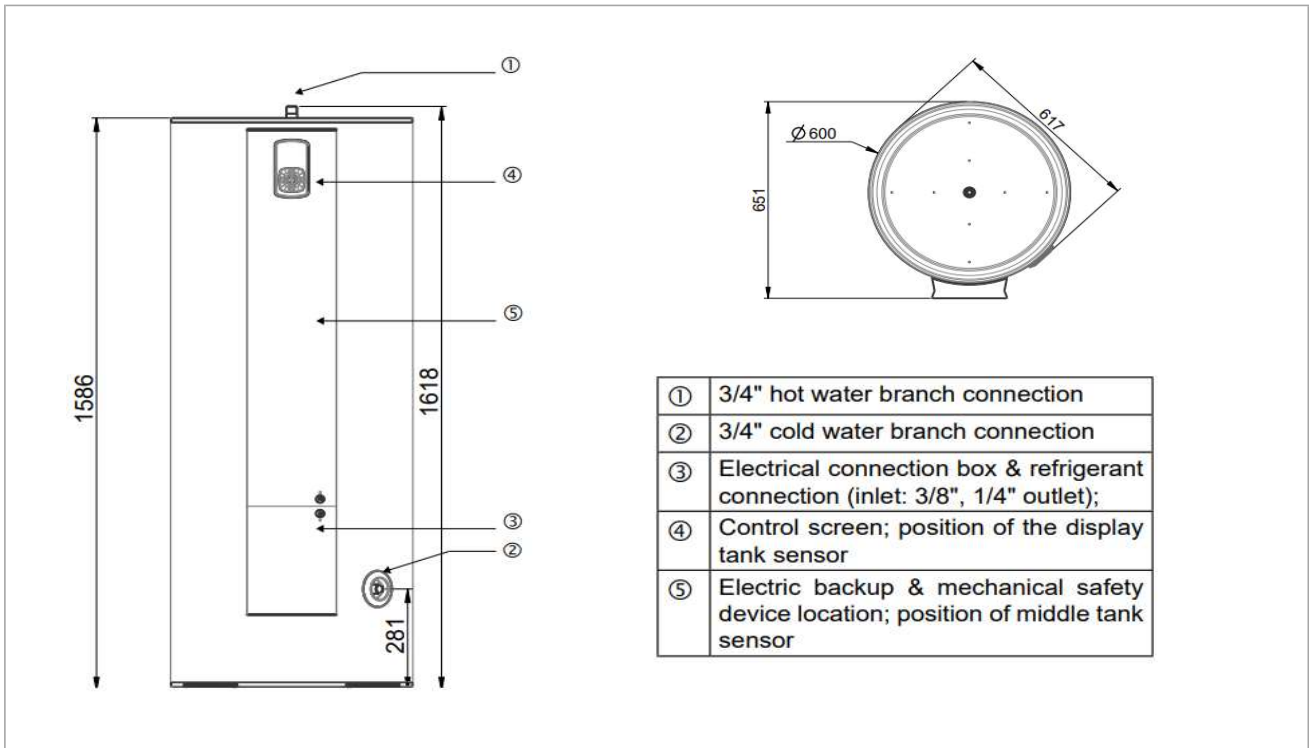
(\*\*) Gerekend met een GWP-waarde van 675 voor R32

(\*) suivant la norme EN16147(ErP)

(\*\*) Calculé avec une GWP-valeur de 675 pour R32

Besturingseenheid

Unité de gestion



Buitendeel

Unité extérieure

