

Ecolabel 55°C		A+		Ecolabel 55°C		
Binnenunit	Type	WS150MX		Type	Unité intérieure	
	Fabriekscod	974052		Code de fabrication		
Buitenunit	Type	WO12RIX		Type	Unité extérieure	
	Fabriekscod	WOYD030LFC		Code de fabrication		
Koelmiddel		R32			Réfrigérant	
Specificaties	COP (*)	3,09		COP (*)	Spécifications	
	Opwarmtijd V40 (55°C)	L	2u22	L		temps d'échauffement V40 (55°C)
			202			
Binnenunit	Uitvoering	Wand/Mural		mise en oeuvre		
	Inhoud opslagvat	L	150	L	réservoir de stockage	
	Materiaal voorraadvat		Email		matériau de réservoir de stockage	
	Bescherming corrosie		ACI hybride	°C	protection contre la corrosion	
	Geluidsvermogen	dBA	15	dBA	puissance acoustique	
	Functie antilegionella		incl.		Fonction antilegionella	
	Nominale werkdruk	Bar	5	Bar	Pression de service nominale	
	Max testdruk	Bar	8	Bar	Pression d'essai max.	
	Instelbereik watertemp	°C	50-55°C	°C	point de consigne	
	Elektrische bijverwarming	kW	1,8	kW	Chauffage électrique supplémentaire	
	Type elektr. bijverwarming		Natte weerstand/ résistance immersion		Type de chauffage électr. supplémentaire	
Hoogte-breedte-lengte	mm	1177-567-586	mm	Hauteur-largeur-profondeur		
Gewicht (leeg-gevuld)	kg	53 (203)	kg	Poids (vide-plein)		
Kleur	RAL	9016/7016	RAL	Couleur		
Buitendeel	Geluidsdruk (2m)	dB(A)	33	dB(A)	Niv. son. press. (2m)	
	Geluidsvermogen	dB	50	dB	puissance acoustique	
	Compressor		DC rotary		Compresseur	
	Werkingslim.	°C	-15-37	°C	Plage de fonct.	
	Hoogte-breedte-lengte	mm	550-745-330	mm	Hauteur/largeur/profond.	
	Gewicht	kg	23,6	kg	Poids	
Kleur (benadering)	RAL	1013	RAL	Couleur (approximative)		
Elektr. install.	Voeding	V	230/1F	V	Alimentation	
	Max opg. Elektr. Vermogen		3,25		Puis. él. max absorbéer	
	Zekering traag	A	16	A	Fusible retardé	
	Hoofdvoeding aanbr.op		binnen		Unité à alimenter	
	Sectie voedingskabel	mm <sup>2</sup>	3G2.5	mm <sup>2</sup>	Section câble alimentation	
	Sectie tssn bi en bu	mm <sup>2</sup>	7G1.5	mm <sup>2</sup>	Section entre int. et ext.	
Back-up verwarming	kW	1,8	kW	Back-up resistance		
Tech. install.	Hydr. aansluiting binnendeel	inch	3/4 M	inch	Raccordement hydraulique unité intérieure	
	Zuigleiding bi/bu	inch	3/8	inch	Diamètre gaz int/ext	
	Vloeistofleiding bi/bu	inch	1/4	inch	Diamètre liquide int/ext	
	Standaardvulling (CO <sub>2</sub> -eq)**	kg-m (kg)	0,7-15 (472.5)	kg-m (kg)	Charge standard (CO <sub>2</sub> -eq)**	
	Bijvulling (CO <sub>2</sub> -eq)**	g/m (kg)	20 (13.5)	g/m (kg)	Charge supplémentaire (CO <sub>2</sub> -eq)**	
	Min./Max. leidinglengte	m	5-20	m	Longueur min./max. tuyaux	
	Hoogteverschil max	m	15	m	Dénivelé max	
Diam. condensafvoer bi/bu	mm	16	mm	Diam. évac. condensat bi/bu		
ErP gegevens (*)	Energieklasse ruimteverw.		A+		Classe énergétique chauffage espace	
	Taprofiel		L		Profil de soutirage	
	Jaarlijks energieverbruik	kWh	808	kWh	Consommation anuelle	
	Opw. Rendement	%	127	%	Rendement chauffage	
					Données ErP (*)	

\* Getest volgens EN16147 (ErP)

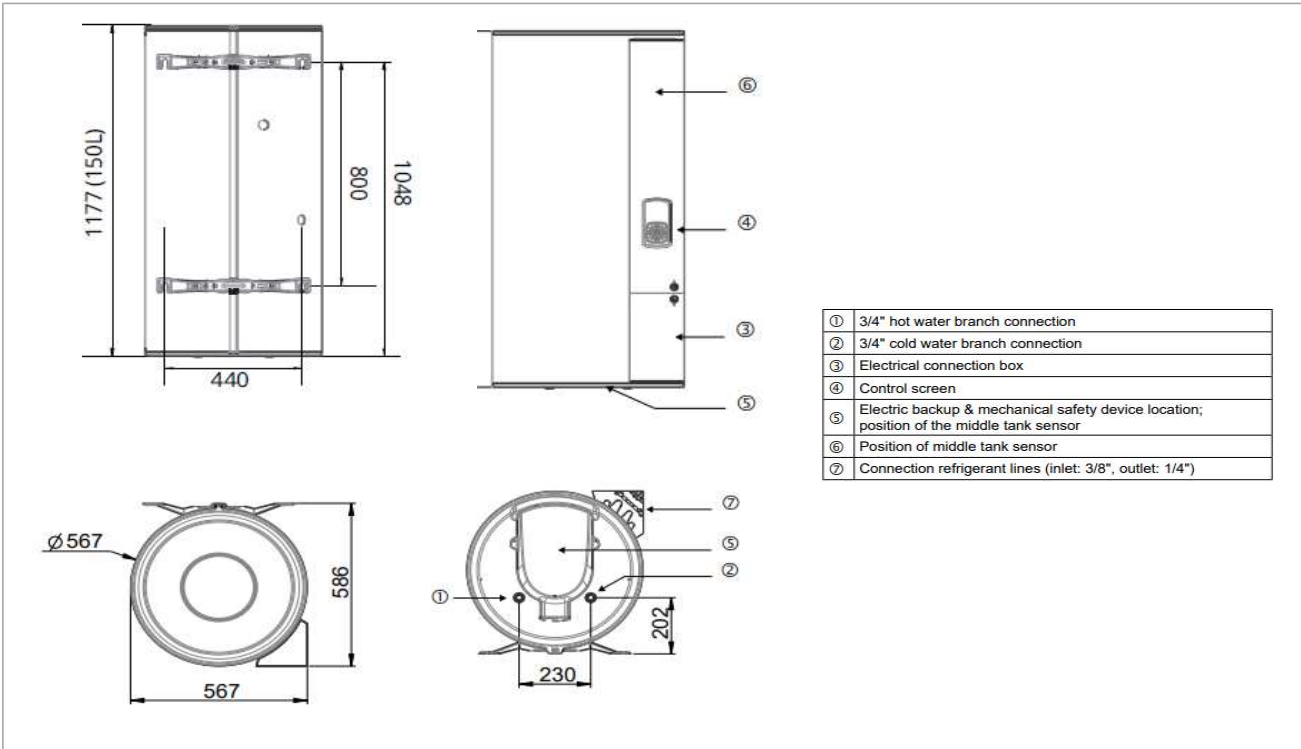
(\*\*) Gerekend met een GWP-waarde van 675 voor R32

(\*) suivant la norme EN16147(ERP)

(\*\*) Calculé avec une GWP-valeur de 675 pour R32

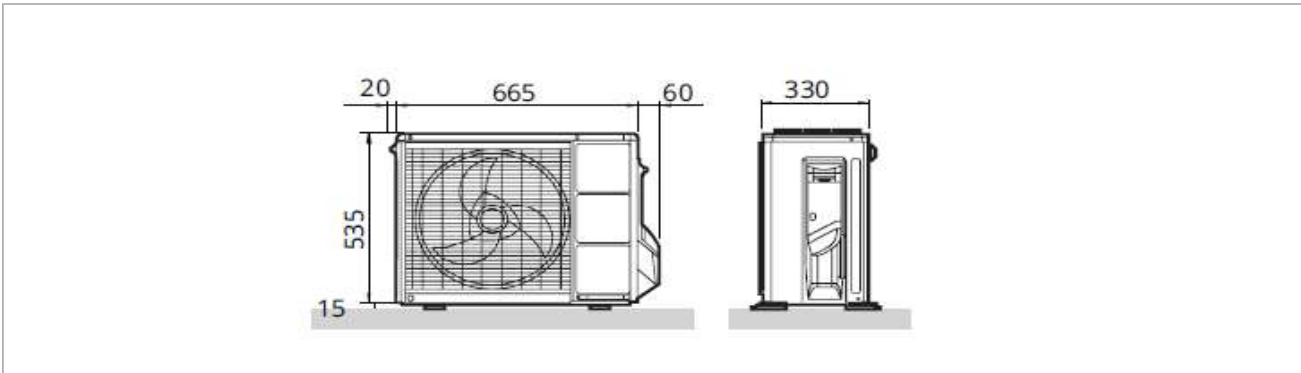
Besturingseenheid

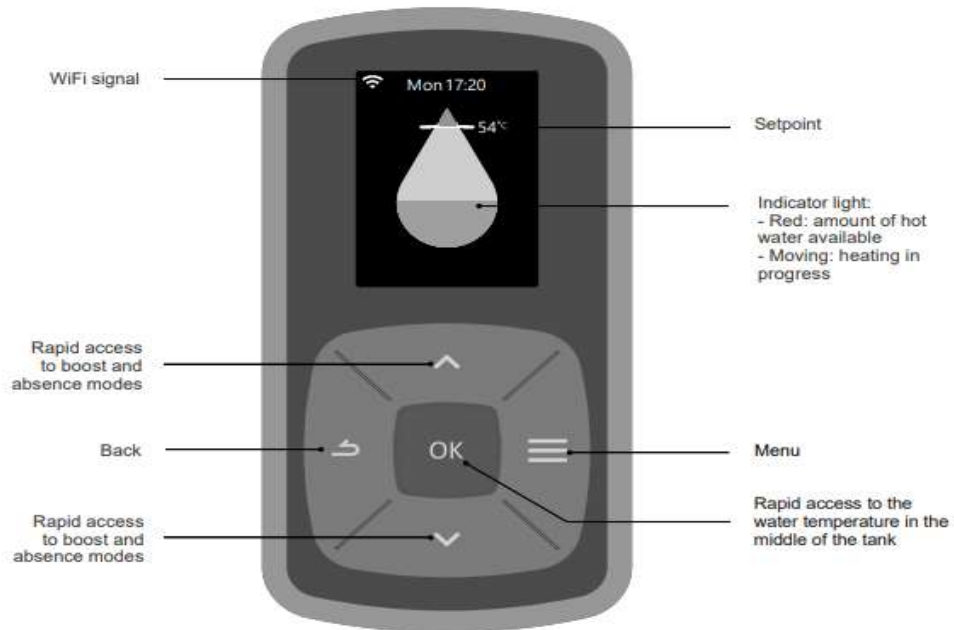
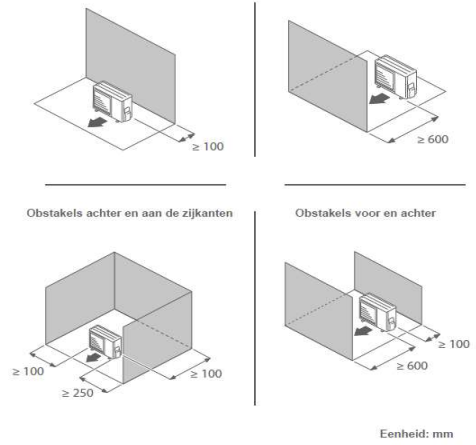
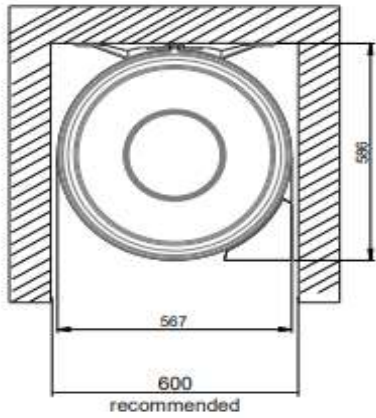
Unité de gestion



Buitendeel

Unité extérieure





Amount of hot water



Absence recorded  
Currently absent



Boost in progress



Anti-Legionella cycle.