

AircoHeater



Binnenunit	Type	<b>AUD54RIX</b>			Type	Unité intérieure
	Fabriekscod	AUXG54KRLB			Fabriekscod	
Buitenunit	Type	<b>AON54RIX</b>			Type	Unité extérieure
	Fabriekscod	AOHG54KATA			Fabriekscod	
Koelmiddel		R32				Réfrigérant
Verwarming (*)	Vermogen (+7°C)	kW	15,5 (4,7~16,0)	kW	Puissance (+7°C)	Chauffage (*)
	Electr.verm. (+7°C)	kW	4,86	kW	Puiss. absorb.nom (+7°C)	
	COP (+7°C) / SCOP(°)		3,19 / n.v.t.		COP (+7°C) / SCOP (°)	
	Verm. max. bij -5°/-10°/-15°C	kW	13,82/12,57/11,32	kW	Puiss. max. à -5°/-10°/-15°C	
Koeling (*)	Vermogen	kW	13,4 (4,5~13,8)	kW	Puissance	Refruid. (*)
	Electr.verm.	kW	4,87	kW	Puiss. absorb.nom	
	EER / SEER (°)		2,75 / n.v.t.		EER / SEER (°)	
Pdesign	Verw. (Av.)(-10°C) / koelen	kW	n.v.t.	kW	Chauff. (Av.)(-10°C) / refroid.	Pdesign
Jaarverbruik	Verw. (Av.) / koelen	kWh/jaar	n.v.t.	kWh/an	Chauff. (Av.) / refroid.	Consom. Annuel
Binnendeel	Debiet Q/L/M/H	m³/h	1320/1600/1780/2100	m³/h	Débit Q/L/M/H	Unité intérieure
	Geluidsdruk Q/L/M/H (1m)	dB(A)	36/40/43/47	dB(A)	Niv. son. press. Q/L/M/H (1m)	
	Geluidsvermogen H	dB(A)	/	dB(A)	Niv. son. puiss. H	
	Werkingslim. verwarmen	°C	16~30	°C	Plage de fonct. chauff.	
	Werkingslim. koelen	°C	18~30	°C	Plage de fonct. refroid.	
	Hoogte-breedte-lengte	mm	288-840-840	mm	Hauteur/largeur/profond.	
	Inbouwhoogte	mm	298	mm	Hauteur encastrable	
Gewicht	kg	29	kg	Poids		
Buitendeel	Geluidsdruk (1m)	dB(A)	58	dB(A)	Niv. son. press. (1m)	Unité extérieure
	Geluidsvermogen	dB(A)	74	dB(A)	Niv. son. puiss.	
	Debiet	m³/h	4780	m³/h	Débit	
	Compressor		Twin Rotary		Compresseur	
	Werkingslim. verwarmen	°C	-15~24	°C	Plage de fonct. chauff.	
	Werkingslim. koelen	°C	-10~46	°C	Plage de fonct. refroid..	
	Hoogte-breedte-lengte	mm	998-940-320	mm	Hauteur/largeur/profond.	
Gewicht	kg	63	kg	Poids		
Elektr.install.	Voeding	V	230V/1F	V	Alimentation	Install. électr.
	Stroom max. verw./koel.	A	28,1/28,1	A	Amp. max chauff. / refroid.	
	Zekering traag	A	32	A	Fusible retardé	
	Hoofdvoeding aanbr.op		Buiten/Ext.		Unité à alimenter	
	Sectie voedingskabel	mm²	3G6	mm²	Section câble alimentation	
Sectie tssn bi en bu	mm²	4G1,5	mm²	Section entre int. et ext.		
Tech.install.	Expansie		Ext.		Détente	Install. Techn.
	Koelleidingen	inch	5/8 -3/8	inch	Lignes frigorifique	
	Leidingslengte min-max	m	5-30	m	Longueur min / max	
	Hoogteverschil max	m	30	m	Dénivelé max	
Diam. condensafvoer bi/bu	mm	25/32	mm	Diam. évac. condens. int/ext		
Koelmiddel (**)	Koudemiddel		R32		Réfrigérant	Réfrigérant (**)
	GWP-waarde		675		Valeur GWP	
	Standaardvulling-afstand	kg-m	2,4-30	kg-m	Charge standard-distance	
	CO <sub>2</sub> eq. Standaardvulling	ton	1,620	ton	CO <sub>2</sub> eq. Charge standard	
	Bijvulling extra	g/m	/	g/m	Charge supplémentaire	
	CO <sub>2</sub> eq. Bijvulling	ton/m	/	ton/m	CO <sub>2</sub> -eq Charge supplémentaire	
	Bevat gefluoreerde broeikasgassen		Ja/Oui		Contient des gaz à effet de serre fluorés	
Hermetisch gesloten koelcircuit		Nee/Non		hermétiquement scellé		

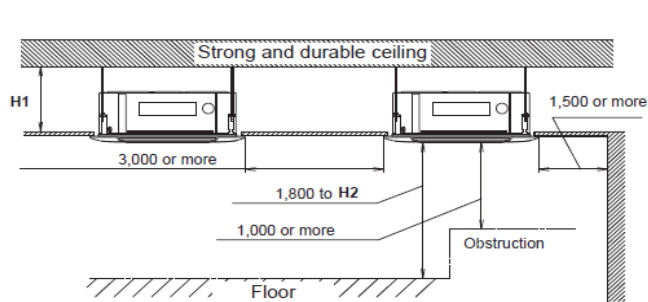
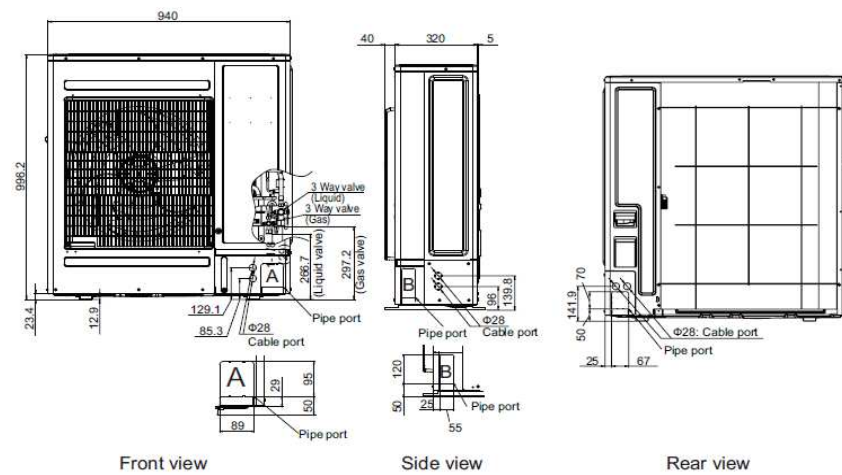
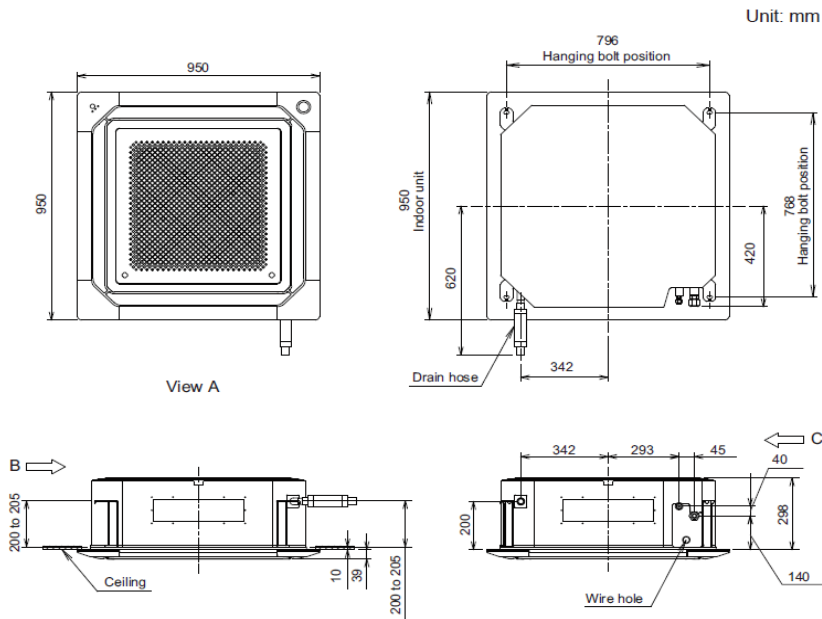
(\*) gegevens volgens de norm EN14511

(\*) SCOP & SEER based on (EU)626/2011

(\*) suivant la norme EN14511

(\*\*) Europese verordening nr 517/2014 betreffende gefluoreerde broeikasgassen

(\*\*)Le décret Européen n°517/2014 sur le gaz à effet de serre fluorés



Model name	H1: Attic height
AUXG24KRLB	256 or more
AUXG30-54KRLB	298 or more

Be sure to make function setting with the remote controller according to the installed ceiling height.

H2: The maximum height from floor to ceiling		
Ceiling height	Model name	
	AUXG24KRLB	AUXG30-54KRLB
Standard	3,000	3,200
High ceiling	3,500	4,200

**UTY-RNRGZ3**



**UTY-RLRG**



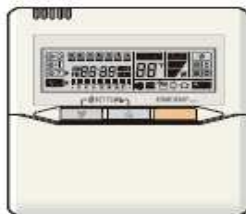
**UTY-RSRG**



**UTY-RVNGM**



**UTY-RNNGM**



**UTY-RSNGM**



**UTY-LBTGC1**

