




| | | | | | |
|---------------------------------|--------------------------------------|-----------------|---------------------|-----------------------|---|
| Binnenunit | Type | AUD45RIX | | Type | Unité intérieure |
| | Fabriekscode | AUXG45KRLB | | Fabriekscode | |
| Buitenunit | Type | AON45RIX | | Type | Unité extérieure |
| | Fabriekscode | AOHG45KATA | | Fabriekscode | |
| Koelmiddel | | R32 | | | Réfrigérant |
| Verwarming (*) | Vermogen (+7°C) | kW | 13,5 (4,2~15,0) | kW | Puissance (+7°C) |
| | Electr.verm. (+7°C) | kW | 3,77 | kW | Puiss. absorb.nom (+7°C) |
| | COP (+7°C) / SCOP(°) | | 3,58 / n.v.t. | | COP (+7°C) / SCOP (°) |
| | Verm. max. bij -5°/-10°/-15°C | kW | 12,96/11,79/10,61 | kW | Puiss. max. à -5°/-10°/-15°C |
| Koeling (*) | Vermogen | kW | 12,1 (4,0~12,6) | kW | Puissance |
| | Electr.verm. | kW | 4,32 | kW | Puiss. absorb.nom |
| | EER / SEER (°) | | 2,8 / n.v.t. | | EER / SEER (°) |
| Pdesign | Verw. (Av.)(-10°C) / koelen | kW | n.v.t. | kW | Chauff. (Av.)(-10°C) / refroid. |
| Jaarverbruik | Verw. (Av.) / koelen | kWh/jaar | n.v.t. | kWh/an | Chauff. (Av.) / refroid. Consom. Annuel |
| Binnendeel | Debiet Q/L/M/H | m³/h | 1300/1460/1650/2000 | m³/h | Débit Q/L/M/H |
| | Geluidsdruk Q/L/M/H (1m) | dB(A) | 35/39/42/46 | dB(A) | Niv. son. press. Q/L/M/H (1m) |
| | Geluidsvermogen H | dB(A) | / | dB(A) | Niv. son. puiss. H |
| | Werkingslim. verwarmen | °C | 16~30 | °C | Plage de fonct. chauff. |
| | Werkingslim. koelen | °C | 18~30 | °C | Plage de fonct. refroid. |
| | Hoogte-breedte-lengte | mm | 288-840-840 | mm | Hauteur/largeur/profond. |
| | Inbouwhoogte | mm | 298 | mm | Hauteur encastrable |
| Gewicht | kg | 29 | kg | Poids | |
| Buitendeel | Geluidsdruk (1m) | dB(A) | 58 | dB(A) | Niv. son. press. (1m) |
| | Geluidsvermogen | dB(A) | 72 | dB(A) | Niv. son. puiss. |
| | Debiet | m³/h | 4450 | m³/h | Débit |
| | Compressor | | Twin Rotary | | Compresseur |
| | Werkingslim. verwarmen | °C | -15~24 | °C | Plage de fonct. chauff. |
| | Werkingslim. koelen | °C | -10~46 | °C | Plage de fonct. refroid. |
| | Hoogte-breedte-lengte | mm | 998-940-320 | mm | Hauteur/largeur/profond. |
| Gewicht | kg | 61 | kg | Poids | |
| Elektr.install. | Voeding | V | 230V/1F | V | Alimentation |
| | Stroom max. verw./koel. | A | 28,1/28,1 | A | Amp. max chauff. / refroid. |
| | Zekering traag | A | 32 | A | Fusible retardé |
| | Hoofdvoeding aanbr.op | | Buiten/Ext. | | Unité à alimenter |
| | Sectie voedingskabel | mm² | 3G6 | mm² | Section câble alimentation |
| | Sectie tssn bi en bu | mm² | 4G1,5 | mm² | Section entre int. et ext. |
| Tech.install. | Expansie | | Ext. | | Détente |
| | Koelleidingen | inch | 5/8 -3/8 | inch | Lignes frigorifique |
| | Leidinglengte min-max | m | 5-30 | m | Longueur min / max |
| | Hoogteverschil max | m | 30 | m | Dénivelé max |
| | Diam. condensafvoer bi/bu | mm | 25/32 | mm | Diam. évac. condens. int/ext |
| Koelmiddel (**) | Koudemiddel | | R32 | | Réfrigérant |
| | GWP-waarde | | 675 | | Valeur GWP |
| | Standaardvulling-afstand | kg-m | 2,4-30 | kg-m | Charge standard-distance |
| | CO ₂ eq. Standaardvulling | ton | 1,62 | ton | CO ₂ eq. Charge standard |
| | Bijvulling extra | g/m | / | g/m | Charge supplémentaire |
| | CO ₂ eq. Bijvulling | ton/m | / | ton/m | CO ₂ -eq Charge supplémentaire |
| | Bevat gefluoreerde broeikasgassen | | Ja/Oui | | Contient des gaz à effet de serre fluorés |
| Hermetisch gesloten koelcircuit | | Nee/Non | | hermétiquement scellé | |

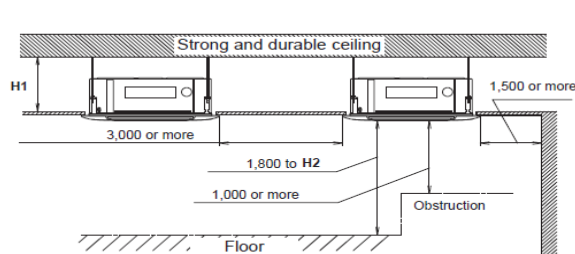
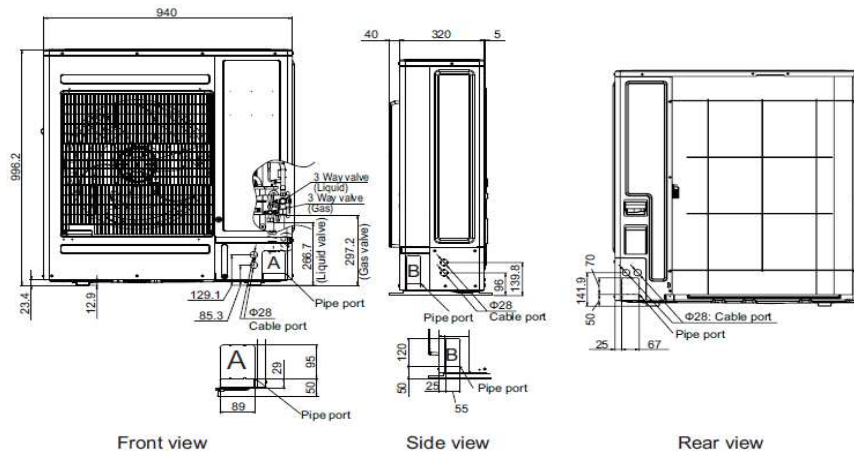
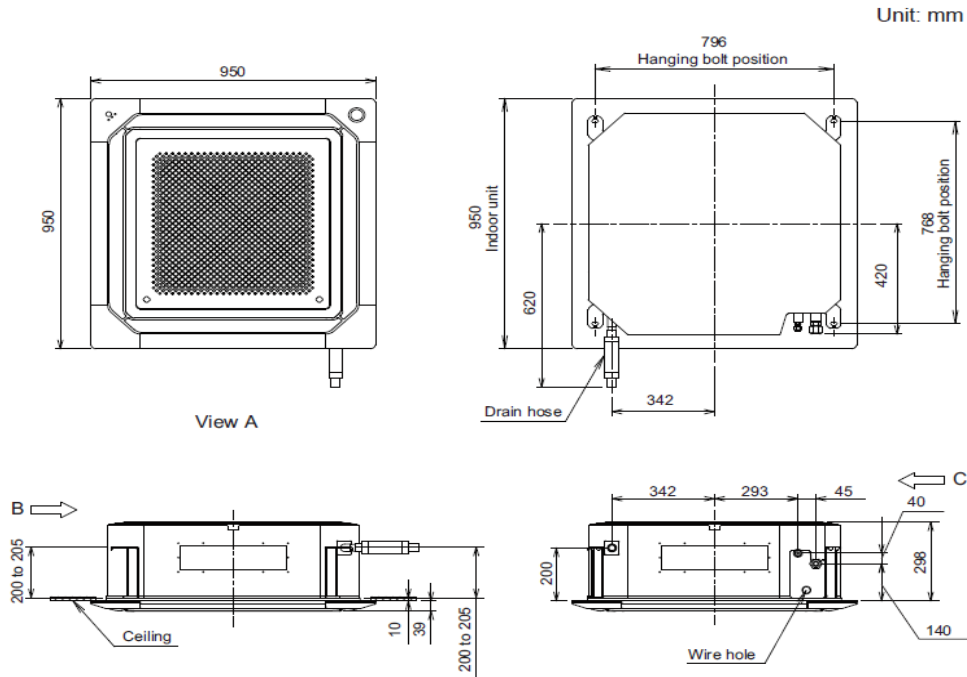
(*) gegevens volgens de norm EN14511

(*) SCOP & SEER based on (EU)626/2011

(*) suivant la norme EN14511

(**) Europese verordening nr 517/2014 betreffende gefluoreerde broeikasgassen

(**)Le décret Européen n°517/2014 sur le gaz à effet de serre fluorés



| Model name | H1: Attic height |
|---------------|------------------|
| AUXG24KRLB | 256 or more |
| AUXG30-54KRLB | 298 or more |

Be sure to make function setting with the remote controller according to the installed ceiling height.

| H2: The maximum height from floor to ceiling | | |
|--|------------|---------------|
| Ceiling height | Model name | |
| | AUXG24KRLB | AUXG30-54KRLB |
| Standard | 3,000 | 3,200 |
| High ceiling | 3,500 | 4,200 |

UTY-RNRGZ3



UTY-RLRG



UTY-RSRG



UTY-RVNGM



UTY-RNNGM



UTY-RSNGM



UTY-LBTGC

