

AircoHeater



SCOP		<b>A+ / A++</b>				SEER	
Binnenunit	Type	<b>AUD36RIY</b>		Type	Unité intérieure		
	Fabriekscode	AUXG36LRLB		Fabriekscode			
Buitenunit	Type	<b>AOUD36RIY</b>		Type	Unité extérieure		
	Fabriekscode	AOHG36LBTA		Fabriekscode			
Koelmiddel		R410A			Réfrigérant		
Verwarming (*)	Vermogen (+7°C)	kW	10,8 (2,7~12,7)	kW	Puissance (+7°C)		
	Electr.verm. (+7°C)	kW	2,91	kW	Puiss. absorb.nom (+7°C)		
	COP (+7°C) / SCOP(°)		3,71 / 4,30 (°)		COP (+7°C) / SCOP (°)		
	Vermogen (+2°C)	kW	w.v.	kW	Puissance (+2°C)		
	Electr.verm. (+2°C)	kW	w.v.	kW	Puiss. absorb. (+2°C)		
	COP (+2°C)		w.v.		COP (+2°C)		
	Verm. max. bij -5°/-10°/-15°C	kW	10,18/9,24/9,17	kW	Puiss. max. à -5°/-10°/-15°C		
Koeling (*)	Vermogen	kW	9,5 (2,8~11,2)	kW	Puissance		
	Electr.verm.	kW	2,96	kW	Puiss. absorb.nom		
	EER / SEER (°)		3,21 / 6,4 (°)		EER / SEER (°)		
Pdesign	Verw. (Av.)(-10°C) / koelen	kW	8,7 / 9,5	kW	Chauff. (Av.)(-10°C) / refroid.		
Jaarverbruik	Verw. (Av.) / koelen	kWh/jaar	2833 / 519	kWh/an	Chauff. (Av.) / refroid.		
Binnendeel	Debiet Q/L/M/H	m³/h	1180/1420/1590/1900	m³/h	Débit Q/L/M/H		
	Geluidsdruk Q/L/M/H (1m)	dB(A)	31/35/38/41	dB(A)	Niv. son. press. Q/L/M/H (1m)		
	Geluidsvermogen H	dB(A)	58	dB(A)	Niv. son. puiss. H		
	Werkingslim. verwarmen	°C	16~30	°C	Plage de fonct. chauff.		
	Werkingslim. koelen	°C	18~30	°C	Plage de fonct. refroid.		
	Hoogte-breedte-lengte	mm	288/840/840	mm	Hauteur/largeur/profond.		
	Inbouwhoogte	mm	298	mm	Hauteur encastrable		
	Gewicht	kg	26	kg	Poids		
Buitendeel	Geluidsdruk (1m)	dB(A)	54	dB(A)	Niv. son. press. (1m)		
	Geluidsvermogen	dB(A)	68	dB(A)	Niv. son. puiss.		
	Debiet	m³/h	3800	m³/h	Débit		
	Compressor		DC Rotary		Compresseur		
	Werkingslim. verwarmen	°C	-15~24	°C	Plage de fonct. chauff.		
	Werkingslim. koelen	°C	-15~46	°C	Plage de fonct. refroid.		
	Hoogte-breedte-lengte	mm	830-900-330	mm	Hauteur/largeur/profond.		
	Gewicht	kg	61	kg	Poids		
Elektr.install.	Voeding	V	230V/1F	V	Alimentation		
	Stroom max. verw./koel.	A	20/20	A	Amp. max chauff. / refroid.		
	Zekering traag	A	25	A	Fusible retardé		
	Hoofdvoeding aanbr.op		Buiten/Ext.		Unité à alimenter		
	Sectie voedingskabel	mm²	3G4,0	mm²	Section câble alimentation		
	Sectie tssn bi en bu	mm²	4G1,5	mm²	Section entre int. et ext.		
Tech.install.	Expansie		Ext.		Détente		
	Koelleidingen	inch	5/8-3/8	inch	Lignes frigorifique		
	Standaardvulling-afstand	kg-m	2,10 -20	kg-m	Charge standard-distance		
	Bijvulling extra	g/m	40	g/m	Charge supplémentaire		
	Leidinglengte min-max	m	5-50	m	Longueur min / max		
	Hoogteverschil max	m	30	m	Dénivelé max		
	Diam. condensafvoer bi/bu	mm	25/32	mm	Diam. évac. condensat bi/bu		

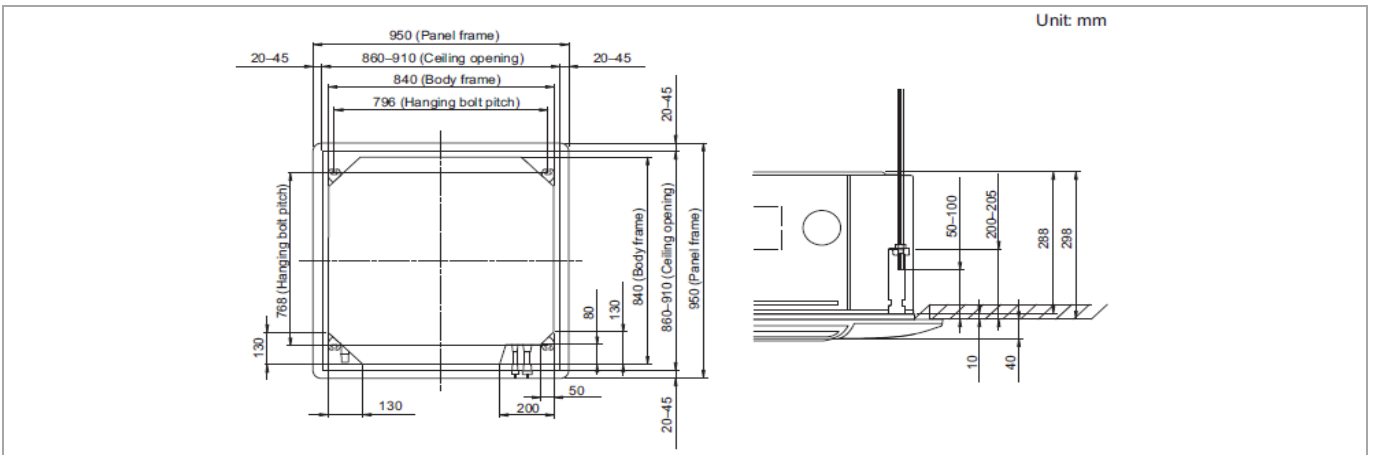
(\*) gegevens volgens de norm EN14511

(\*) SCOP & SEER based on (EU)626/2011

(\*) suivant la norme EN14511

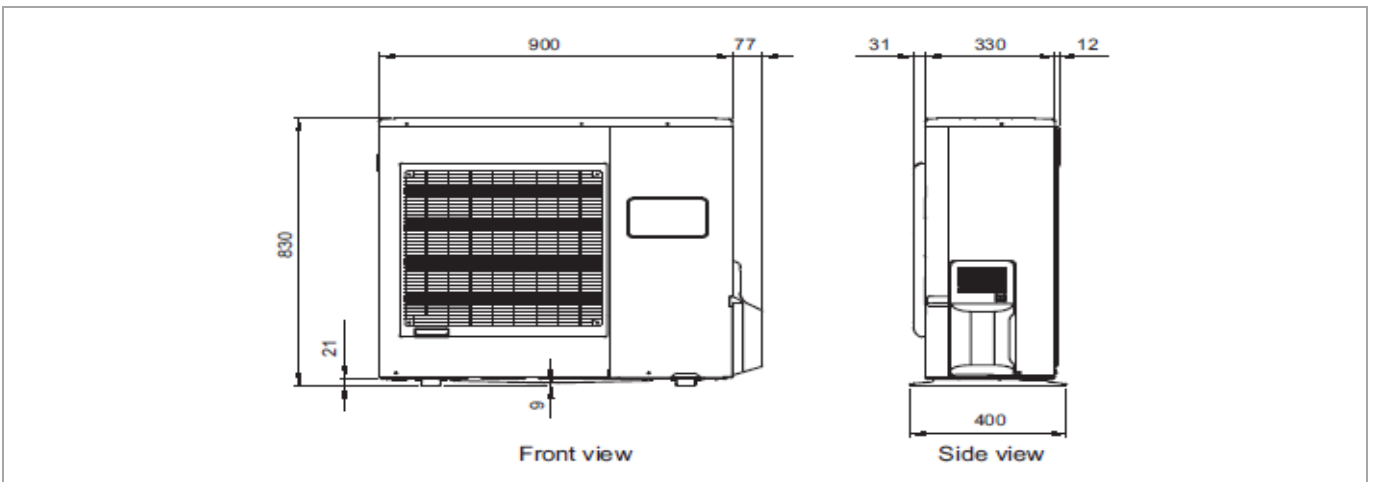
Binnendeel

Unité intérieure



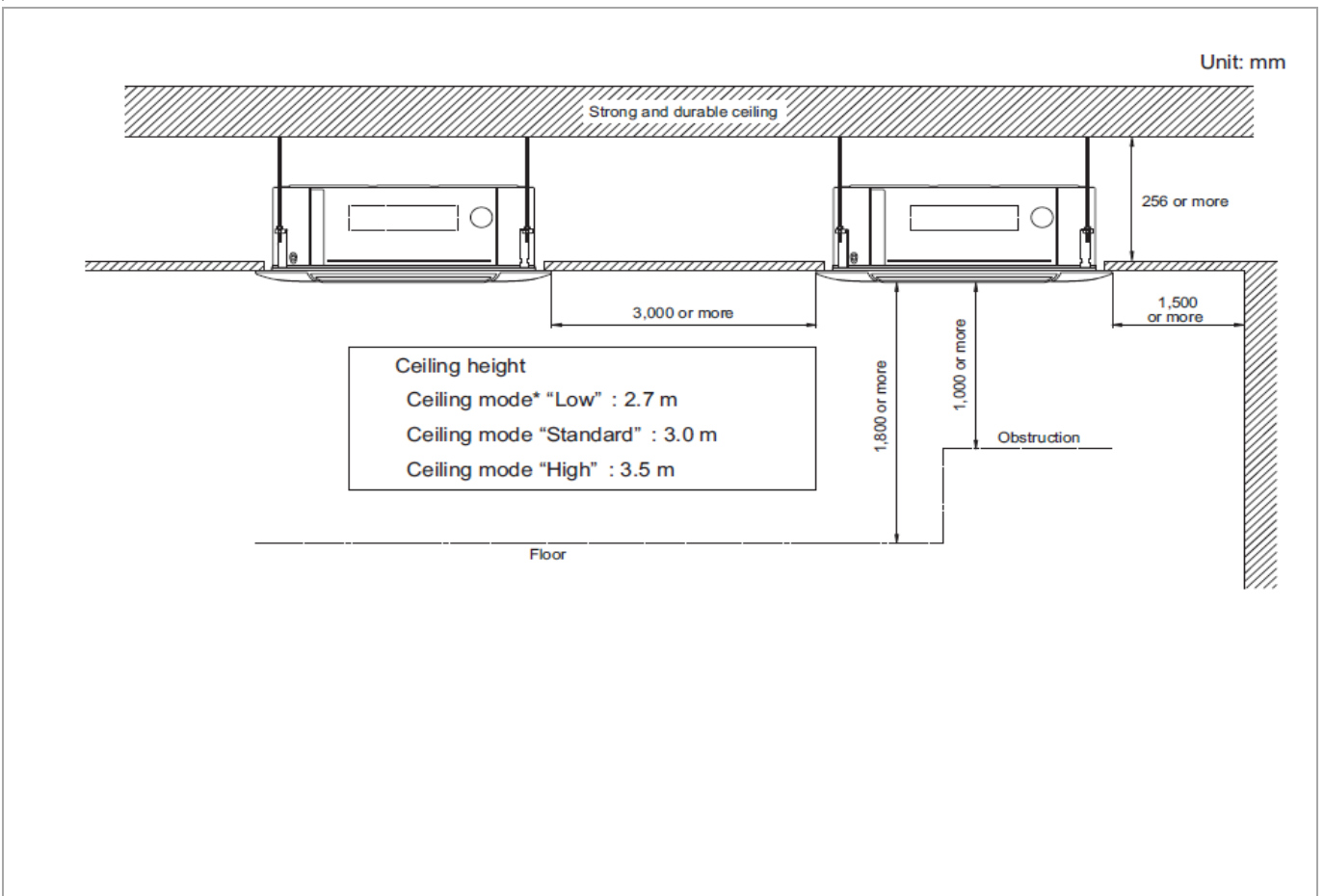
Buitendeel

Unité extérieure



Montage

Montage





**1 Remote temperature sensor (inside)**

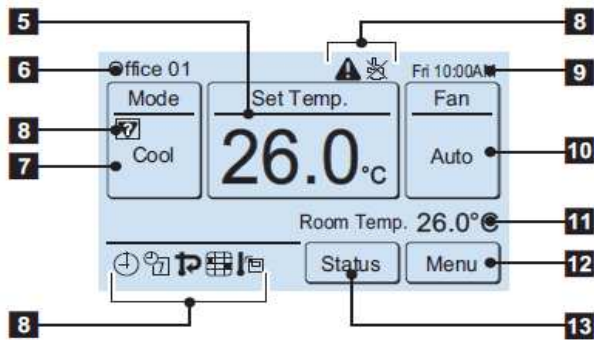
**2 On/off button**

Operable only while displaying the "Monitor mode" screen.

**3 LED lamp (operation indicator)**

**4 Touch panel display**

Display panel



**5 Set temperature**

Operating temperature can be set.

**6 Remote controller group name**

**7 Mode**

Operation mode can be set.

**8 Status icons**

**9 Clock**

**10 Fan**

Fan speed can be set.

**11 Room temperature**

**12 Menu**

Various settings can be set.

**13 Status**

Status of the indoor unit and error can be checked.