



SCOP **A+ / A++** SEER

Binnenunit	Type	<b>AUD36RIX</b>		Type	
	Fabriekscod	<b>AUXG36KRLB</b>		Fabriekscod	Unité intérieure
Buitenunit	Type	<b>AO36RIXF</b>		Type	
	Fabriekscod	<b>AOHG36KRTA</b>		Fabriekscod	Unité extérieure
Koelmiddel		<b>R32</b>			Réfrigérant
Verwarming (*)	Vermogen (+7°C)	kW	10,8 (2,7-12,7)	kW	Puissance (+7°C)
	Electr.verm. (+7°C)	kW	2,45	kW	Puiss. absorb.nom (+7°C)
	COP (+7°C) / SCOP(°)		4,4 / 4,3		COP (+7°C) / SCOP (°)
	Verm. max. bij -5°/-10°/-15°C	kW	10,28/9,13/7,98	kW	Puiss. max. à -5°/-10°/-15°C
Koeling (*)	Vermogen	kW	9,5 (2,8-11,2)	kW	Puissance
	Electr.verm.	kW	2,91	kW	Puiss. absorb.nom
	EER / SEER (°)		3,26 / 6,55		EER / SEER (°)
Pdesign	Verw. (Av.)(-10°C) / koelen	kW	8,7 / 9,5	kW	Chauff. (Av.)(-10°C) / refroid.
Jaarverbruik	Verw. (Av.) / koelen	kWh/jaar	2828 / 507	kWh/aan	Chauff. (Av.) / refroid.
Binnendeel	Debiet Q/L/M/H	m³/h	1160/1410/1560/1870	m³/h	Débit Q/L/M/H
	Geluidsdruk Q/L/M/H (1m)	dB(A)	34/38/41/44	dB(A)	Niv. son. press. Q/L/M/H (1m)
	Geluidsvermogen H	dB(A)	58	dB(A)	Niv. son. puiss. H
	Werkingslim. verwarmen	°C	16-30	°C	Plage de fonct. chauff.
	Werkingslim. koelen	°C	18-30	°C	Plage de fonct. refroid.
	Hoogte-breedte-lengte	mm	288-840-840	mm	Hauteur/largeur/profond.
	Inbouwhoogte	mm	298	mm	Hauteur encastrable
	Gewicht	kg	29	kg	Poids
Buitendeel	Geluidsdruk (1m)	dB(A)	55	dB(A)	Niv. son. press. (1m)
	Geluidsvermogen	dB(A)	70	dB(A)	Niv. son. puiss.
	Debiet	m³/h	3750	m³/h	Débit
	Compressor		Twin Rotary		Compresseur
	Werkingslim. verwarmen	°C	-15-24	°C	Plage de fonct. chauff.
	Werkingslim. koelen	°C	-15-46	°C	Plage de fonct. refroid.
	Hoogte-breedte-lengte	mm	788-940-320	mm	Hauteur/largeur/profond.
Gewicht	kg	53	kg	Poids	
Elektr.install.	Voeding	V	400V/3F+N	V	Alimentation
	Stroom max. verw./koel.	A	10,5/10,5	A	Amp. max chauff. / refroid.
	Zekering traag	A	16	A	Fusible retardé
	Hoofdvoeding aanbr.op		Buiten/Ext.		Unité à alimenter
	Sectie voedingskabel	mm²	5G2,5	mm²	Section câble alimentation
	Sectie tssn bi en bu	mm²	4G1,5	mm²	Section entre int. et ext.
Tech.install.	Expansie		Ext.		Détente
	Koelleidingen	inch	5/8 -3/8	inch	Lignes frigorifique
	Leidinglengte min-max	m	5-50	m	Longueur min / max
	Hoogteverschil max	m	30	m	Dénivelé max
	Diam. condensafvoer bi/bu	mm	25/32	mm	Diam. évac. condens. int/ext
Koelmiddel (**)	Koudemiddel		R32		Réfrigérant
	GWP-waarde		675		Valeur GWP
	Standaardvulling-afstand	kg-m	1,9-30	kg-m	Charge standard-distance
	CO <sub>2</sub> eq. Standaardvulling	ton	1,283	ton	CO <sub>2</sub> eq. Charge standard
	Bijvulling extra	g/m	40	g/m	Charge supplémentaire
	CO <sub>2</sub> eq. Bijvulling	ton/m	0,027	ton/m	CO <sub>2</sub> -eq Charge supplémentaire
	Bevat gefluoreerde broeikasgassen		Ja/Oui		Contient des gaz à effet de serre fluorés
	Hermetisch gesloten koelcircuit		Nee/Non		hermétiquement scellé

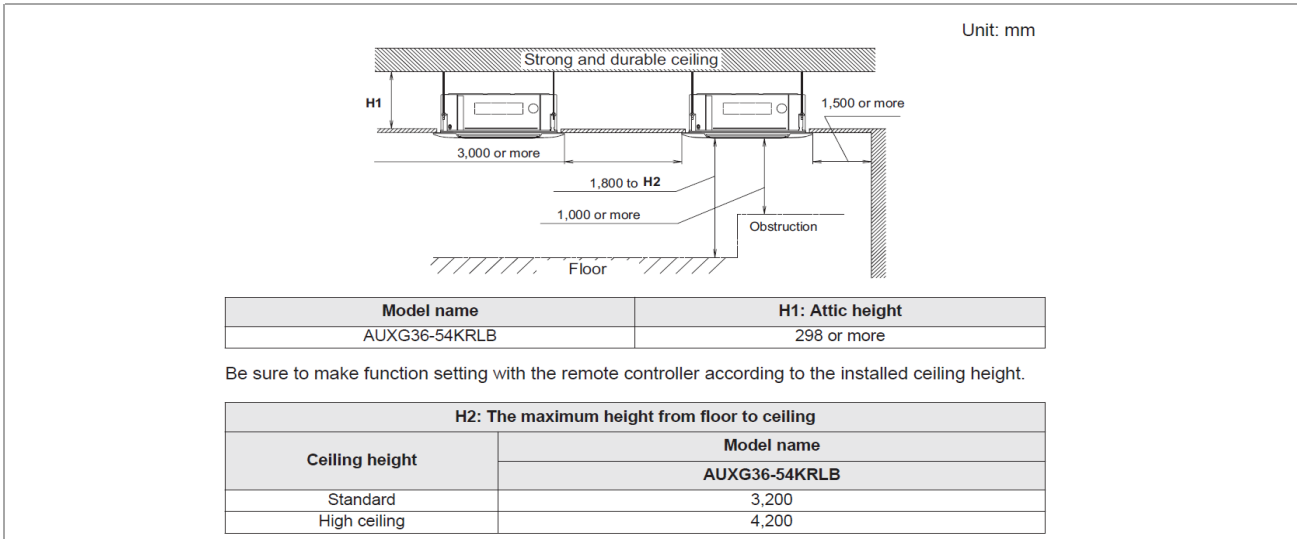
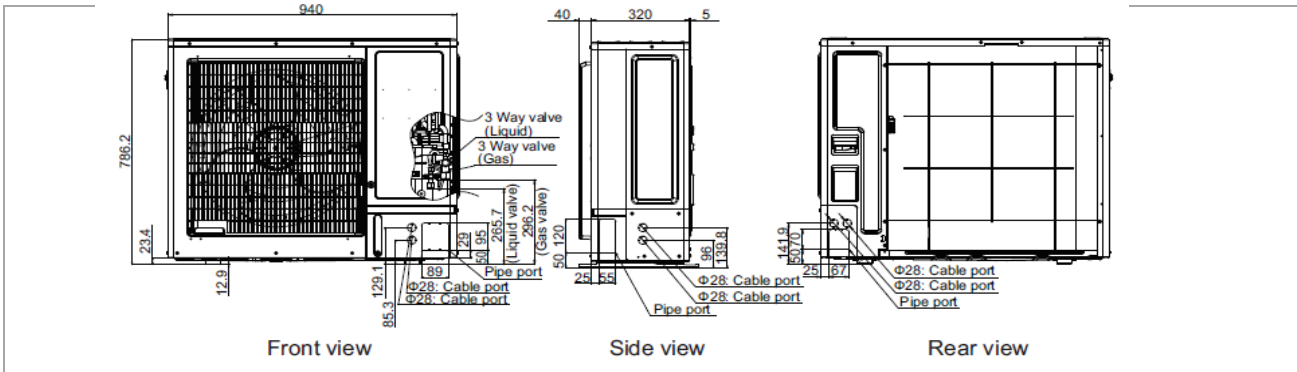
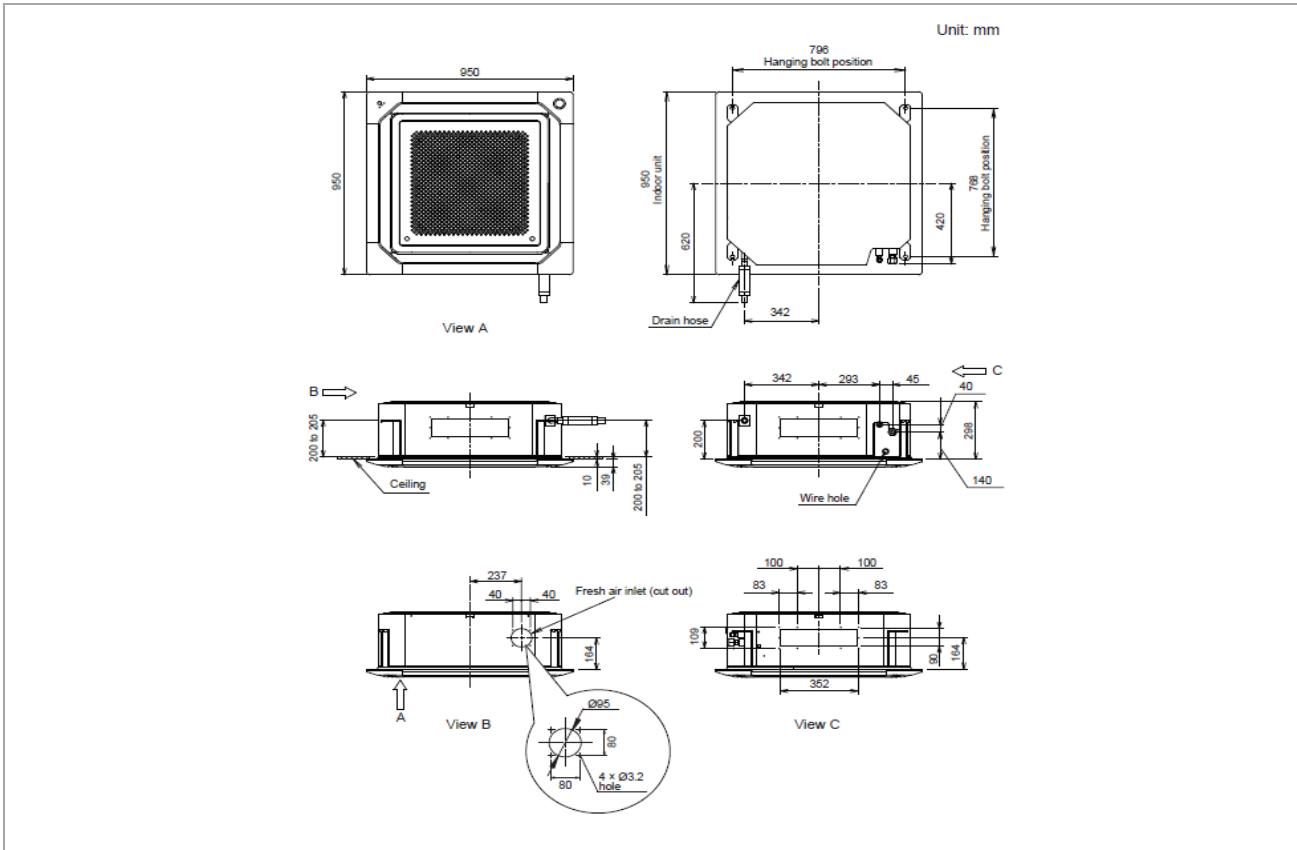
(\*) gegevens volgens de norm EN14511

(\*) SCOP & SEER based on (EU)626/2011

(\*) suivant la norme EN14511

(\*\*) Europese verordening nr 517/2014 betreffende gefluoreerde broeikasgassen

(\*\*)Le décret Européen n°517/2014 sur le gaz à effet de serre fluorés



UTY-RNRGZ3



UTY-RLRG



UTY-RSRG



UTY-RVNGM



UTY-RNNGM



UTY-RSNGM



UTY-LBTGC1

