

SCOP **A+ / A++** SEER

Binnenunit	Type	AUD24RIX		Type	
	Fabriekscode	AUXG24KRLB		Fabriekscode	
Buitenunit	Type	AO24RIX		Type	
	Fabriekscode	AOHG24KBTB		Fabriekscode	
Koelmiddel		R32			Réfrigérant

Verwarming (*)	Vermogen (+7°C)	kW	7,5 (0,9-9,10)	kW	Puissance (+7°C)
	Electr.verm. (+7°C)	kW	1,90	kW	Puiss. absorb.nom (+7°C)
	COP (+7°C) / SCOP(°)		3,95 / 4,2		COP (+7°C) / SCOP(°)
	Vermogen (+2°C)	kW	w.v.	kW	Puissance (+2°C)
	Electr.verm. (+2°C)	kW	w.v.	kW	Puiss. absorb. (+2°C)
	COP (+2°C)		w.v.		COP (+2°C)
	Verm. max. bij -5°/-10°/-15°C	kW	7,26/6,65/6,06	kW	Puiss. max. à -5°/-10°/-15°C

Koeling (*)	Vermogen	kW	6,8 (0,9-8,0)	kW	Puissance
	Electr.verm.	kW	1,89	kW	Puiss. absorb.nom
	EER / SEER (°)		3,6 / 6,6		EER / SEER (°)

Pdesign	Verw. (Av.)(-10°C) / koelen	kW	6,0 / 6,8	kW	Chauff. (Av.)(-10°C) / refroid.	Pdesign
Jaarverbruik	Verw. (Av.) / koelen	kWh/jaar	1999 / 360	kWh/an	Chauff. (Av.) / refroid.	Consom. Annuel

Binnendeel	Debiet Q/L/M/H	m³/h	870/980/1050/1150	m³/h	Débit Q/L/M/H
	Geluidsdruk Q/L/M/H (1m)	dB(A)	29/32/33/35	dB(A)	Niv. son. press. Q/L/M/H (1m)
	Geluidsvermogen H	dB(A)	49	dB(A)	Niv. son. puiss. H
	Werkingslim. verwarmen	°C	16-30	°C	Plage de fonct. chauff.
	Werkingslim. koelen	°C	18-32	°C	Plage de fonct. refroid.
	Hoogte-breedte-lengte	mm	246-840-840	mm	Hauteur/largeur/profond.
	Inbouwhoogte	mm	256	mm	Hauteur encastrable
	Gewicht	kg	24	kg	Poids

Buitendeel	Geluidsdruk (1m)	dB(A)	53	dB(A)	Niv. son. press. (1m)
	Geluidsvermogen	dB(A)	65	dB(A)	Niv. son. puiss.
	Debiet	m³/h	2700	m³/h	Débit
	Compressor		Twin Rotary		Compresseur
	Werkingslim. verwarmen	°C	-15-24	°C	Plage de fonct. chauff.
	Werkingslim. koelen	°C	-15-46	°C	Plage de fonct. refroid..
	Hoogte-breedte-lengte	mm	716-820-315	mm	Hauteur/largeur/profond.
Gewicht	kg	42	kg	Poids	

Elektr.install.	Voeding	V	230V/1F	V	Alimentation
	Stroom max. verw./koel.	A	13,6/13,6	A	Amp. max chauff. / refroid.
	Zekering traag	A	20	A	Fusible retardé
	Hoofdvoeding aanbr.op		Buiten/Ext.		Unité à alimenter
	Sectie voedingskabel	mm²	3G2,5	mm²	Section câble alimentation
	Sectie tssn bi en bu	mm²	4G1,5	mm²	Section entre int. et ext.

Tech.install.	Expansie		Ext.		Détente
	Koelleidingen	inch	1/2 -1/4	inch	Lignes frigorifique
	Leidingslengte min-max	m	5-30	m	Longueur min / max
	Hoogteverschil max	m	25	m	Dénivelé max
	Diam. condensafvoer bi/bu	mm	25/32	mm	Diam. évac. condens. int/ext

Koelmiddel (**)	Koudemiddel		R32		Réfrigérant
	GWP-waarde		675		Valeur GWP
	Standaardvulling-afstand	kg-m	1,25-15	kg-m	Charge standard-distance
	CO ₂ eq. Standaardvulling	ton	0,844	ton	CO ₂ eq. Charge standard
	Bijvulling extra	g/m	20	g/m	Charge supplémentaire
	CO ₂ eq. Bijvulling	ton/m	0,0135	ton/m	CO ₂ -eq Charge supplémentaire
	Bevat gefluoreerde broeikasgassen		Ja/Oui		Contient des gaz à effet de serre fluorés
	Hermetisch gesloten koelcircuit		Nee/Non		hermétiquement scellé

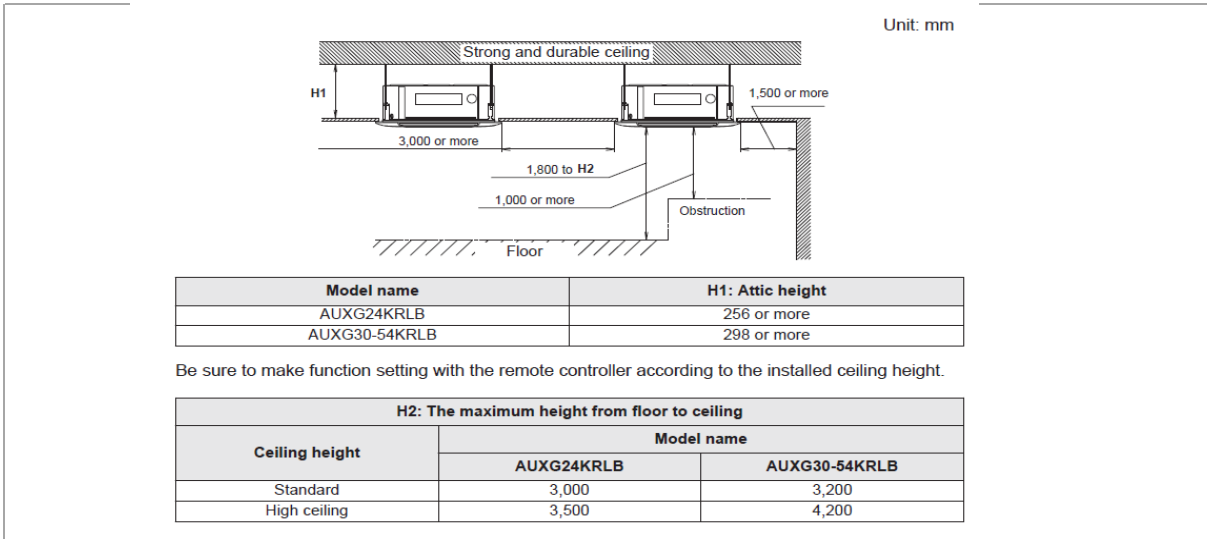
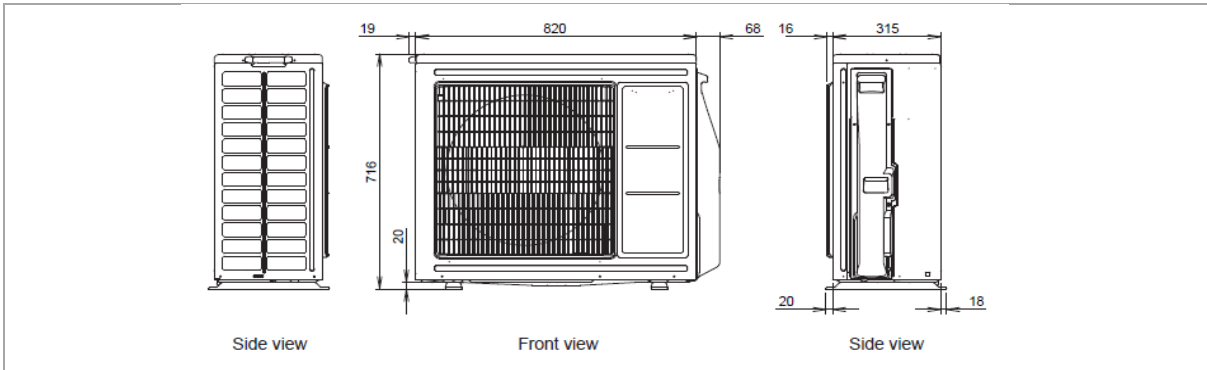
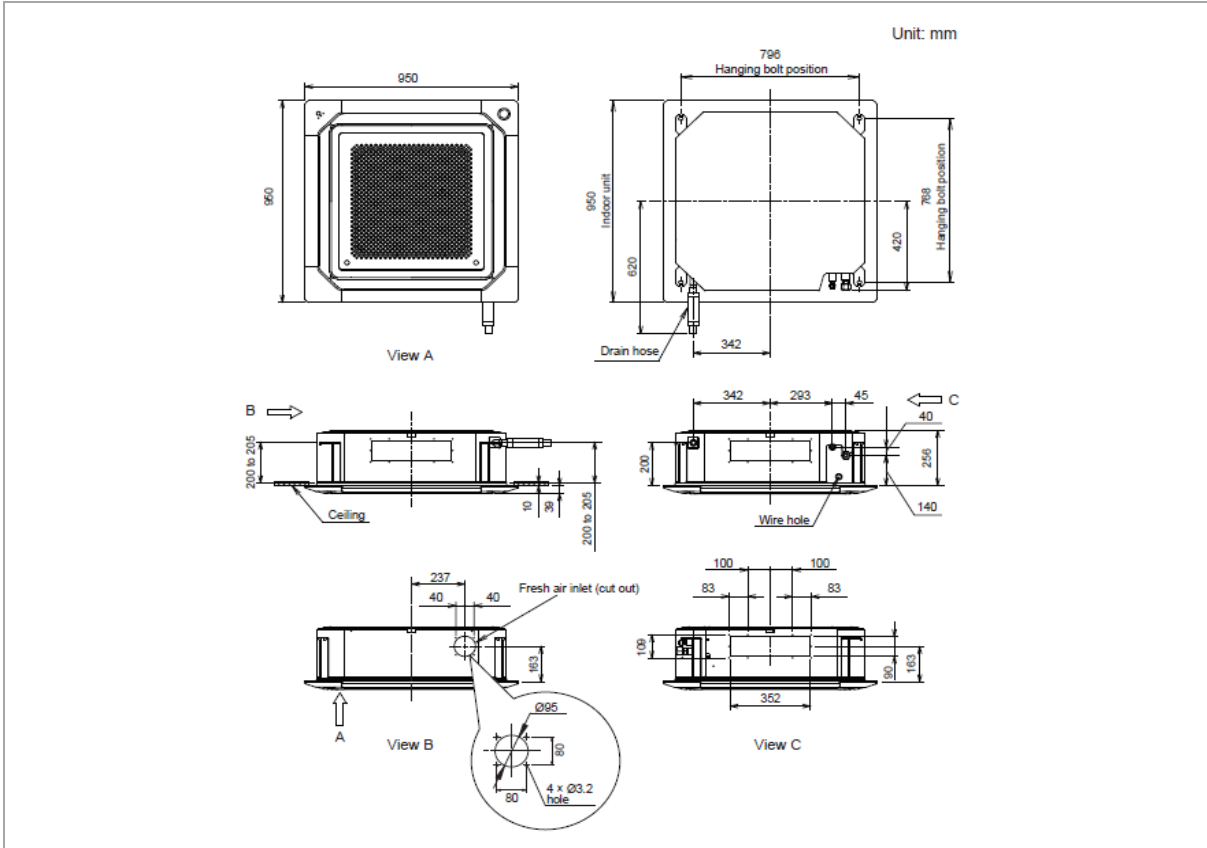
(*) gegevens volgens de norm EN14511

(*) SCOP & SEER based on (EU)626/2011

(*) suivant la norme EN14511

(**) Europese verordening nr 517/2014 betreffende gefluoreerde broeikasgassen

(**) Le décret Européen n°517/2014 sur le gaz à effet de serre fluorés



UTY-RNRGZ3



UTY-RLRG



UTY-RSRG



UTY-RVNGM



UTY-RNNGM



UTY-RSNGM



UTY-LBTGC

