


SCOP **A+ / A++**SEER 

|                                 |                                      |                 |                  |                       |   |
|---------------------------------|--------------------------------------|-----------------|------------------|-----------------------|---|
| Binnenunit                      | Type                                 | <b>AUD18RIX</b> |                  | Type                  | Unité intérieure                          |
|                                 | Fabriekscode                         | AUXG18KRLB      |                  | Fabriekscode          |   |
| Buitenunit                      | Type                                 | <b>AON18RIX</b> |                  | Type                  | Unité extérieure                          |
|                                 | Fabriekscode                         | AOHG18KATA      |                  | Fabriekscode          |   |
| Koelmiddel                      |                                      | R32             |                  |                       | Réfrigérant                               |
| Verwarming (*)                  | Vermogen (+7°C)                      | kW              | 6,0 (0,9~6,3)    | kW                    | Puissance (+7°C)                          |
|                                 | Electr.verm. (+7°C)                  | kW              | 1,66             | kW                    | Puiss. absorb.nom (+7°C)                  |
|                                 | COP (+7°C) / SCOP(°)                 |                 | 3,61 / 4,1       |                       | COP (+7°C) / SCOP (°)                     |
|                                 | Verm. max. bij -5°/-10°/-15°C        | kW              | 4,68/4,18/3,68   | kW                    | Puiss. max. à -5°/-10°/-15°C              |
| Koeling (*)                     | Vermogen                             | kW              | 5,2 (0,9~5,4)    | kW                    | Puissance                                 |
|                                 | Electr.verm.                         | kW              | 1,6              | kW                    | Puiss. absorb.nom                         |
|                                 | EER / SEER (°)                       |                 | 3,25 / 6,2       |                       | EER / SEER (°)                            |
| Pdesign                         | Verw. (Av.)(-10°C) / koelen          | kW              | 3,8 / 5,2        | kW                    | Chauff. (Av.)(-10°C) / refroid.           |
| Jaarverbruik                    | Verw. (Av.) / koelen                 | kWh/jaar        | 1297 / 293       | kWh/an                | Chauff. (Av.) / refroid.                  |
| Binnendeel                      | Debiet Q/L/M/H                       | m³/h            | 780/900/960/1050 | m³/h                  | Débit Q/L/M/H                             |
|                                 | Geluidsdruk Q/L/M/H (1m)             | dB(A)           | 28/31/32/33      | dB(A)                 | Niv. son. press. Q/L/M/H (1m)             |
|                                 | Geluidsvermogen H                    | dB(A)           | 47               | dB(A)                 | Niv. son. puiss. H                        |
|                                 | Werkingslim. verwarmen               | °C              | 16~30            | °C                    | Plage de fonct. chauff.                   |
|                                 | Werkingslim. koelen                  | °C              | 18~30            | °C                    | Plage de fonct. refroid.                  |
|                                 | Hoogte-breedte-lengte                | mm              | 246-840-840      | mm                    | Hauteur/largeur/profond.                  |
|                                 | Inbouwhoogte                         | mm              | 256              | mm                    | Hauteur encastrable                       |
| Gewicht                         | kg                                   | 23              | kg               | Poids                 |   |
| Buitendeel                      | Geluidsdruk (1m)                     | dB(A)           | 51               | dB(A)                 | Niv. son. press. (1m)                     |
|                                 | Geluidsvermogen                      | dB(A)           | 63               | dB(A)                 | Niv. son. puiss.                          |
|                                 | Debiet                               | m³/h            | 1840             | m³/h                  | Débit                                     |
|                                 | Compressor                           |                 | Rotary           |                       | Compresseur                               |
|                                 | Werkingslim. verwarmen               | °C              | -15~24           | °C                    | Plage de fonct. chauff.                   |
|                                 | Werkingslim. koelen                  | °C              | -10~46           | °C                    | Plage de fonct. refroid.                  |
|                                 | Hoogte-breedte-lengte                | mm              | 542-799-290      | mm                    | Hauteur/largeur/profond.                  |
| Gewicht                         | kg                                   | 33              | kg               | Poids                 |   |
| Elektr.install.                 | Voeding                              | V               | 230V/1F          | V                     | Alimentation                              |
|                                 | Stroom max. verw./koel.              | A               | 10,1/10,1        | A                     | Amp. max chauff. / refroid.               |
|                                 | Zekering traag                       | A               | 16               | A                     | Fusible retardé                           |
|                                 | Hoofdvoeding aanbr.op                |                 | Buiten/Ext.      |                       | Unité à alimenter                         |
|                                 | Sectie voedingskabel                 | mm²             | 3G2,5            | mm²                   | Section câble alimentation                |
|                                 | Sectie tssn bi en bu                 | mm²             | 4G1,5            | mm²                   | Section entre int. et ext.                |
| Tech.install.                   | Expansie                             |                 | Ext.             |                       | Détente                                   |
|                                 | Koelleidingen                        | inch            | 1/2 -1/4         | inch                  | Lignes frigorifique                       |
|                                 | Leidinglengte min-max                | m               | 5-20             | m                     | Longueur min / max                        |
|                                 | Hoogteverschil max                   | m               | 15               | m                     | Dénivelé max                              |
|                                 | Diam. condensafvoer bi/bu            | mm              | 25/32            | mm                    | Diam. évac. condens. int/ext              |
| Koelmiddel (**)                 | Koudemiddel                          |                 | R32              |                       | Réfrigérant                               |
|                                 | GWP-waarde                           |                 | 675              |                       | Valeur GWP                                |
|                                 | Standaardvulling-afstand             | kg-m            | 0,9-15           | kg-m                  | Charge standard-distance                  |
|                                 | CO <sub>2</sub> eq. Standaardvulling | ton             | 0,608            | ton                   | CO <sub>2</sub> eq. Charge standard       |
|                                 | Bijvulling extra                     | g/m             | 20               | g/m                   | Charge supplémentaire                     |
|                                 | CO <sub>2</sub> eq. Bijvulling       | ton/m           | 0,0135           | ton/m                 | CO <sub>2</sub> -eq Charge supplémentaire |
|                                 | Bevat gefluoreerde broeikasgassen    |                 | Ja/Oui           |                       | Contient des gaz à effet de serre fluorés |
| Hermetisch gesloten koelcircuit |                                      | Nee/Non         |                  | hermétiquement scellé |   |

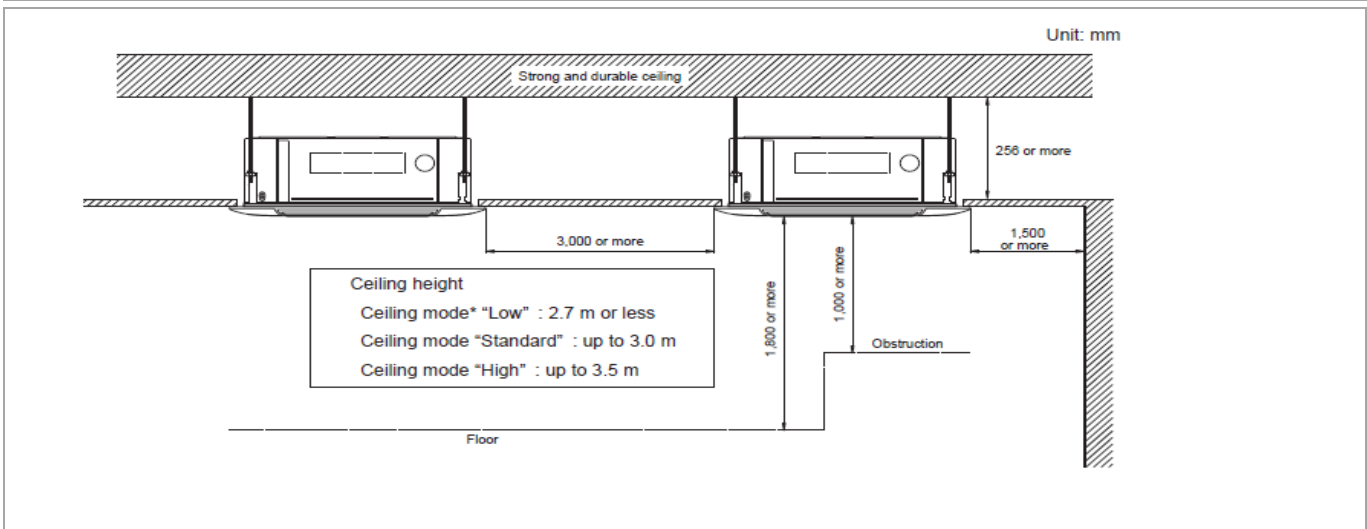
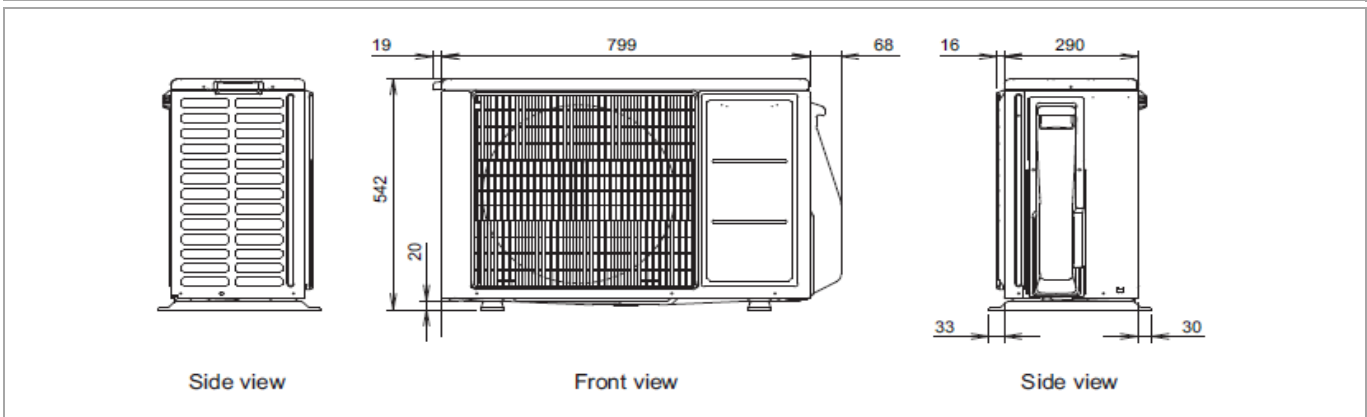
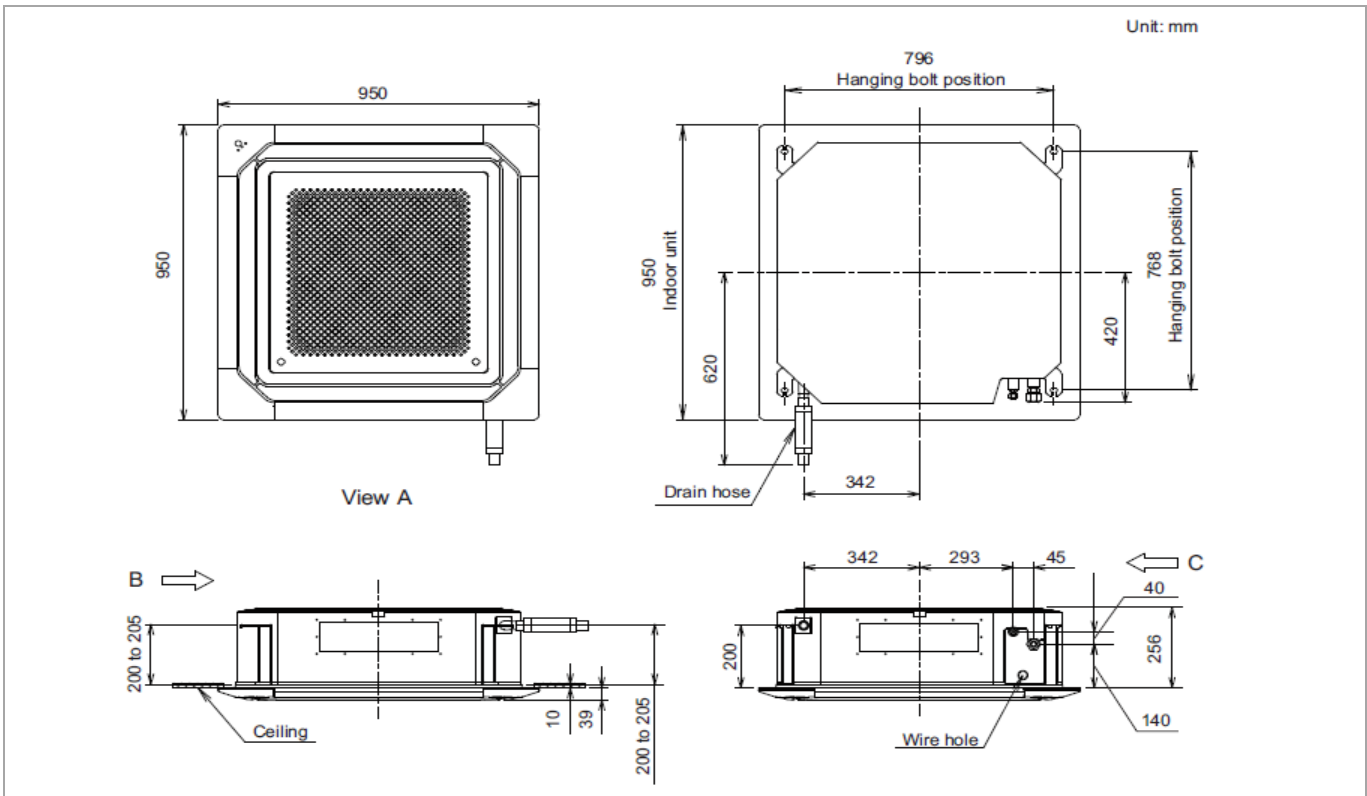
(\*) gegevens volgens de norm EN14511

(\*) SCOP &amp; SEER based on (EU)626/2011

(\*) suivant la norme EN14511

(\*\*) Europese verordening nr 517/2014 betreffende gefluoriseerde broeikasgassen

(\*\*) Le décret Européen n°517/2014 sur le gaz à effet de serre fluorés



UTY-RNRGZ3



UTY-RLRG



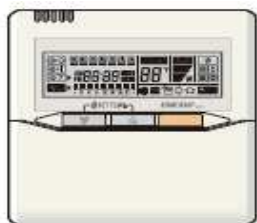
UTY-RSRG



UTY-RVNGM



UTY-RNNGM



UTY-RSNGM



UTY-LBTGC

