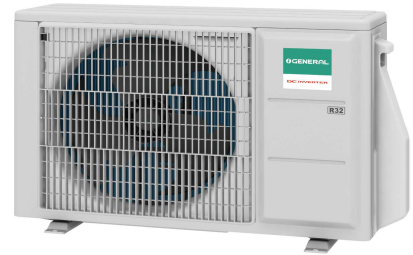




AircoHeater



SCOP 		<b>A+ / A++</b>				SEER 	
Binnenunit	Type	<b>AU09RIX</b>				Type	Unité intérieure
	Fabriekscode	AUXG09KVL				Fabriekscode	
Buitenunit	Type	<b>AO09RIX</b>				Type	Unité extérieure
	Fabriekscode	AOHG09KBTB				Fabriekscode	
Koelmiddel		R32					Réfrigérant
Verwarming (*)	Vermogen (+7°C)	kW	3,2 (0,9~4,7)	kW		Puissance (+7°C)	Chauffage (*)
	Electr.verm. (+7°C)	kW	0,79	kW		Puiss. absorb.nom (+7°C)	
	COP (+7°C) / SCOP(°)		4,05/4,4			COP (+7°C) / SCOP (°)	
	Vermogen (+2°C)	kW	w.v.	kW		Puissance (+2°C)	
	Electr.verm. (+2°C)	kW	w.v.	kW		Puiss. absorb. (+2°C)	
	COP (+2°)		w.v.			COP (+2°C)	
	Verm. max. bij -5°/-10°/-15°C	kW	3,87/3,53/3,19	kW		Puiss. max. à -5°/-10°/-15°C	
Koeling (*)	Vermogen	kW	2,5 (0,9~3,2)	kW		Puissance	Refruid. (*)
	Electr.verm.	kW	0,55	kW		Puiss. absorb.nom	
	EER / SEER (°)		4,57/6,7			EER / SEER (°)	
Pdesign	Verw. (Av.)(-10°C) / koelen	kW	2,6/2,5	kW		Chauff. (Av.)(-10°C) / refroid.	Pdesign
Jaarverbruik	Verw. (Av.) / koelen	kWh/jaar	826/131	kWh/an		Chauff. (Av.) / refroid.	Consom. Annuel
Binnendeel	Debiet Q/L/M/H	m³/h	390/440/490/540	m³/h		Débit Q/L/M/H	Unité intérieure
	Geluidsdruk Q/L/M/H (1m)	dB(A)	27/29/31/33	dB(A)		Niv. son. press. Q/L/M/H (1m)	
	Geluidsvermogen H	dB(A)	46	dB(A)		Niv. son. puiss. H	
	Werkingslim. verwarmen	°C	16~30	°C		Plage de fonct. chauff.	
	Werkingslim. koelen	°C	18~32	°C		Plage de fonct. refroid.	
	Hoogte-breedte-lengte	mm	245-570-570	mm		Hauteur/largeur/profond.	
	Inbouwhoogte	mm	262	mm		Hauteur encastrable	
	Gewicht	kg	15	kg		Poids	
Buitendeel	Geluidsdruk (1m)	dB(A)	46	dB(A)		Niv. son. press. (1m)	Unité extérieure
	Geluidsvermogen	dB(A)	59	dB(A)		Niv. son. puiss.	
	Debiet	m³/h	1480	m³/h		Débit	
	Compressor		DC Rotary			Compresseur	
	Werkingslim. verwarmen	°C	-15~24	°C		Plage de fonct. chauff.	
	Werkingslim. koelen	°C	-15~46	°C		Plage de fonct. refroid.	
	Hoogte-breedte-lengte	mm	542-799-290	mm		Hauteur/largeur/profond.	
Gewicht	kg	32	kg		Poids		
Elektr.install.	Voeding	V	230V/1F	V		Alimentation	Install. électr.
	Stroom max. verw./koel.	A	7,9/7,9	A		Amp. max chauff. / refroid.	
	Zekering traag	A	10	A		Fusible retardé	
	Hoofdvoeding aanbr.op		Buiten/Ext.			Unité à alimenter	
	Sectie voedingskabel	mm²	3G1,5	mm²		Section câble alimentation	
	Sectie tssn bi en bu	mm²	4G1,5	mm²		Section entre int. et ext.	
Tech.install.	Expansie		Ext.			Détente	Install. Techn.
	Koelleidingen	inch	3/8-1/4	inch		Lignes frigorifique	
	Leidinglengte min-max	m	5-20	m		Longueur min / max	
	Hoogteverschil max	m	15	m		Dénivelé max	
	Diam. condensafvoer bi/bu	mm	25/32	mm		Diam. évac. condens. int/ext	
Koelmiddel (**)	Koudemiddel		R32			Réfrigérant	Réfrigérant (**)
	GWP-waarde		675			Valeur GWP	
	Standaardvulling-afstand	kg-m	0,850-15	kg-m		Charge standard-distance	
	CO <sub>2</sub> eq. Standaardvulling	ton	0,574	ton		CO <sub>2</sub> eq. Charge standard	
	Bijvulling extra	g/m	20	g/m		Charge supplémentaire	
	CO <sub>2</sub> eq. Bijvulling	ton/m	0,0135	ton/m		CO <sub>2</sub> -eq Charge supplémentaire	
	Bevat gefluoreerde broeikasgassen		Ja/Oui			Contient des gaz à effet de serre fluorés	
Hermetisch gesloten koelcircuit		Nee/Non			hermétiquement scellé		

(\*) gegevens volgens de norm EN14511

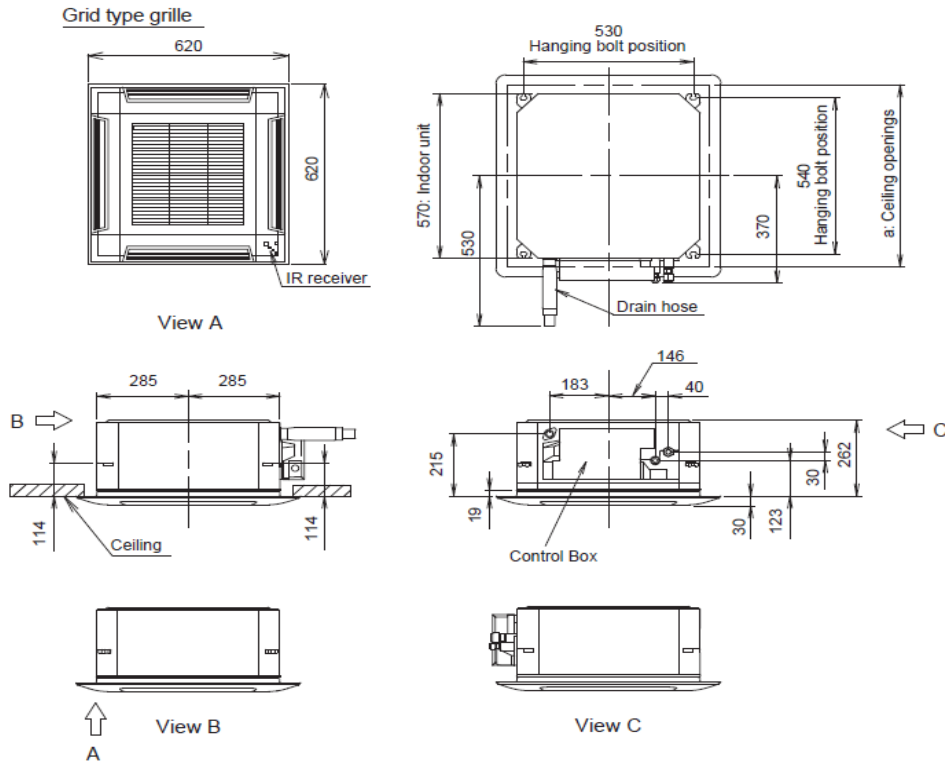
(°) SCOP & SEER based on (EU)626/2011

(\*) suivant la norme EN14511

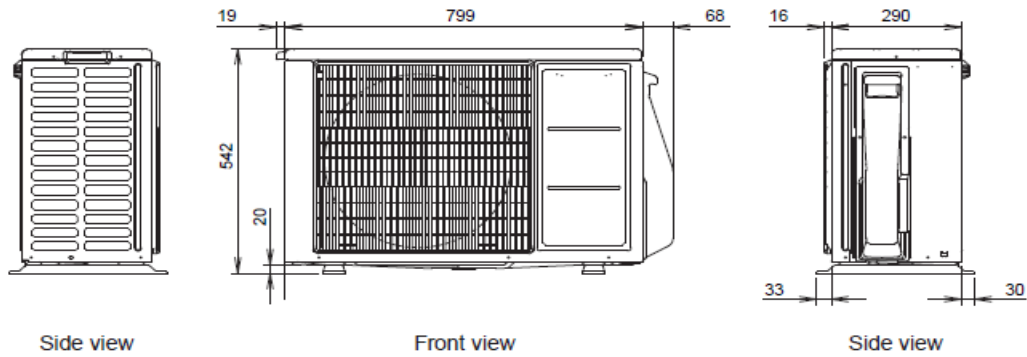
(\*\*) Europese verordening nr 517/2014 betreffende gefluoreerde broeikasgassen

(\*\*)Le décret Européen n°517/2014 sur le gaz à effet de serre fluorés

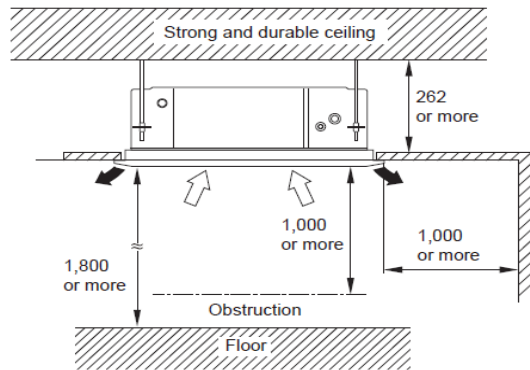
Unit: mm



a: Ceiling openings		
Cassette grille (Option [Grid type])	mm	580 to 610



Unit: mm



Maximum height from floor to ceiling (Unit: mm)	
Standard	2,700
High ceiling	3,000

UTY-RNRGZ3



UTY-RLRG



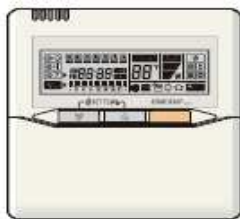
UTY-RSRG



UTY-RVNGM



UTY-RNNGM



UTY-RSNGM



UTY-LNTG

