

AircoHeater

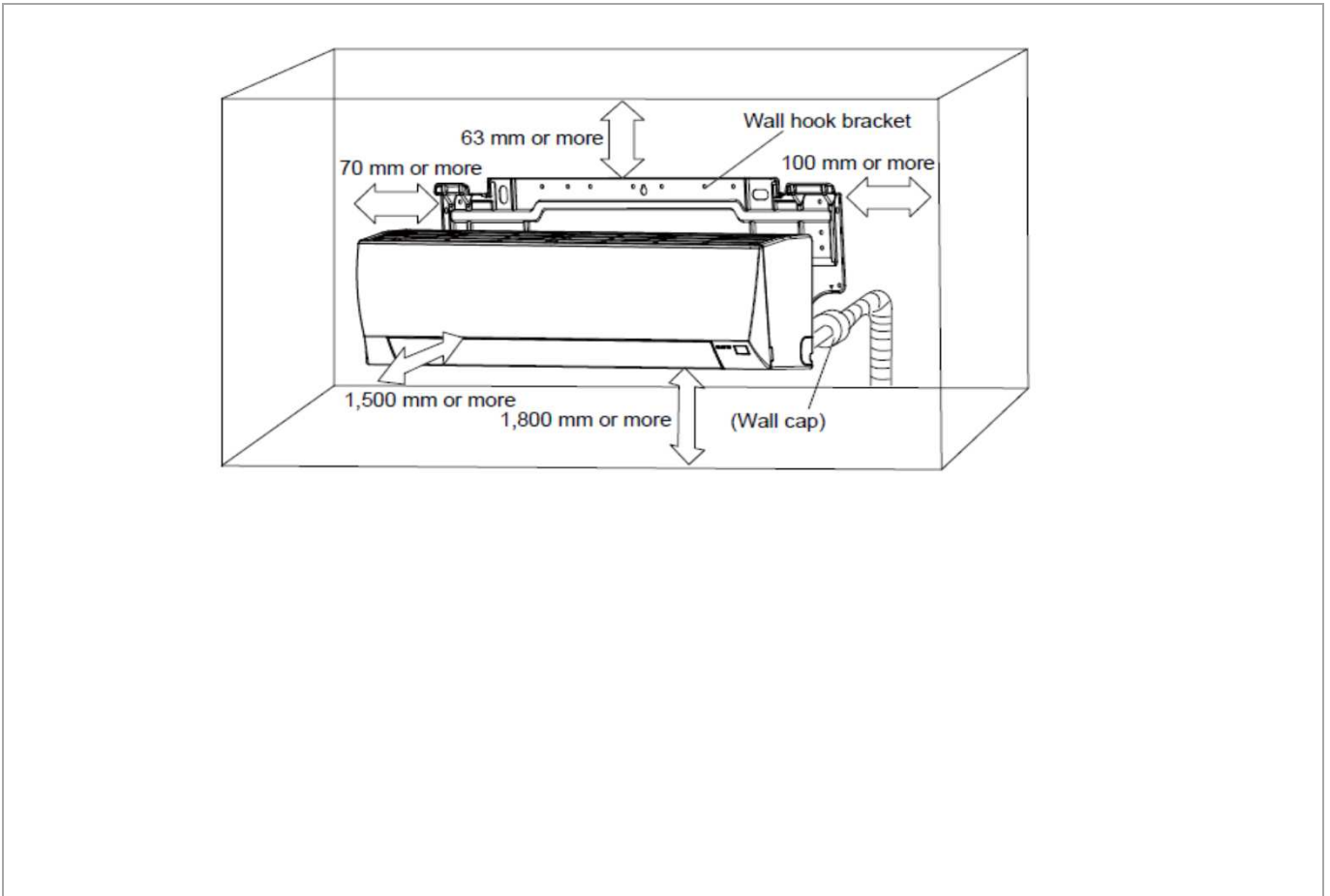
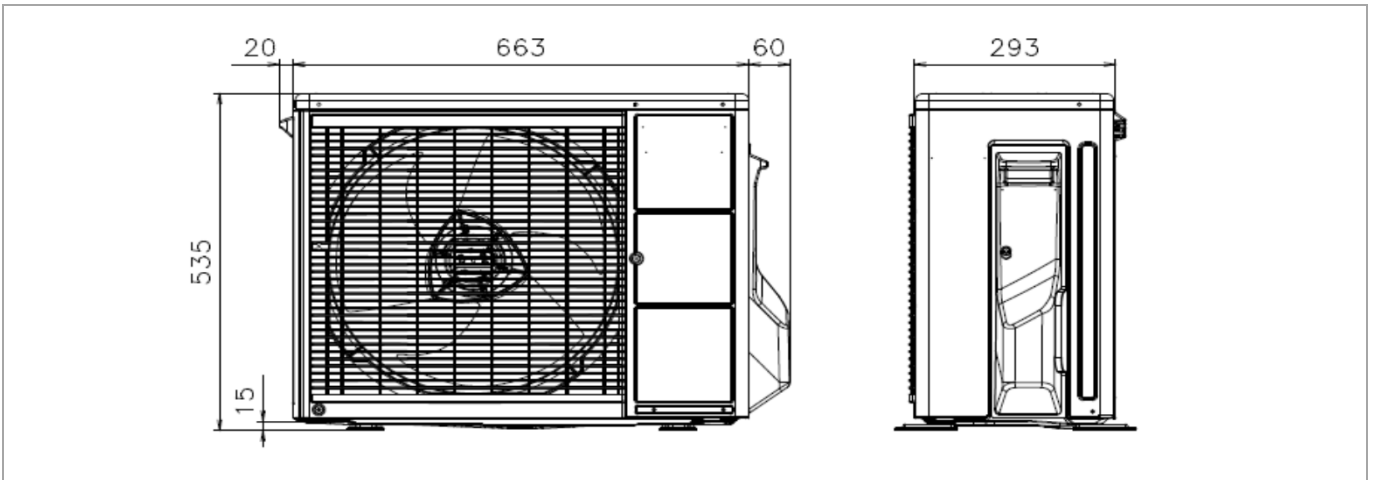
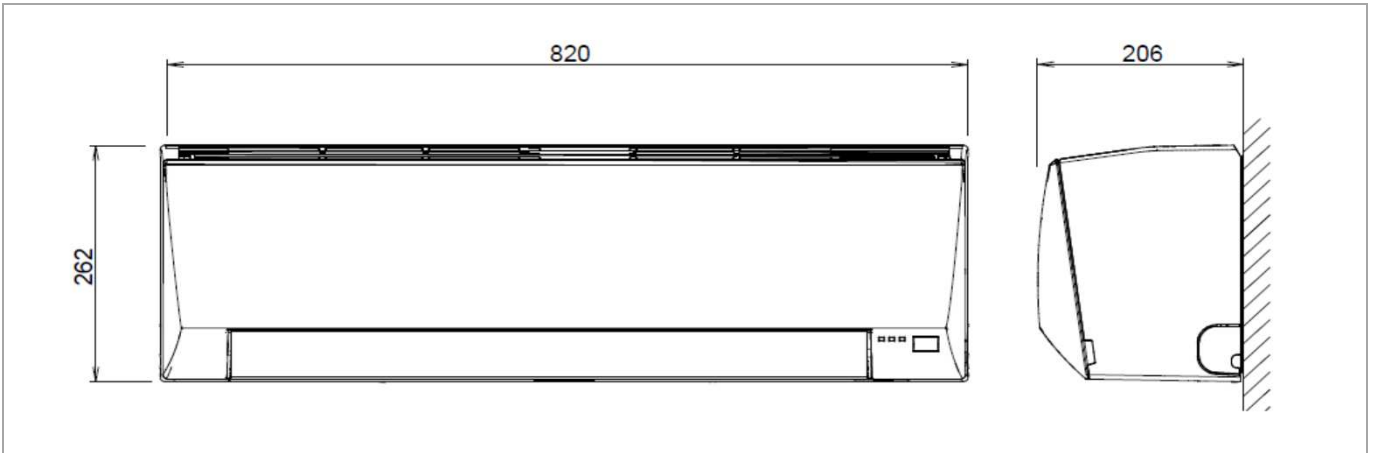


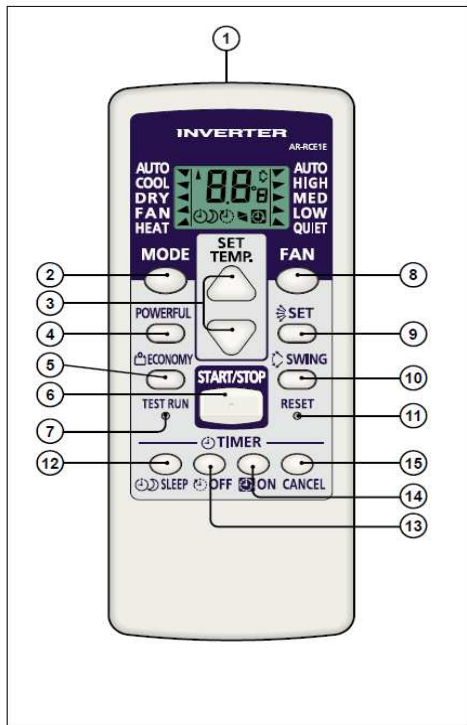
SCOP		A / A++				SEER	
Binnenunit	Type	ASN09RIY		Type		Unité intérieure	
	Fabriekscode	ASHG09LLCC		Fabriekscode			
Buitenunit	Type	AOSN09RIY		Type		Unité extérieure	
	Fabriekscode	AOHG09LLCC		Fabriekscode			
Koelmiddel		R410A				Réfrigérant	
Verwarming (*)	Vermogen (+7°C)	kW	3,0 (0,9~3,8)	kW	Puissance (+7°C)		
	Electr.verm. (+7°C)	kW	0,74	kW	Puiss. absorb.nom (+7°C)		
	COP (+7°C) / SCOP(°)		4,05 / 3,8 (°)		COP (+7°C) / SCOP (°)		
	Vermogen (+2°C)	kW	1,24	kW	Puissance (+2°C)		
	Electr.verm. (+2°C)	kW	0,31	kW	Puiss. absorb. (+2°C)		
	COP (+2°C)		4,05		COP (+2°C)		
	Verm. max. bij -5°/-10°/-15°C	kW	2,81/2,59/2,5	kW	Puiss. max. à -5°/-10°/-15°C		
Koeling (*)	Vermogen	kW	2,5 (0,9~3,0)	kW	Puissance		
	Electr.verm.	kW	0,73	kW	Puiss. absorb.nom		
	EER / SEER (°)		3,42 / 6,60 (°)		EER / SEER (°)		
Pdesign	Verw. (Av.)(-10°C) / koelen	kW	2,3 / 2,5	kW	Chauff. (Av.)(-10°C) / refroid.		Pdesign
Jaarverbruik	Verw. (Av.) / koelen	kWh/jaar	805 / 127	kWh/an	Chauff. (Av.) / refroid.		Consom. Annuel
Binnendeel	Debiet Q/L/M/H	m³/h	325/420/600/720	m³/h	Débit Q/L/M/H		
	Geluidsdruk Q/L/M/H (1m)	dB(A)	22/33/38/43	dB(A)	Niv. son. press. Q/L/M/H (1m)		
	Geluidsvermogen H	dB(A)	59	dB(A)	Niv. son. puiss. H		
	Werkingslim. verwarmen	°C	16~30	°C	Plage de fonct. chauff.		
	Werkingslim. koelen	°C	18~30	°C	Plage de fonct. refroid.		
	Hoogte-breedte-lengte	mm	262/820/206	mm	Hauteur/largeur/profond.		
	Gewicht	kg	7	kg	Poids		
Buitendeel	Geluidsdruk (1m)	dB(A)	47	dB(A)	Niv. son. press. (1m)		
	Geluidsvermogen	dB(A)	61	dB(A)	Niv. son. puiss.		
	Debiet	m³/h	1670	m³/h	Débit		
	Compressor		DC Rotary		Compresseur		
	Werkingslim. verwarmen	°C	-15~24	°C	Plage de fonct. chauff.		
	Werkingslim. koelen	°C	-10~43	°C	Plage de fonct. refroid.		
	Hoogte-breedte-lengte	mm	535/663/293	mm	Hauteur/largeur/profond.		
Gewicht	kg	24	kg	Poids			
Elektr.install.	Voeding	V	230V/1F	V	Alimentation		
	Stroom max. verw./koel.	A	6,0/7,5	A	Amp. max chauff. / refroid.		
	Zekering traag	A	10	A	Fusible retardé		
	Hoofdvoeding aanbr.op		Buiten/Ext.		Unité à alimenter		
	Sectie voedingskabel	mm²	3G1,5	mm²	Section câble alimentation		
Sectie tssn bi en bu	mm²	4G1,5	mm²	Section entre int. et ext.			
Tech.install.	Expansie		Ext.		Détente		
	Koelleidingen	inch	3/8-1/4	inch	Lignes frigorifique		
	Standaardvulling-afstand	kg-m	0,65 - 10	kg-m	Charge standard-distance		
	Bijvulling extra	g/m	20	g/m	Charge supplémentaire		
	Leidinglengte min-max	m	5-20	m	Longueur min / max		
	Hoogteverschil max	m	15	m	Dénivelé max		
Diam. condensafvoer bi/bu	mm	13,8-15,8/16,7	mm	Diam. évac. condens. int/ext			

(*) gegevens volgens de norm EN14511

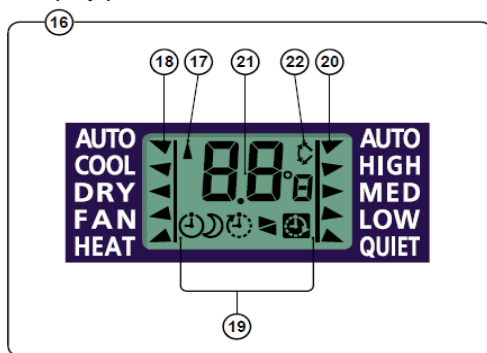
(°) SCOP & SEER based on (EU)626/2011

(*) suivant la norme EN14511





- 1 Signal transmitter
 - 2 MODE button
 - 3 SET TEMP. button (▲ / ▼)
 - 4 POWERFULL button
 - 5 ECONOMY button
 - 6 START/STOP button
 - 7 TEST RUN button
 - This button is used when installing the air conditioner, and should not be used under normal conditions, as it will cause the indoor unit's thermostat function to operate incorrectly.
 - If this button is pressed during normal operation, the indoor unit will switch to test operation mode, and the Indoor Unit's OPERATION Indicator Lamp and TIMER Indicator Lamp will begin to flash simultaneously.
 - To stop the test operation mode, press the START/STOP button to stop the air conditioner.
 - 8 FAN button
 - 9 SET button
 - 10 SWING button
 - 11 RESET button
- TIMER _____
- 12 SLEEP TIMER button
 - 13 OFF TIMER button
 - 14 ON TIMER button
 - 15 TIMER CANCEL button



- 16 Remote controller display
- 17 Transmit indicator
- 18 Operation mode display
- 19 Timer mode display
 - SLEEP TIMER mark: ☾☽
 - OFF TIMER mark: ☾
 - OFF-ON TIMER mark: ☾☽☽
 - ON-OFF TIMER mark: ☾☽☾
 - ON TIMER Mark: ☽☽
- 20 Fan speed display
- 21 Temperature and time display
 - It displays the temperature setting.
 - However, when making the Timer setting, it will display the Timer time.
 - (The temperature setting will reappear after finishing the timer setting)
- 22 Swing display