


**A / A++**

Binnenunit	Type	<b>AS24RIY</b>			Type	Unité intérieure
	Fabriekscode	ASHG-24LFCC			Fabriekscode	
Buitenunit	Type	<b>AOS24RIY</b>			Type	Unité extérieure
	Fabriekscode	AOHG-24LFCC			Fabriekscode	
Koelmiddel		R410A				Réfrigérant
Verwarming (*)	Vermogen (+7°C)	kW	8,0 (0,9~10,6)	kW	Puissance (+7°C)	Chauffage (*)
	Electr.verm. (+7°C)	kW	2,21	kW	Puiss. absorb.nom (+7°C)	
	COP (+7°C) / SCOP(°)		3,61 / 3,80 (°)		COP (+7°C) / SCOP (°)	
	Vermogen (+2°C)	kW	2,54	kW	Puissance (+2°C)	
	Electr.verm. (+2°C)	kW	0,61	kW	Puiss. absorb. (+2°C)	
	COP (+2°)		4,16		COP (+2°C)	
	Verm. max. bij -5°/-10°/-15°C	kW	7,84- 6,96-6,11	kW	Puiss. max. à -5°/-10°/-15°C	
Koeling (*)	Vermogen	kW	7,1 (0,9~8,0)	kW	Puissance	Refroid. (*)
	Electr.verm.	kW	2,2	kW	Puiss. absorb.nom	
	EER / SEER (°)		3,23 / 6,11 (°)		EER / SEER (°)	
Pdesign	Verw. (Av.)(-10°C) / koelen	kW	7,1 / 7,1	kW	Chauff. (Av.)(-10°C) / refroid.	Pdesign
Jaarverbruik	Verw. (Av.) / koelen	kWh/jaar	2610 / 406	kWh/an	Chauff. (Av.) / refroid.	Consom. Annuel
Binnendeel	Debiet Q/L/M/H	m³/h	580/740/900/1120	m³/h	Débit Q/L/M/H	Unité intérieure
	Geluidsdruk Q/L/M/H (1m)	dB(A)	32/37/42/49	dB(A)	Niv. son. press. Q/L/M/H (1m)	
	Geluidsvermogen H	dB(A)	64	dB(A)	Niv. son. puiss. H	
	Werkingslim. verwarmen	°C	16~30	°C	Plage de fonct. chauff.	
	Werkingslim. koelen	°C	18~30	°C	Plage de fonct. refroid.	
	Hoogte-breedte-lengte	mm	320/998/238	mm	Hauteur/largeur/profond.	
	Gewicht	kg	14	kg	Poids	
Buitendeel	Geluidsdruk (1m)	dB(A)	56	dB(A)	Niv. son. press. (1m)	Unité extérieure
	Geluidsvermogen	dB(A)	68	dB(A)	Niv. son. puiss.	
	Debiet	m³/h	2460	m³/h	Débit	
	Compressor		DC Rotary		Compresseur	
	Werkingslim. verwarmen	°C	-15~24	°C	Plage de fonct. chauff.	
	Werkingslim. koelen	°C	-10~46	°C	Plage de fonct. refroid.	
	Hoogte-breedte-lengte	mm	620/790/290	mm	Hauteur/largeur/profond.	
Gewicht	kg	41	kg	Poids		
Elektr.install.	Voeding	V	230V/1F	V	Alimentation	Install. électr.
	Stroom max. verw./koel.	A	18,5/13,5	A	Amp. max chauff. / refroid.	
	Zekering traag	A	20	A	Fusible retardé	
	Hoofdvoeding aanbr.op		Buiten/Ext.		Unité à alimenter	
	Sectie voedingskabel	mm²	3G2,5	mm²	Section câble alimentation	
	Sectie tssn bi en bu	mm²	4G1,5	mm²	Section entre int. et ext.	
Tech.install.	Expansie		Ext.		Détente	Install. Techn.
	Koelleidingen	inch	5/8-1/4	inch	Lignes frigorifique	
	Standardevulling-afstand	kg-m	1,80 - 15	kg-m	Charge standard-distance	
	Bijvulling extra	g/m	20	g/m	Charge supplémentaire	
	Leidingslengte min-max	m	3-30	m	Longueur min / max	
	Hoogteverschil max	m	20	m	Dénivelé max	
Diam. condensafvoer bi/bu	mm	12-16	mm	Diam. évac. condens. int/ext		

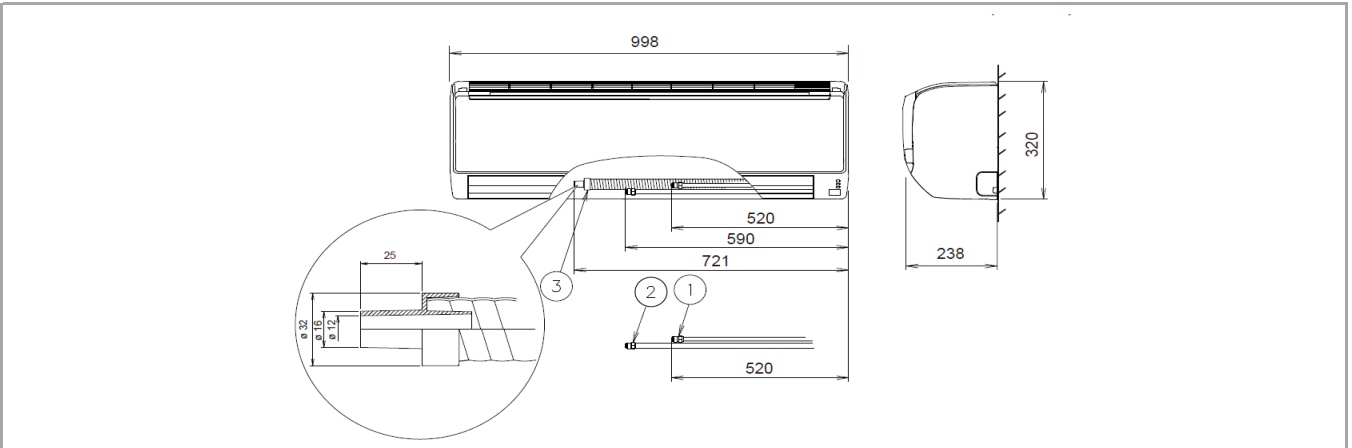
(\*) gegevens volgens de norm EN14511

(\*) SCOP &amp; SEER based on (EU)626/2011

(\*) suivant la norme EN14511

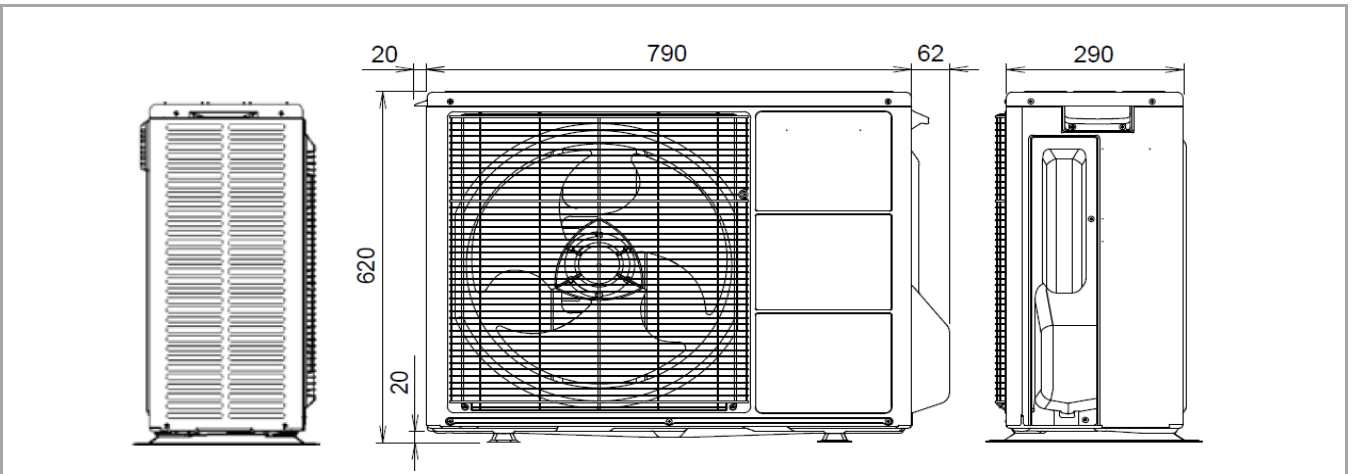
Binnendeel

Unité intérieure



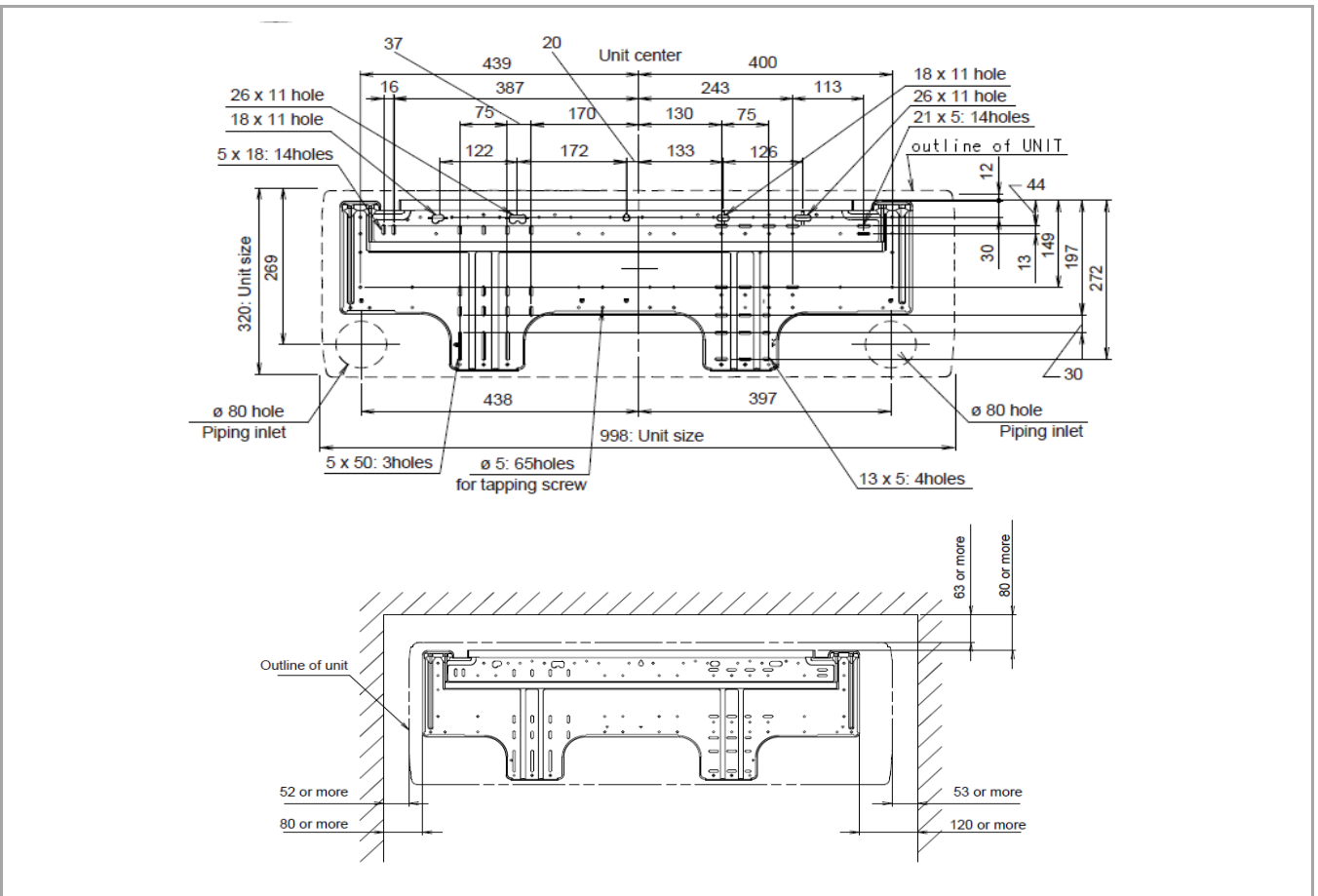
Buitendeel

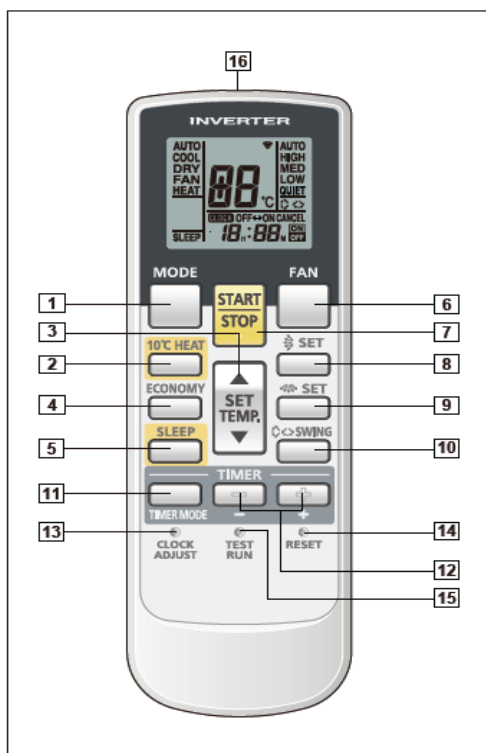
Unité extérieure



Montage

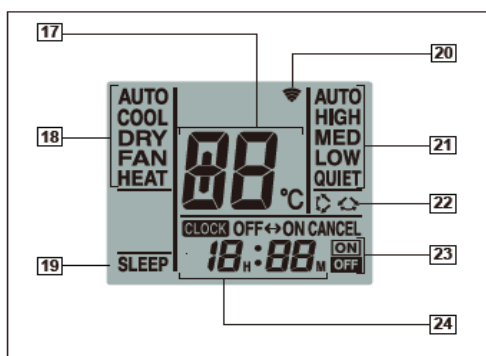
Montage





Display panel

- 1** **MODE button**  
Selects the operating mode (AUTO, COOL, DRY, FAN, HEAT) / Start / end R.C. custom code change. (Max 4 types)
- 2** **10°C HEAT button**
- 3** **SET TEMP. button (▲ / ▼)**  
Set remote controller custom code buttons  
Sets the indoor temp. / Sets R.C. custom code.
- 4** **ECONOMY button**
- 5** **SLEEP button**  
Pressed to select sleep timer.
- 6** **FAN button**  
Selects the fan speed (AUTO, HIGH, MED, LOW, QUIET).
- 7** **START/STOP button**  
Pressed to start and stop operation.
- 8** **SET button (Vertical)**  
Air flow direction vertical set button.
- 9** **SET button (Horizontal)**  
Air flow direction horizontal set button.
- 10** **SWING button**  
Air flow direction swing button.
- 11** **TIMER MODE button**  
Pressed to select the timer mode. (OFF TIMER, ON TIMER, PROGRAM TIMER, TIMER RESET)
- 12** **TIMER SET (+ / -) button**  
Sets the current time and on-off time.
- 13** **CLOCK ADJUST button**  
Sets the current time.
- 14** **RESET button**  
Used when replacing batteries.
- 15** **TEST RUN button**  
Used when testing the air conditioner after installation.
- 16** **Signal transmitter**



- 17** **Temperature set display**
- 18** **Operating mode display**
- 19** **Sleep display**
- 20** **Transmit indicator**
- 21** **Fan speed display**
- 22** **Swing display**
- 23** **Timer mode display**
- 24** **Clock display**

Note: Functions will be different due to type of indoor unit.  
For details, please see operation manual.