



SCOP		A / A+				SEER	
Binnenunit	Type	<b>AR30RIX</b>		Type		Unité intérieure	
	Fabriekscode	ARXG30KMLA		Fabriekscode			
Buitenunit	Type	<b>AON30RIX</b>		Type		Unité extérieure	
	Fabriekscode	AOHG30KATA		Fabriekscode			
Koelmiddel		R32				Réfrigérant	
Verwarming (*)	Vermogen (+7°C)	kW	10,0 (2,7~10,8)	kW	Puissance (+7°C)	Chauffage (*)	
	Electr.verm. (+7°C)	kW	2,77	kW	Puiss. absorb.nom (+7°C)		
	COP (+7°C) / SCOP(*)		3,61/3,9		COP (+7°C) / SCOP (*)		
	verm. max. bij -5°/-10°/-15°C	kW	8,74/7,76/6,79	kW	puiss. max. à -5°/-10°/-15°C		
Koeling (*)	Vermogen	kW	8,5 (2,8~9,6)	kW	Puissance	Refroid. (*)	
	Electr.verm.	kW	2,78	kW	Puiss. absorb.nom		
	EER / SEER (*)		3,06/5,8		EER / SEER (*)		
Pdesign	Verw. (Av.)(-10°C) / koelen	kW	8,0/8,5	kW	Chauff. (Av.)(-10°C) / refroid.	Pdesign	
Jaarverbruik	Verw. (Av.) / koelen	kWh/jaar	2871/513	kWh/an	Chauff. (Av.) / refroid.	Consom. Annuel	
Binnendeel	Debiet Q/L/M/H	m³/h	980/1270/1620/1900	m³/h	Debit Q/L/M/H	Unité intérieure	
	Geluidsdruk Q/L/M/H (1m)	dB(A)	26/30/35/39	dB(A)	Niv. son. press. Q/L/M/H (1m)		
	Werkgebied ext. stat. druk	Pa	30-150	Pa	Plage de fonct. Press. stat. ext.		
	Ext. stat. druk fabireksinst.	Pa	47	Pa	Réglage d'usine press. stat. ext.		
	Werkingslim. verwarmen	°C	16~30	°C	Plage de fonct. chauff.		
	Werkingslim. koelen	°C	18~32	°C	Plage de fonct. refroid.		
	Hoogte-breedte-lengte	mm	270-1135-700	mm	Hauteur/largeur/profond.		
	Gewicht	kg	38	kg	Poids		
Buitendeel	Geluidsdruk (1m)	dB(A)	53	dB(A)	Niv. son. press. (1m)	Unité extérieure	
	Geluidsvermogen	dB(A)	68	dB(A)	Niv. son. puiss.		
	Debiet	m³/h	3750	m³/h	Debit		
	Compressor		DC Twin rotary		Compresseur		
	Werkingslim. verwarmen	°C	-15~24	°C	Plage de fonct. chauff.		
	Werkingslim. koelen	°C	-15~46	°C	Plage de fonct. refroid.		
	Hoogte-breedte-lengte	mm	788-940-320	mm	Hauteur/largeur/profond.		
Gewicht	kg	52	kg	Poids			
Elektr.install.	Voeding	V	230/1F	V	Alimentation	Install. électr.	
	Stroom max. verw./koel.	A	22,5-22,5	A	Amp. max chauff. / refroid.		
	Zekering traag	A	25	A	Fusible retardé		
	Hoofdvoeding aanbr.op		Buiten		Unité à alimenter		
	Sectie voedingskabel	mm²	3G4	mm²	Section câble alimentation		
	Sectie tssn bi en bu	mm²	4G1,5	mm²	Section entre int. et ext.		
Tech.install.	Expansie		Ext.		Détente	Install. Techn.	
	Koelleidingen	inch	5/8-3/8	inch	Lignes frigorifique		
	Leidinglengte min-max	m	5-30	m	Longueur min / max		
	Hoogteverschil max	m	30	m	Dénivelé max		
	Diam. condensafvoer bi/bu	mm	36/38	mm	Diam. évac. condensat int/ext		
Koelmiddel (**)	Koudemiddel		R32		Réfrigérant	Réfrigérant (**)	
	GWP-waarde		675		Valeur GWP		
	Standaardvulling-afstand	kg-m	1,9-30	kg-m	Charge standard-distance		
	CO <sub>2</sub> eq. Standaardvulling	kg	1283	kg	CO <sub>2</sub> eq. Charge standard		
	Bijvulling extra	g/m	-	g/m	Charge supplémentaire		
	CO <sub>2</sub> eq. Bijvulling	kg/m	-	kg/m	CO <sub>2</sub> -eq Charge supplémentaire		
	Bevat gefluoreerde broeikasgassen		Ja/Oui		Contient des gaz à effet de serre fluorés		
	Hermetisch gesloten koelcircuit		Nee/Non		hermétiquement scellé		

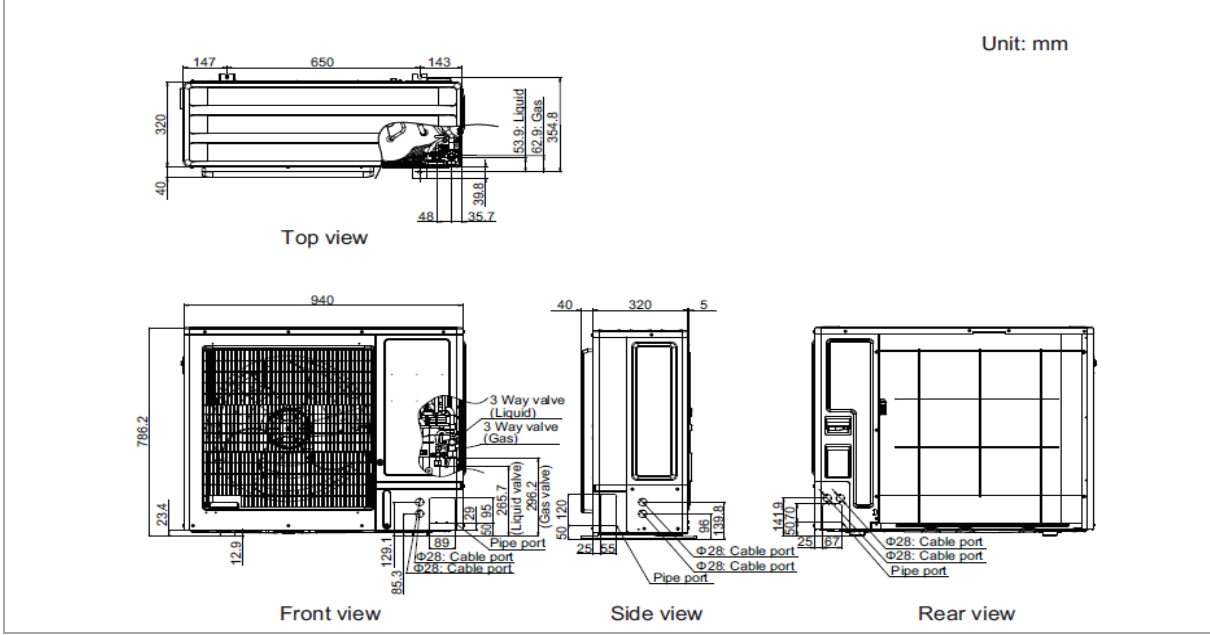
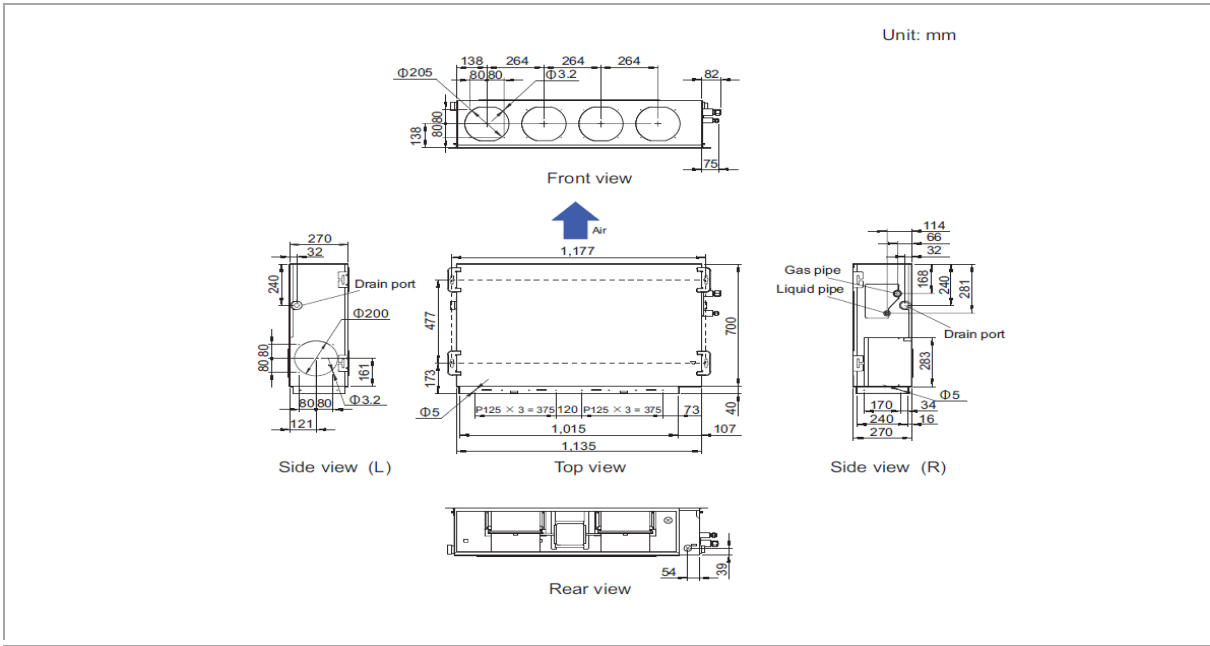
(\*) gegevens volgens de norm EN14511

(\*) SCOP & SEER based on (EU)626/2011

(\*) suivant la norme EN14511

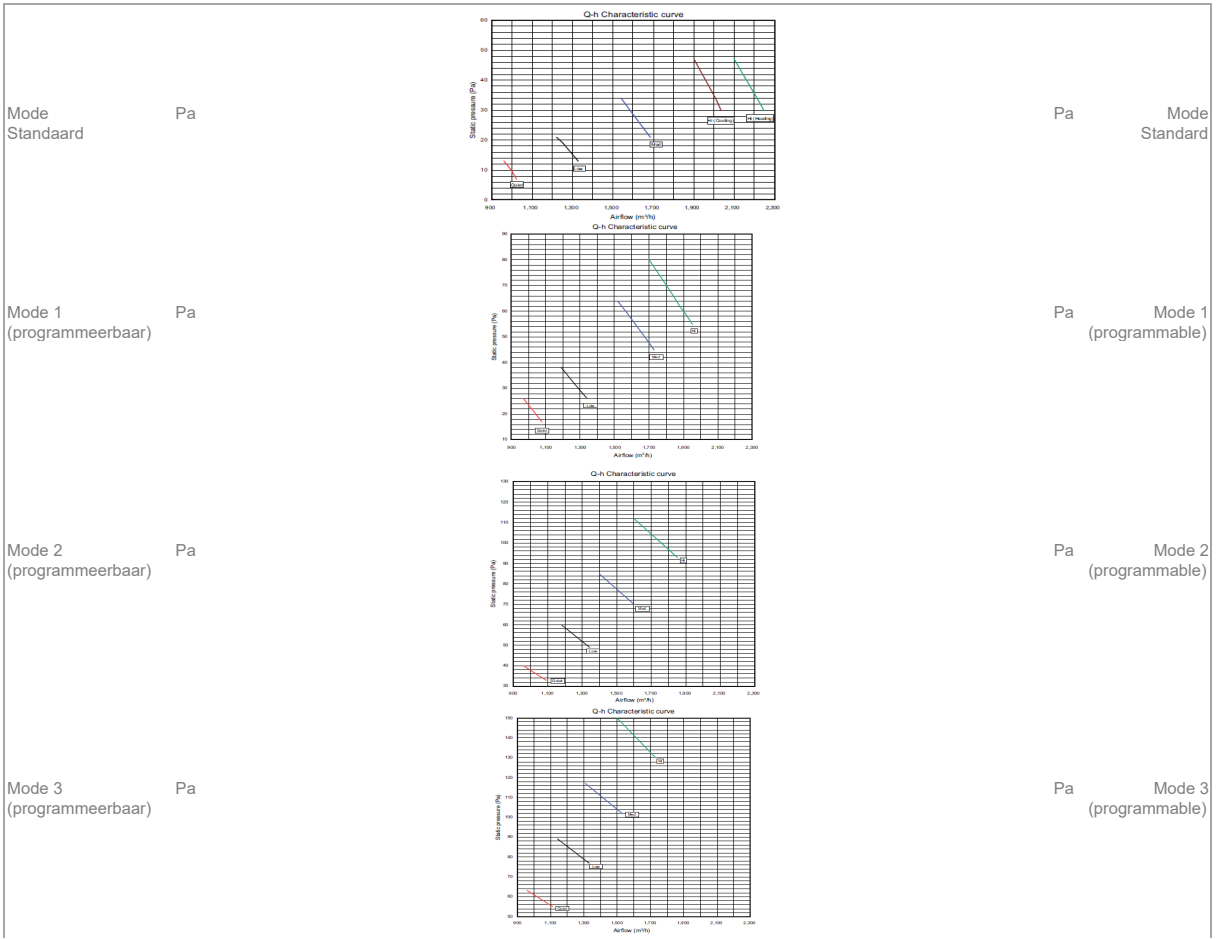
(\*\*) Europese verordening nr 517/2014 betreffende gefluoreerde broeikasgassen

(\*\*)Le décret Européen n°517/2014 sur le gaz à effet de serre fluorés



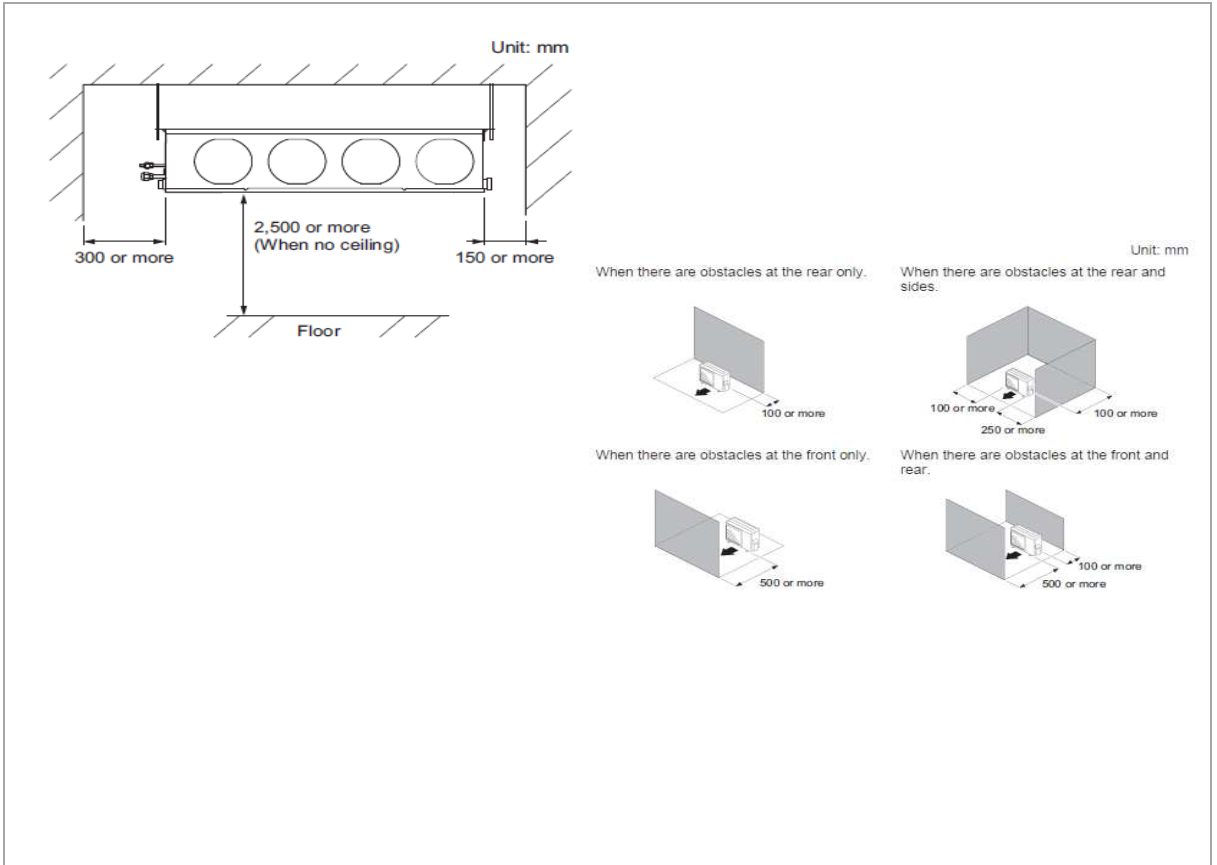
Lucht

Air



Plaatsing

Installation



**UTY-RNRGZ3**



**UTY-RLRG**



**UTY-RSRG**



**UTY-RVNGM**



**UTY-RNNGM**



**UTY-RSNGM**



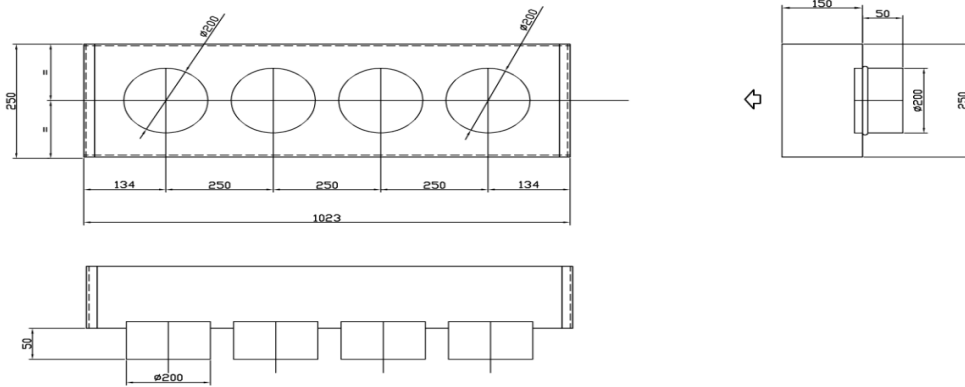
**UTY-LBTGM**



Retourplenum RP25-45

TOEBEHOREN / ACCESSOIRES

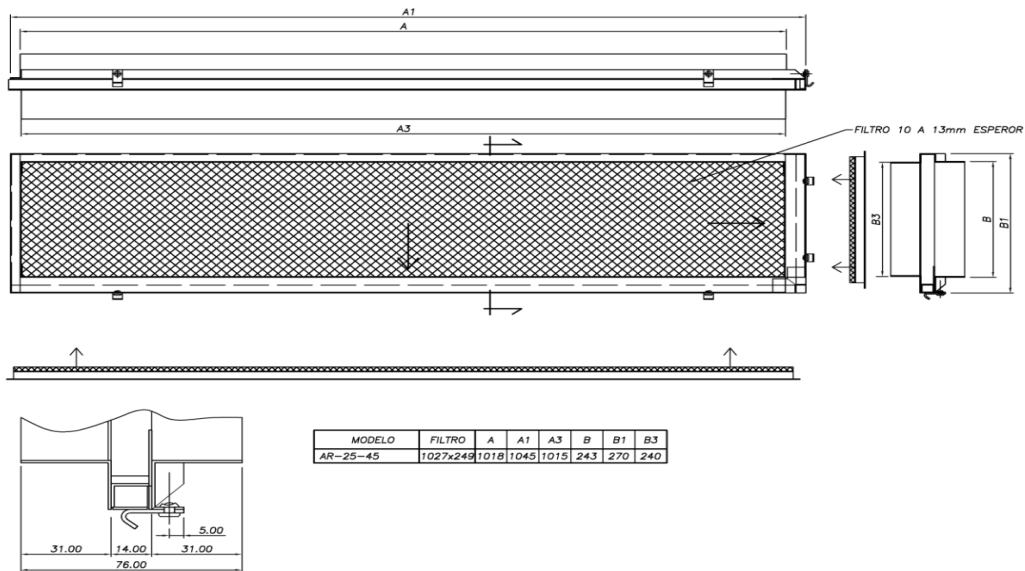
Plénium de retour RP25-45



Retourframe (incl. filter) RFF25-45

TOEBEHOREN / ACCESSOIRES

Cadre reprise air avec filtre RFF25-45



**40 mm**

