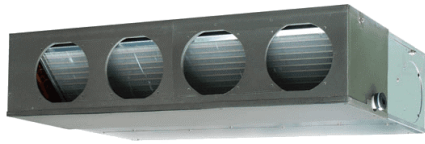




AircoHeater



scop 		A / A+				SEER 	
Binnenunit	Type	AR24RIX		Type		Unité intérieure	
	Fabriekscode	ARXG24KMLA		Fabriekscode			
Buitenunit	Type	AON24RIX		Type		Unité extérieure	
	Fabriekscode	AOHG24KATA		Fabriekscode			
Koelmiddel		R32				Réfrigérant	
Verwarming (*)	Vermogen (+7°C)	kW	7,5 (0,9~8,6)	kW	Puissance (+7°C)		Chauffage (*)
	Electr.verm. (+7°C)	kW	2	kW	Puiss. absorb.nom (+7°C)		
	COP (+7°C) / SCOP(°)		3,75/3,9		COP (+7°C) / SCOP (°)		
	verm. max. bij -5°/-10°/-15°C	kW	6,86/6,28/5,73	kW	puiss. max. à -5°/-10°/-15°C		
Koeling (*)	Vermogen	kW	6,8 (0,9~7,4)	kW	Puissance		Refruid. (*)
	Electr.verm.	kW	2,19	kW	Puiss. absorb.nom		
	EER / SEER (°)		3,11/5,9		EER / SEER (°)		
Pdesign	Verw. (Av.)(-10°C) / koelen	kW	5,4/6,8	kW	Chauff. (Av.)(-10°C) / refroid.		Pdesign
Jaarverbruik	Verw. (Av.) / koelen	kWh/jaar	1935/403	kWh/an	Chauff. (Av.) / refroid.		Consom. Annuel
Binnendeel	Debiet Q/L/M/H	m³/h	580/750/910/1100	m³/h	Débit Q/L/M/H		Unité intérieure
	Geluidsdruk Q/L/M/H (1m)	dB(A)	25/27/29/31	dB(A)	Niv. son. press. Q/L/M/H (1m)		
	Werkgebied ext. stat. druk	Pa	30-150	Pa	Plage de fonct. Press. stat. ext.		
	Ext. stat. druk fabireksinst.	Pa	35	Pa	Réglage d'usine press. stat. ext.		
	Werkingslim. verwarmen	°C	16~30	°C	Plage de fonct. chauff.		
	Werkingslim. koelen	°C	18~32	°C	Plage de fonct. refroid.		
	Hoogte-breedte-lengte	mm	270-1135-700	mm	Hauteur/largeur/profond.		
Gewicht	kg	35	kg	Poids			
Buitendeel	Geluidsdruk (1m)	dB(A)	54	dB(A)	Niv. son. press. (1m)		Unité extérieure
	Geluidsvermogen	dB(A)	66	dB(A)	Niv. son. puiss.		
	Debiet	m³/h	2885	m³/h	Débit		
	Compressor		DC Twin rotary		Compresseur		
	Werkingslim. verwarmen	°C	-15~24	°C	Plage de fonct. chauff.		
	Werkingslim. koelen	°C	-15~46	°C	Plage de fonct. refroid..		
	Hoogte-breedte-lengte	mm	632-799-290	mm	Hauteur/largeur/profond.		
Gewicht	kg	38	kg	Poids			
Elektr.install.	Voeding	V	230/1F	V	Alimentation		Install. électr.
	Stroom max. verw./koel.	A	12,6-12,6	A	Amp. max chauff. / refroid.		
	Zekering traag	A	16	A	Fusible retardé		
	Hoofdvoeding aanbr.op		Buiten		Unité à alimenter		
	Sectie voedingskabel	mm²	3G2,5	mm²	Section câble alimentation		
	Sectie tssn bi en bu	mm²	4G1,5	mm²	Section entre int. et ext.		
Tech.install.	Expansie		Ext.		Détente		Install. Techn.
	Koelleidingen	inch	1/2-1/4	inch	Lignes frigorifique		
	Leidingslengte min-max	m	5-25	m	Longueur min / max		
	Hoogteverschil max	m	20	m	Dénivelé max		
	Diam. condensafvoer bi/bu	mm	36/38	mm	Diam. évac. condensat int/ext		
Koelmiddel (**)	Koudemiddel		R32		Réfrigérant		Réfrigérant (**)
	GWP-waarde		675		Valeur GWP		
	Standaardvulling-afstand	kg-m	1,25-20	kg-m	Charge standard-distance		
	CO ₂ eq. Standaardvulling	kg	844	kg	CO ₂ eq. Charge standard		
	Bijvulling extra	g/m	20	g/m	Charge supplémentaire		
	CO ₂ eq. Bijvulling	kg/m	14	kg/m	CO ₂ -eq Charge supplémentaire		
	Bevat gefluoreerde broeikasgassen		Ja/Oui		Contient des gaz à effet de serre fluorés		
	Hermetisch gesloten koelcircuit		Nee/Non		hermétiquement scellé		

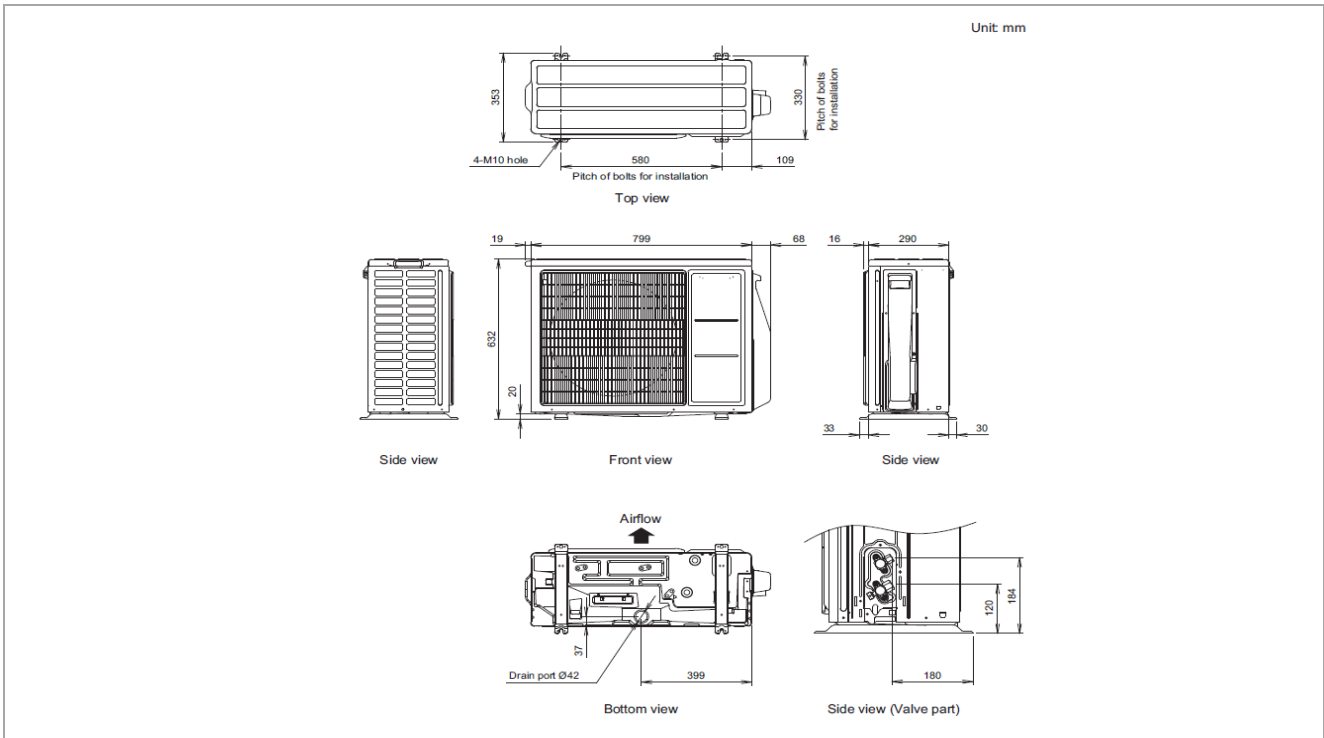
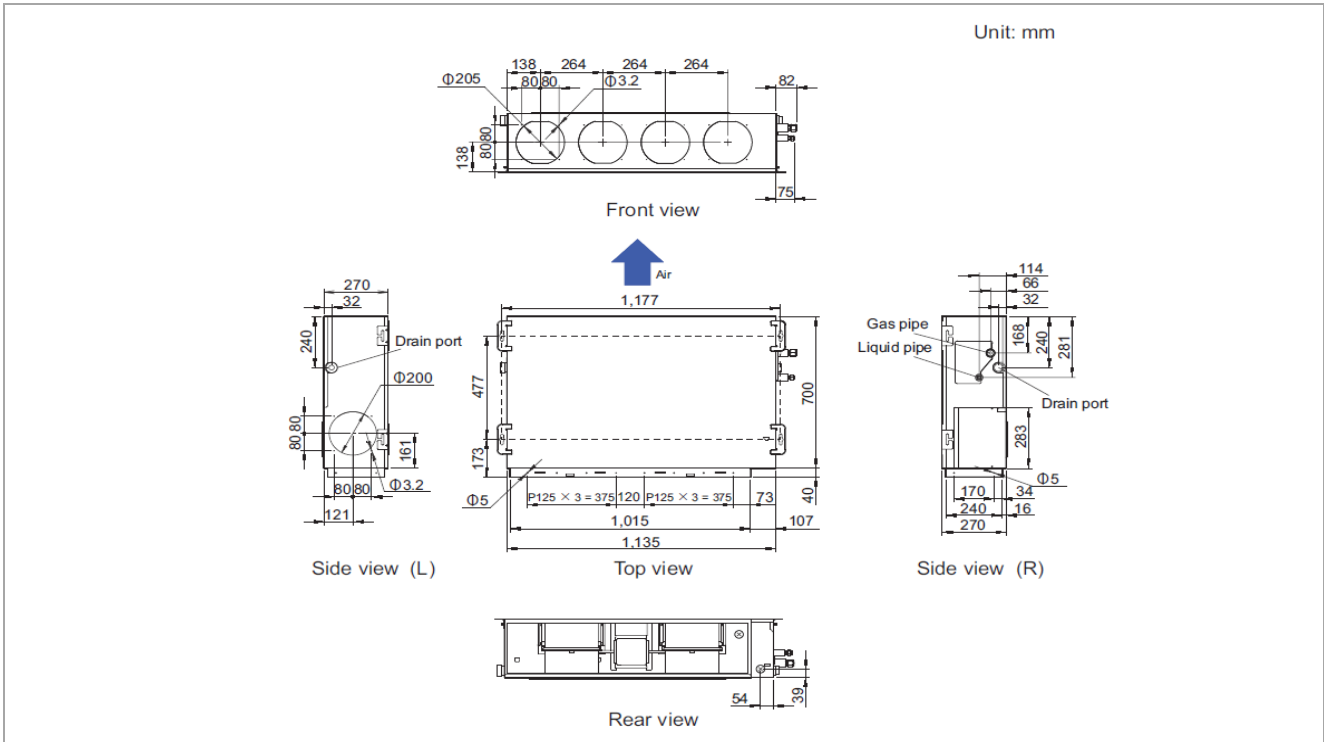
(*) gegevens volgens de norm EN14511

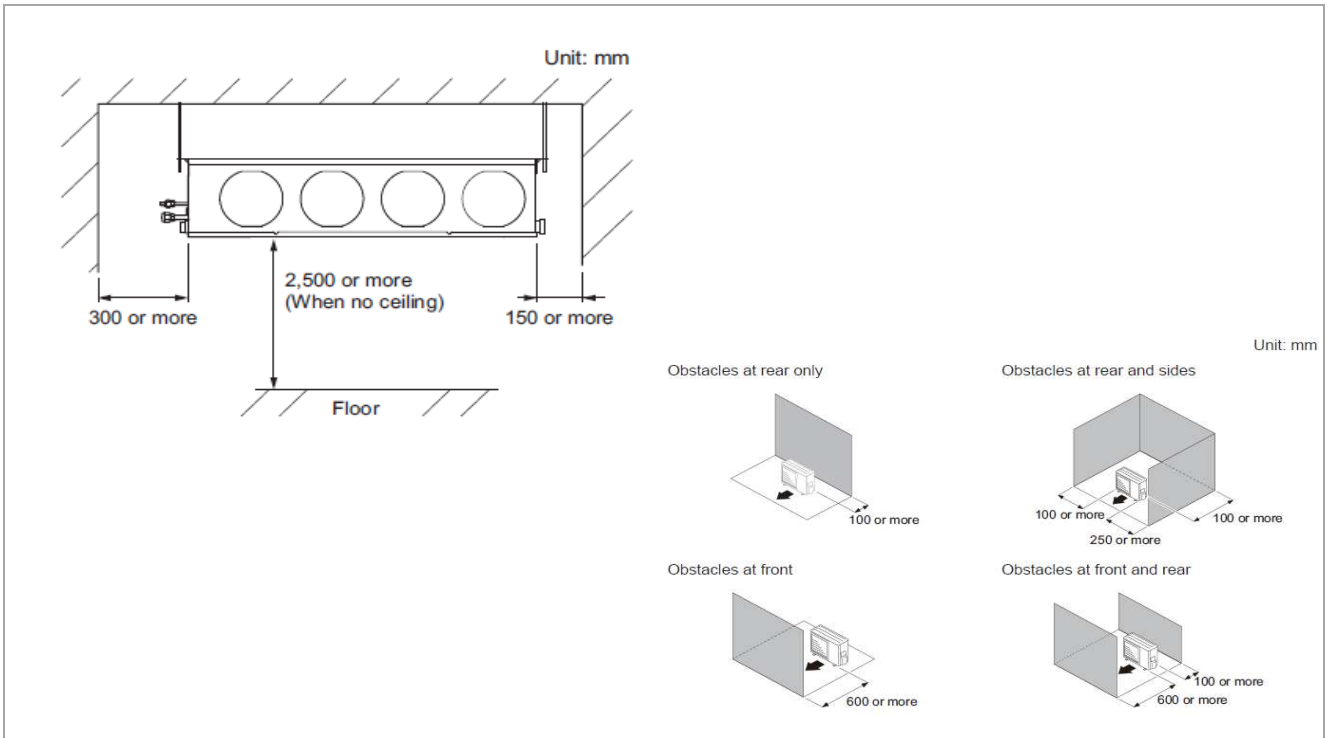
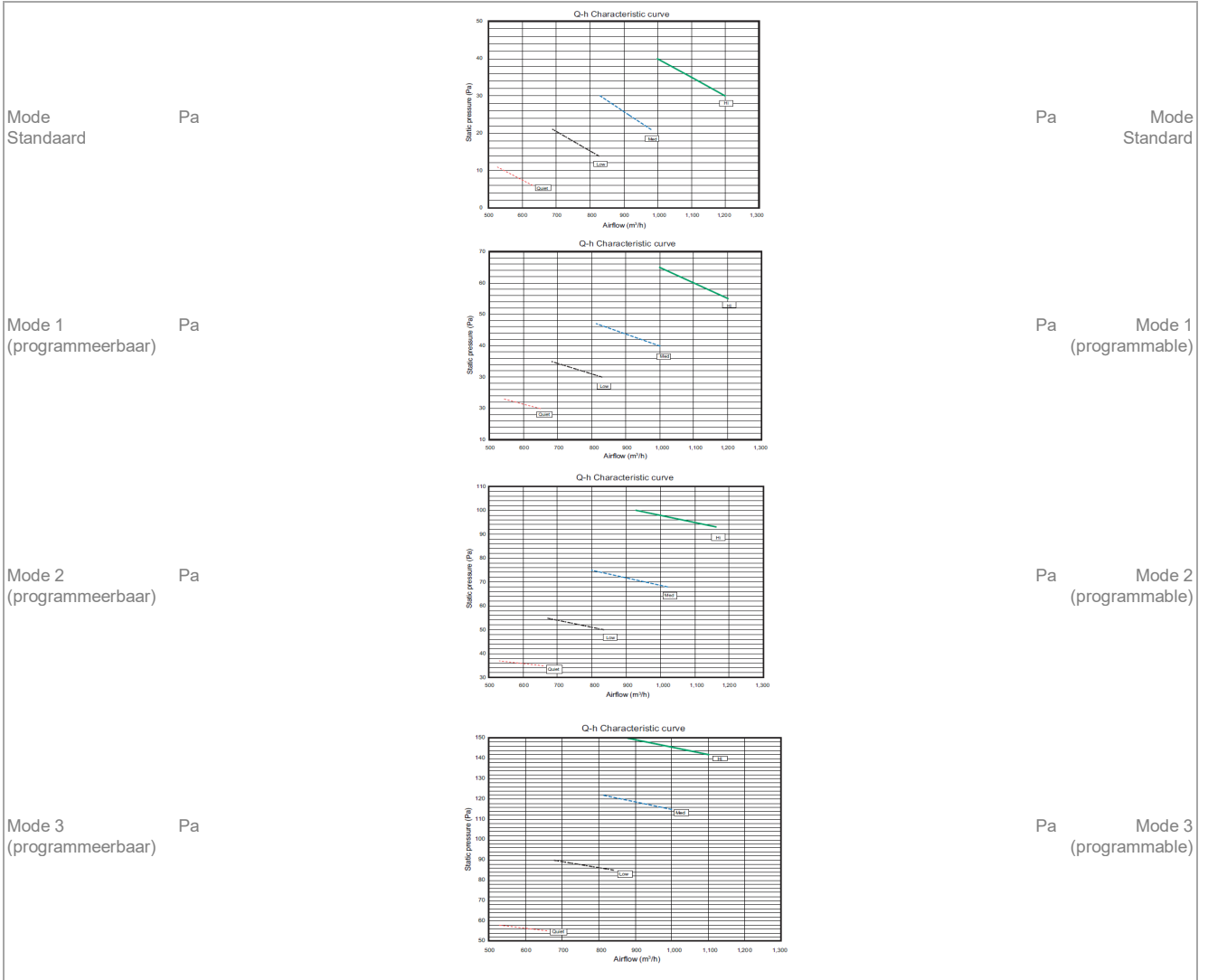
(*) SCOP & SEER based on (EU)626/2011

(*) suivant la norme EN14511

(**) Europese verordening nr 517/2014 betreffende gefluoreerde broeikasgassen

(**)Le décret Européen n°517/2014 sur le gaz à effet de serre fluorés





UTY-RNRGZ3



UTY-RLRG



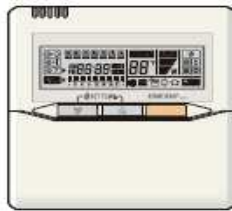
UTY-RSRG



UTY-RVNGM



UTY-RRNGM



UTY-RSNGM



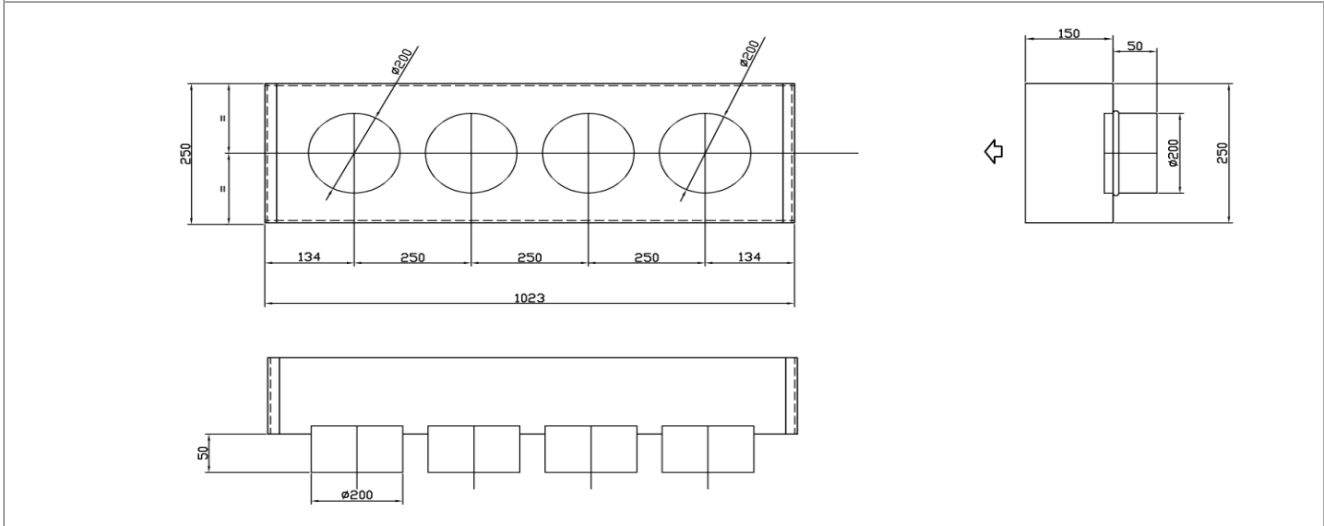
UTY-LBTGM



Retourplenum RP25-45

TOEBEHOREN / ACCESSOIRES

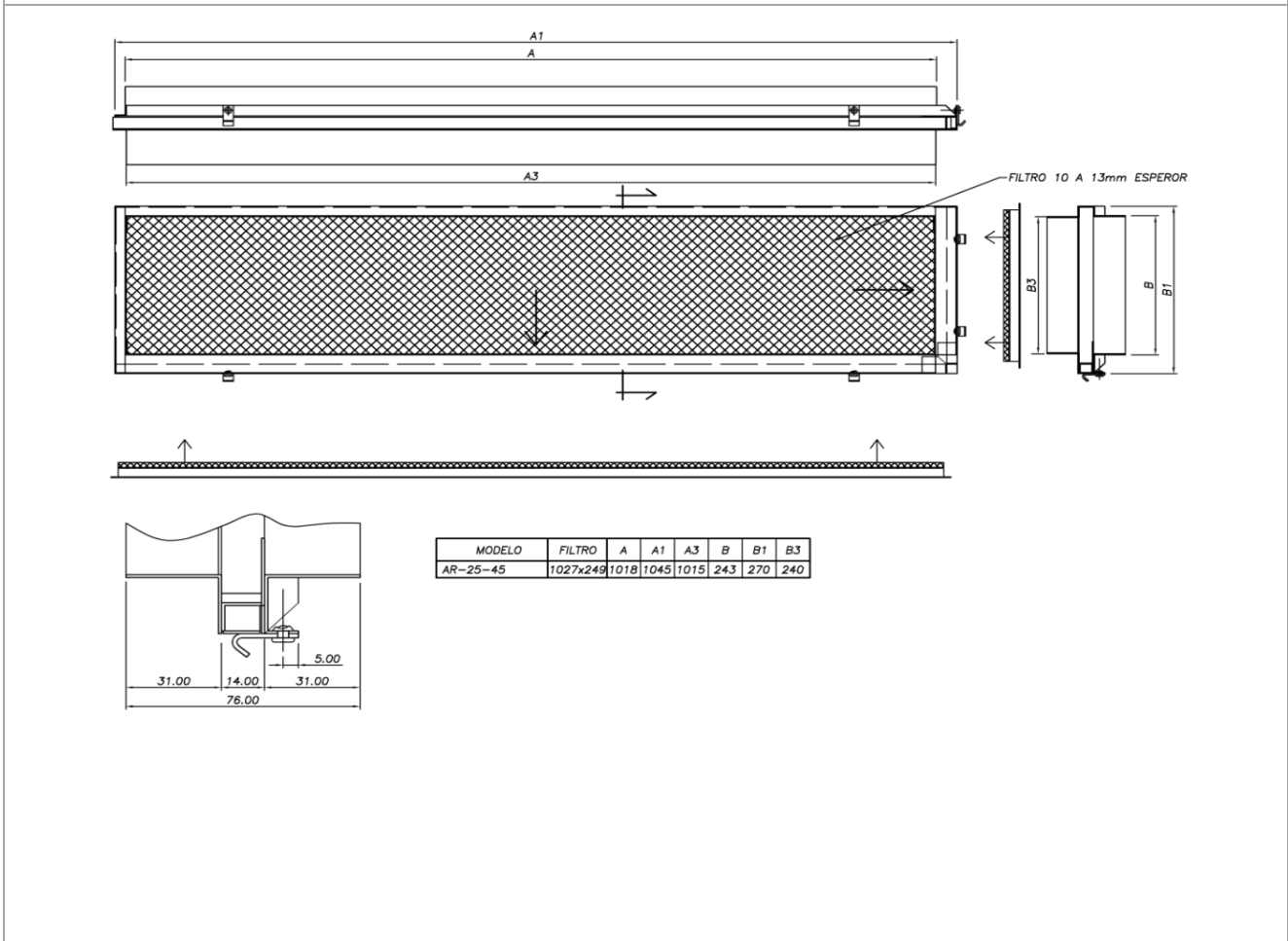
Plénum de retour RP25-45



Retourframe (incl. filter) RFF25-45

TOEBEHOREN / ACCESSOIRES

Cadre reprise air avec filtre RFF25-45



40 mm

