



SCOP

A / A+

SEER

Binnenunit	Type	AR14RIX			Type	Unité intérieure
	Fabriekscode	ARXG14KLLAP			Fabriekscode	
Buitenunit	Type	AON14RIX			Type	Unité extérieure
	Fabriekscode	AOHG14KATA			Fabriekscode	
Koelmiddel		R32				Réfrigérant
Verwarming (*)	Vermogen (+7°C)	kW	5,0 (0,9~5,3)	kW	Puissance (+7°C)	Chauffage (*)
	Electr.verm. (+7°C)	kW	1,42	kW	Puiss. absorb.nom (+7°C)	
	COP (+7°C) / SCOP(°)		3,52 / 3,8 (°)		COP (+7°C) / SCOP (°)	
	verm. max. bij -5°/-10°/-15°C	kW	4,02/3,49/3,00	kW	puiss. max. à -5°/-10°/-15°C	
Koeling (*)	Vermogen	kW	4,3 (0,9~4,5)	kW	Puissance	Refruid. (*)
	Electr.verm.	kW	1,37	kW	Puiss. absorb.nom	
	EER / SEER (°)		3,14 / 5,6 (°)		EER / SEER (°)	
Pdesign	Verw. (Av.)(-10°C) / koelen	kW	3,2 / 4,3	kW	Chauff. (Av.)(-10°C) / refroid.	Pdesign
Jaarverbruik	Verw. (Av.) / koelen	kWh/jaar	1177/269	kWh/an	Chauff. (Av.) / refroid.	Consom. Annuel
Binnendeel	Debiet Q/L/M/H	m³/h	480/600/700/800	m³/h	Débit Q/L/M/H	Unité intérieure
	Geluidsdruk Q/L/M/H (1m)	dB(A)	26/28/30/32	dB(A)	Niv. son. press. Q/L/M/H (1m)	
	Geluidsvermogen H	dB(A)	60	dB(A)	Niv. son. puiss. H	
	Werkingslim. verwarmen	°C	16~30	°C	Plage de fonct. chauff.	
	Werkingslim. koelen	°C	18~30	°C	Plage de fonct. refroid.	
	Hoogte-breedte-lengte	mm	198-700-620	mm	Hauteur/largeur/profond.	
	Gewicht	kg	17	kg	Poids	
Buitendeel	Geluidsdruk (1m)	dB(A)	50	dB(A)	Niv. son. press. (1m)	Unité extérieure
	Geluidsvermogen	dB(A)	63	dB(A)	Niv. son. puiss.	
	Debiet	m³/h	1670	m³/h	Débit	
	Compressor		DC Rotary		Compresseur	
	Werkingslim. verwarmen	°C	-15~24	°C	Plage de fonct. chauff.	
	Werkingslim. koelen	°C	-10~46	°C	Plage de fonct. refroid..	
	Hoogte-breedte-lengte	mm	542-799-290	mm	Hauteur/largeur/profond.	
Gewicht	kg	32	kg	Poids		
Elektr.install.	Voeding	V	230V/1F	V	Alimentation	Install. électr.
	Stroom max. verw./koel.	A	9,2/9,2	A	Amp. max chauff. / refroid.	
	Zekering traag	A	16	A	Fusible retardé	
	Hoofdvoeding aanbr.op		Buiten/Ext.		Unité à alimenter	
	Sectie voedingskabel	mm²	3G2,5	mm²	Section câble alimentation	
	Sectie tssn bi en bu	mm²	4G1,5	mm²	Section entre int. et ext.	
Tech.install.	Expansie		Ext.		Détente	Install. Techn.
	Koelleidingen	inch	3/8 -1/4	inch	Lignes frigorifique	
	Leidingslengte min-max	m	5-20	m	Longueur min / max	
	Hoogteverschil max	m	15	m	Dénivelé max	
	Diam. condensafvoer bi/bu	mm	25/32	mm	Diam. évac. condensat int/ext	
Koelmiddel (**)	Koudemiddel		R32		Réfrigérant	Réfrigérant (**)
	GWP-waarde		675		Valeur GWP	
	Standaardvulling-afstand	kg-m	0,85-15	kg-m	Charge standard-distance	
	CO ₂ eq. Standaardvulling	ton	0,574	ton	CO ₂ eq. Charge standard	
	Bijvulling extra	g/m	20	g/m	Charge supplémentaire	
	CO ₂ eq. Bijvulling	ton/m	0,0135	ton/m	CO ₂ -eq Charge supplémentaire	
	Bevat gefluoreerde broeikasgassen		Ja/Oui		Contient des gaz à effet de serre fluorés	
	Hermetisch gesloten koelcircuit		Nee/Non		hermétiquement scellé	

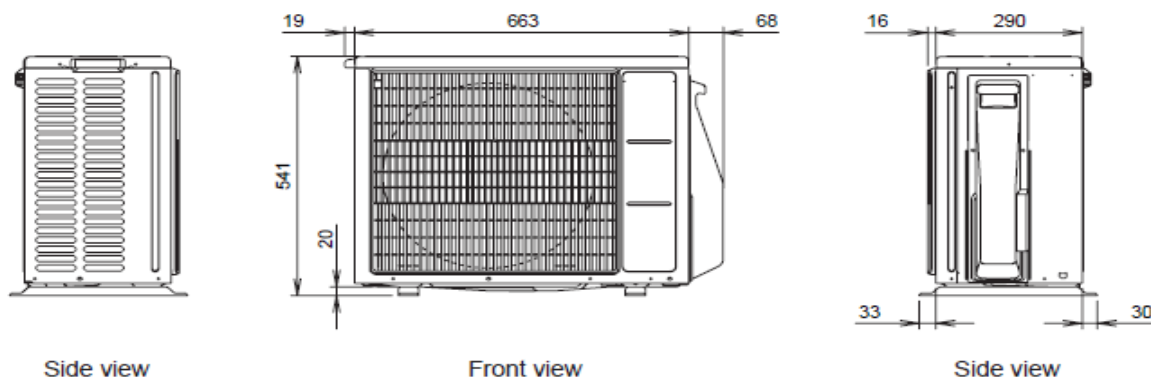
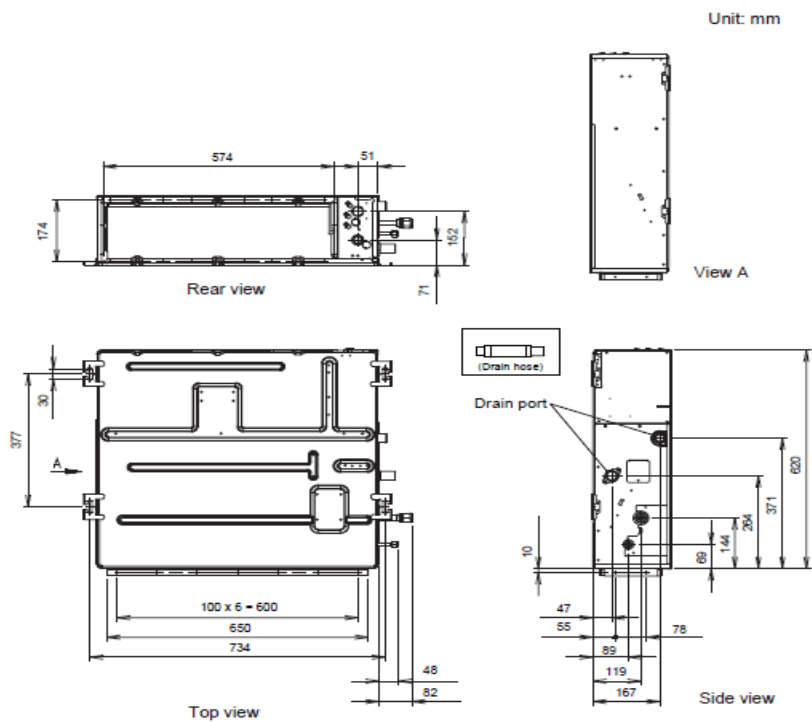
(*) gegevens volgens de norm EN14511

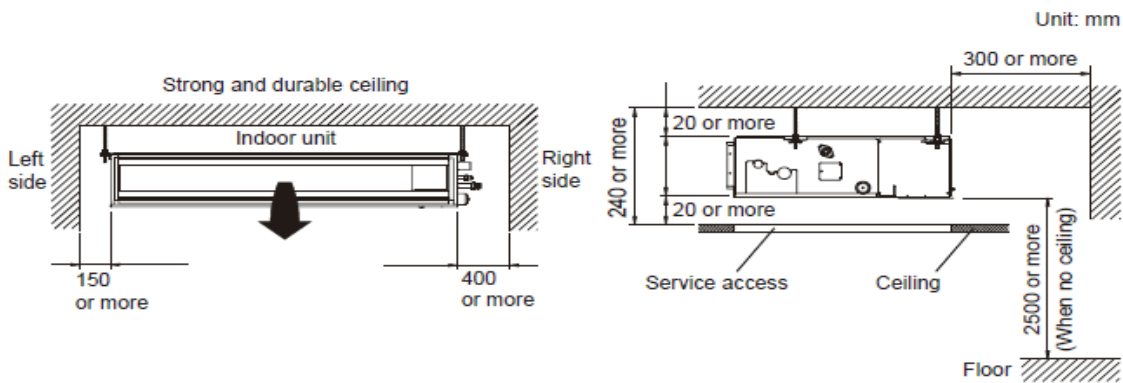
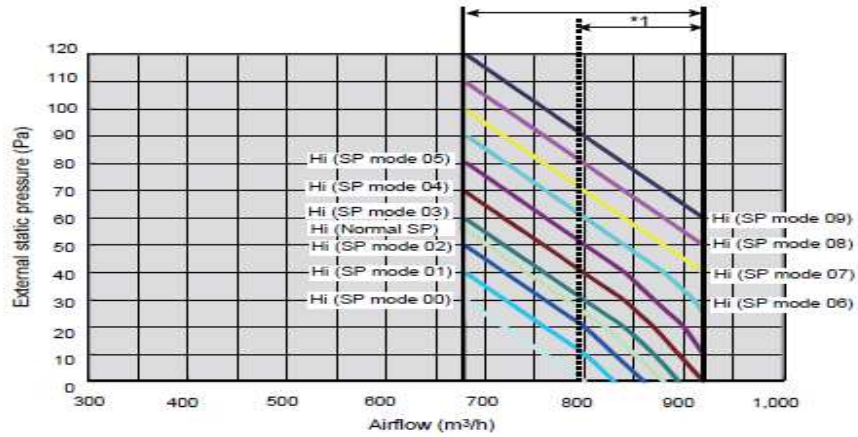
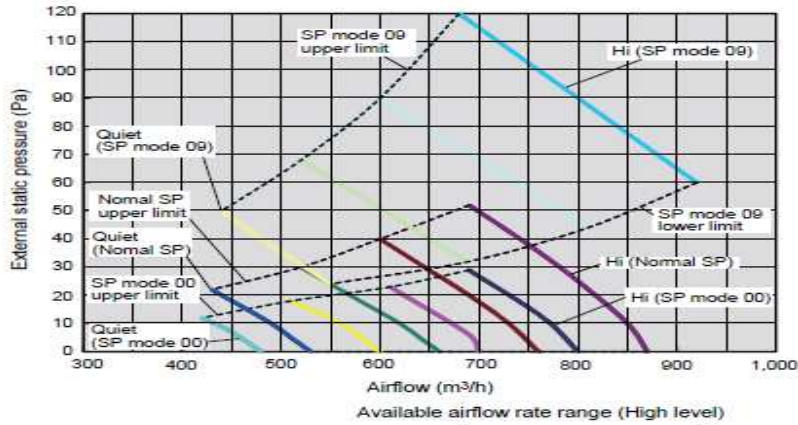
(*) SCOP & SEER based on (EU)626/2011

(*) suivant la norme EN14511

(**) Europese verordening nr 517/2014 betreffende gefluoreerde broeikasgassen

(**) Le décret Européen n°517/2014 sur le gaz à effet de serre fluorés





UTY-RNRGZ3



UTY-RLRG



UTY-RSRG



UTY-RVNGM



UTY-RNNGM



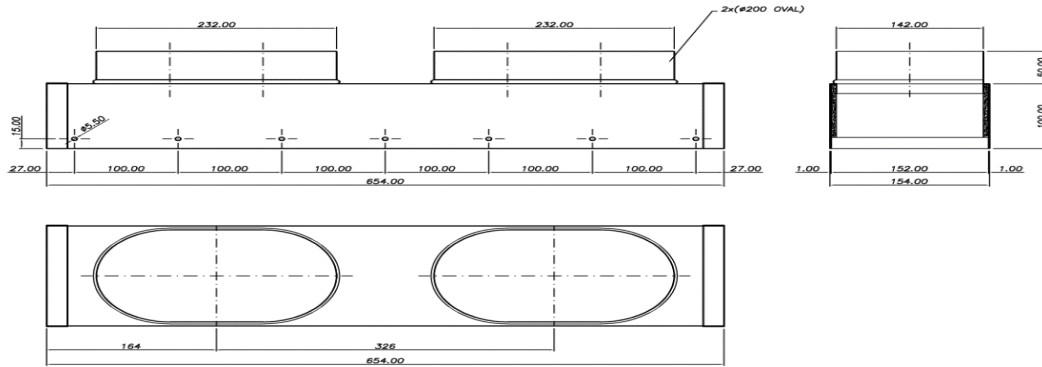
UTY-RSNGM



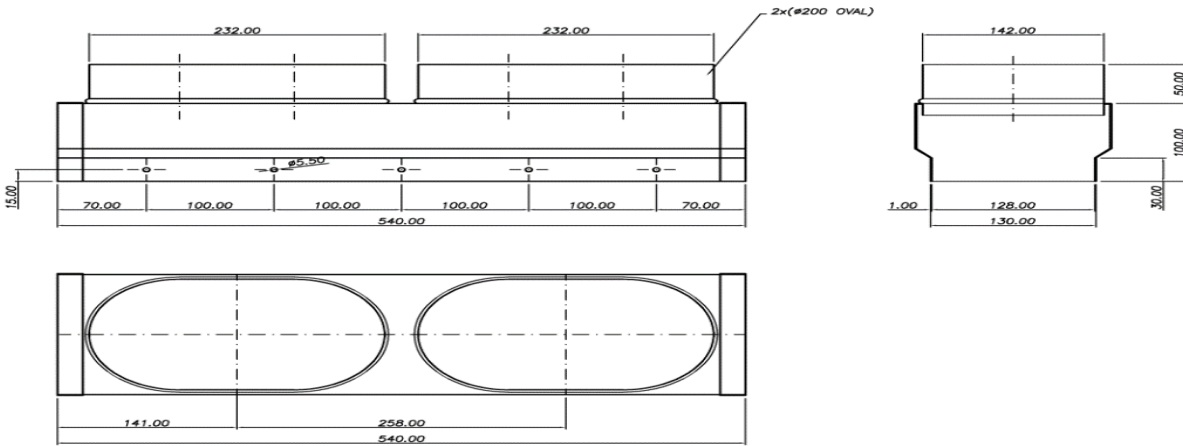
UTY-LBTGC



Inblaasplenum IBPL7-14 TOEBEHOREN / ACCESSOIRES Plénum de pulsion IBPL7-14



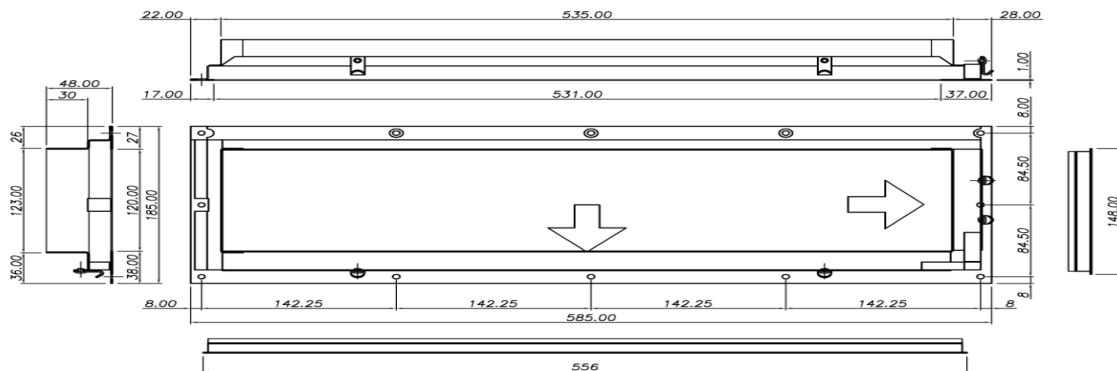
Retourplenum RP7-14 TOEBEHOREN / ACCESSOIRES Plénum de retour RP7-14



Retourframe (incl. filter) RFF7-14

TOEBEHOREN / ACCESSOIRES

Cadre reprise air avec filtre RFF7-14



Adaptieplaat APR7-14

TOEBEHOREN / ACCESSOIRES

Plaque d'adaption APR7-14

