

AircoHeater



SCOP		<b>A+ / A++</b>				SEER	
Binnenunit	Type Fabriekscode	<b>AR09RIX</b> ARXG09KLLAP		Type Fabriekscode	Unité intérieure		
Buitenunit	Type Fabriekscode	<b>AO09RIX</b> AOHG09KBTB		Type Fabriekscode	Unité extérieure		
Koelmiddel	R32					Réfrigérant	
Verwarming (*)	Vermogen (+7°C)	kW	3,2 (0,9~4,7)	kW	Puissance (+7°C)		
	Electr.verm. (+7°C)	kW	0,79	kW	Puiss. absorb.nom (+7°C)		
	COP (+7°C) / SCOP(°)	4,05 / 4,3 (°)		COP (+7°C) / SCOP (°)		Chauffage (*)	
	Vermogen (+2°C)	kW	w.v.	kW	Puissance (+2°C)		
	Electr.verm. (+2°C)	kW	w.v.	kW	Puiss. absorb. (+2°C)		
	COP (+2°)	w.v.		COP (+2°C)			
verm. max. bij -5°/-10°/-15°C	kW	3,87/3,53/3,19	kW	puiss. max. à -5°/-10°/-15°C			
Koeling (*)	Vermogen	kW	2,5 (0,9~3,2)	kW	Puissance		
	Electr.verm.	kW	0,6	kW	Puiss. absorb.nom		
	EER / SEER (°)	4,17 / 6,2 (°)		EER / SEER (°)			
Pdesign	Verw. (Av.)(-10°C) / koelen	kW	2,6 / 2,5	kW	Chauff. (Av.)(-10°C) / refroid.	Pdesign	
Jaarverbruik	Verw. (Av.) / koelen	kWh/jaar	845/141	kWh/an	Chauff. (Av.) / refroid.	Consom. Annuel	
Binnendeel	Debiet Q/L/M/H	m³/h	450/500/550/600	m³/h	Débit Q/L/M/H		
	Geluidsdruk Q/L/M/H (1m)	dB(A)	25/26/27/28	dB(A)	Niv. son. press. Q/L/M/H (1m)		
	Geluidsvermogen H	dB(A)	57	dB(A)	Niv. son. puiss. H		
	Werkingslim. verwarmen	°C	16~30	°C	Plage de fonct. chauff.		
	Werkingslim. koelen	°C	18~32	°C	Plage de fonct. refroid.		
	Hoogte-breedte-lengte	mm	198/700/620	mm	Hauteur/largeur/profond.		
	Gewicht	kg	17	kg	Poids		
Buitendeel	Geluidsdruk (1m)	dB(A)	46	dB(A)	Niv. son. press. (1m)		
	Geluidsvermogen	dB(A)	59	dB(A)	Niv. son. puiss.		
	Debiet	m³/h	1480	m³/h	Débit		
	Compressor	DC rotary		Compresseur			
	Werkingslim. verwarmen	°C	-15~24	°C	Plage de fonct. chauff.		
	Werkingslim. koelen	°C	-10~46	°C	Plage de fonct. refroid..		
	Hoogte-breedte-lengte	mm	542/799/290	mm	Hauteur/largeur/profond.		
Gewicht	kg	32	kg	Poids			
Elektr.install.	Voeding	V	230V/1F	V	Alimentation		
	Stroom max. verw./koel.	A	7,9/7,9	A	Amp. max chauff. / refroid.		
	Zekering traag	A	10	A	Fusible retardé		
	Hoofdvoeding aanbr.op	Buiten/Ext.		Unité à alimenter			
	Sectie voedingskabel	mm²	3G1,5	mm²	Section câble alimentation		
Sectie tssn bi en bu	mm²	4G1,5	mm²	Section entre int. et ext.			
Tech.install.	Expansie		Ext.		Détente		
	Koelleidingen	inch	3/8 -1/4	inch	Lignes frigorifique		
	Leidinglengte min-max	m	5-20	m	Longueur min / max		
	Hoogteverschil max	m	15	m	Dénivelé max		
Diam. condensafvoer bi/bu	mm	25/32	mm	Diam. évac. condensat int/ext			
Koelmiddel (**)	Koudemiddel		R32		Réfrigérant		
	GWP-waarde		675		Valeur GWP		
	Standaardvulling-afstand	kg-m	0,85-15	kg-m	Charge standard-distance		
	CO <sub>2</sub> eq. Standaardvulling	ton	0,574	ton	CO <sub>2</sub> eq. Charge standard		
	Bijvulling extra	g/m	20	g/m	Charge supplémentaire		
	CO <sub>2</sub> eq. Bijvulling	ton/m	0,0135	ton/m	CO <sub>2</sub> -eq Charge supplémentaire		
	Bevat gefluoreerde broeikasgassen		Ja/Oui		Contient des gaz à effet de serre fluorés		
Hermetisch gesloten koelcircuit		Nee/Non		hermétiquement scellé			

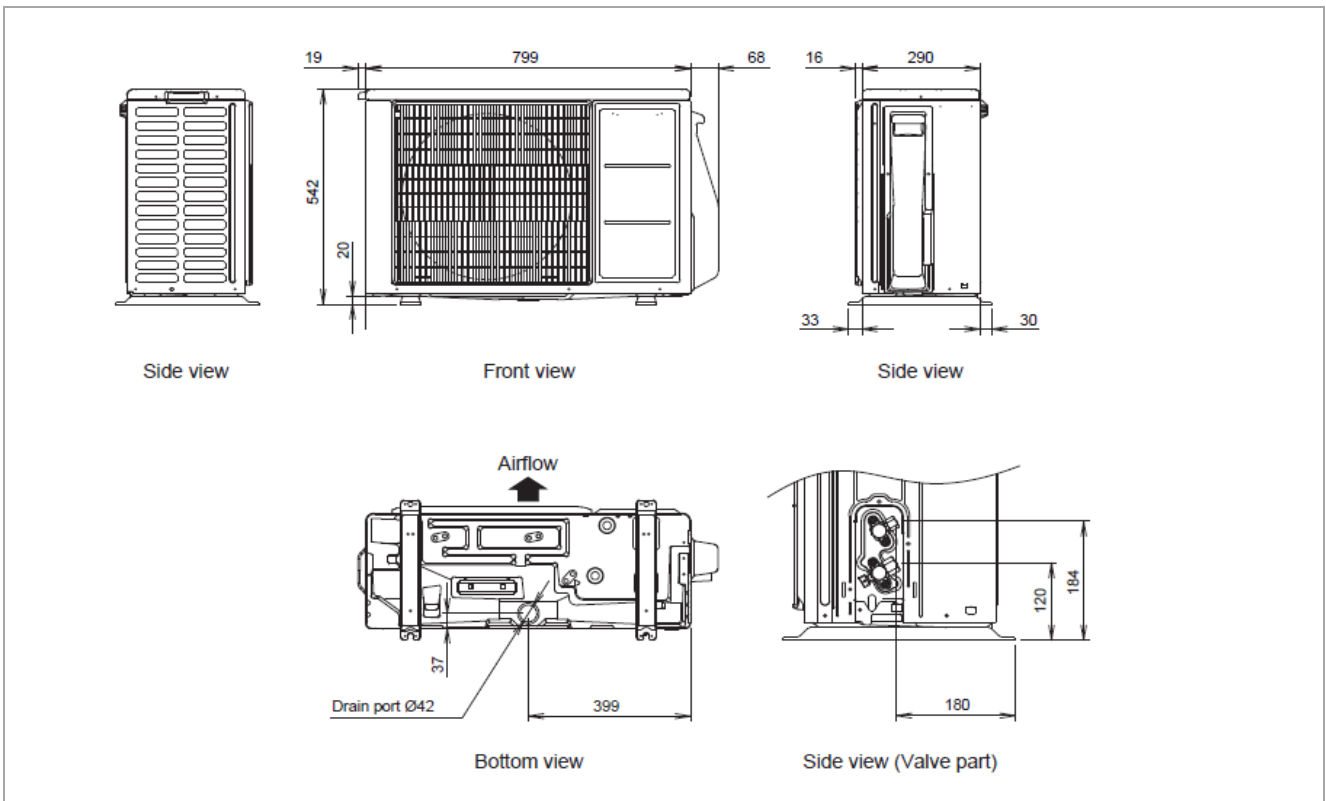
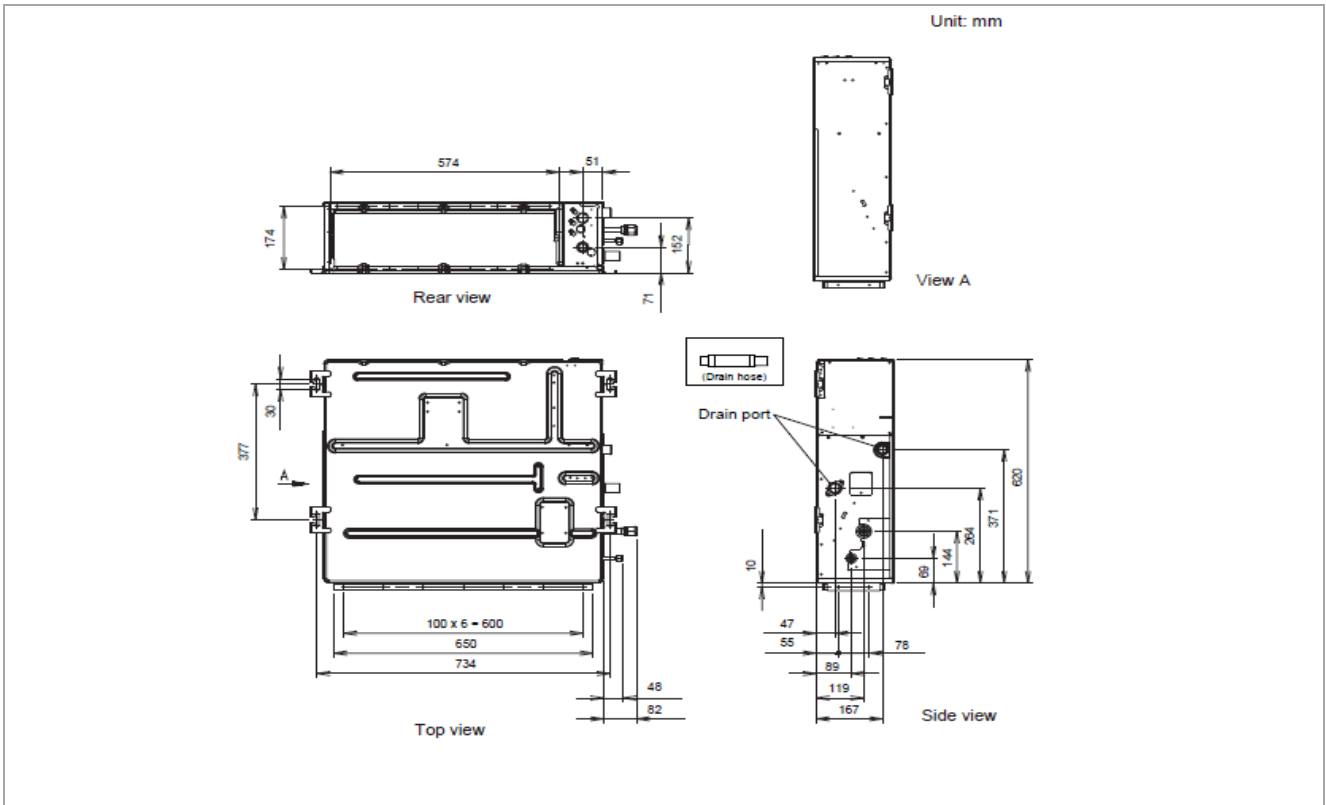
(\*) gegevens volgens de norm EN14511

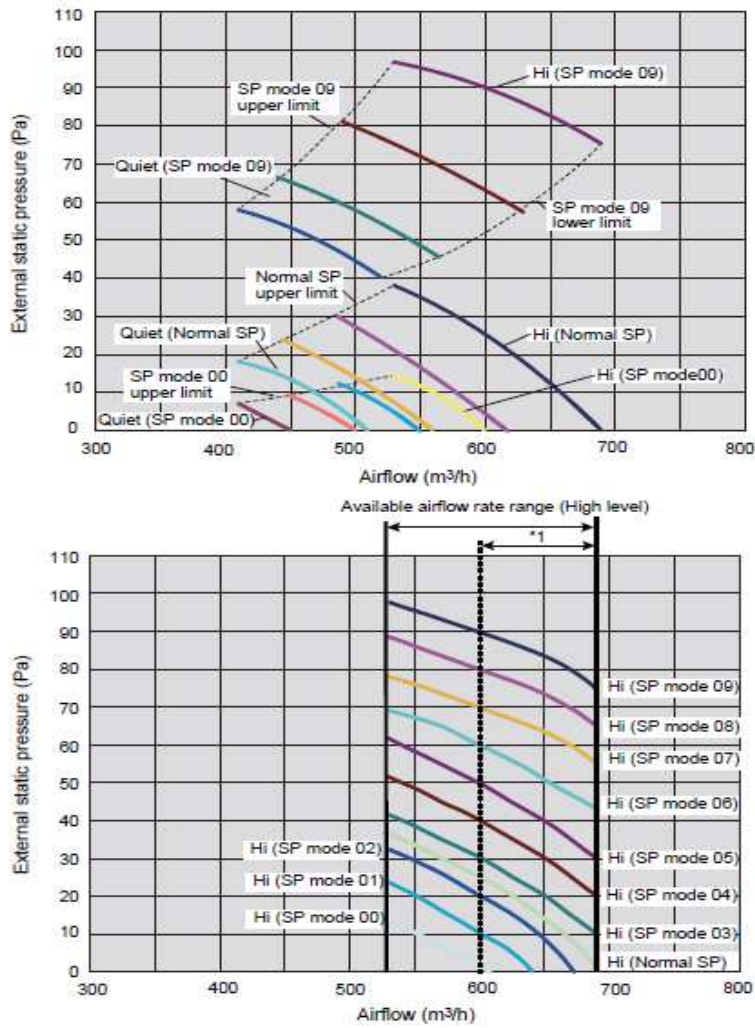
(°) SCOP & SEER based on (EU)626/2011

(\*) suivant la norme EN14511

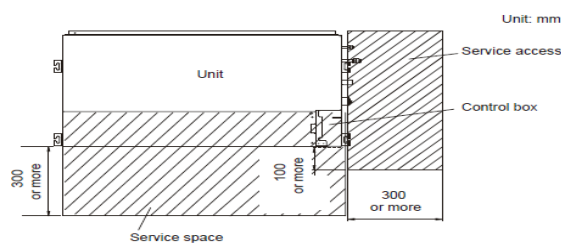
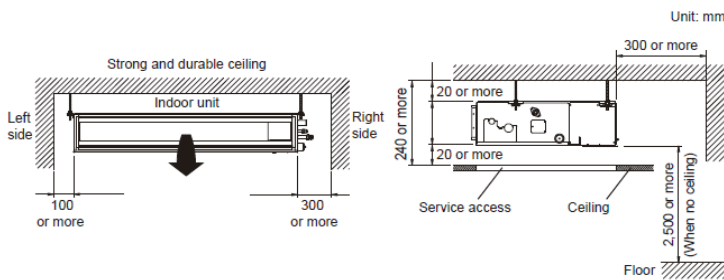
(\*\*) Europese verordening nr 517/2014 betreffende gefluoriseerde broeikasgassen

(\*\*)Le décret Européen n°517/2014 sur le gaz à effet de serre fluorés





**In ceiling-concealed installations:**



**UTY-RNRGZ3**



**UTY-RLRG**



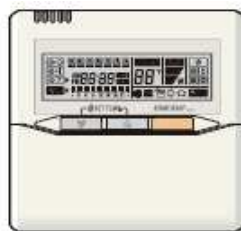
**UTY-RSRG**



**UTY-RVNGM**



**UTY-RNNGM**



**UTY-RSNGM**



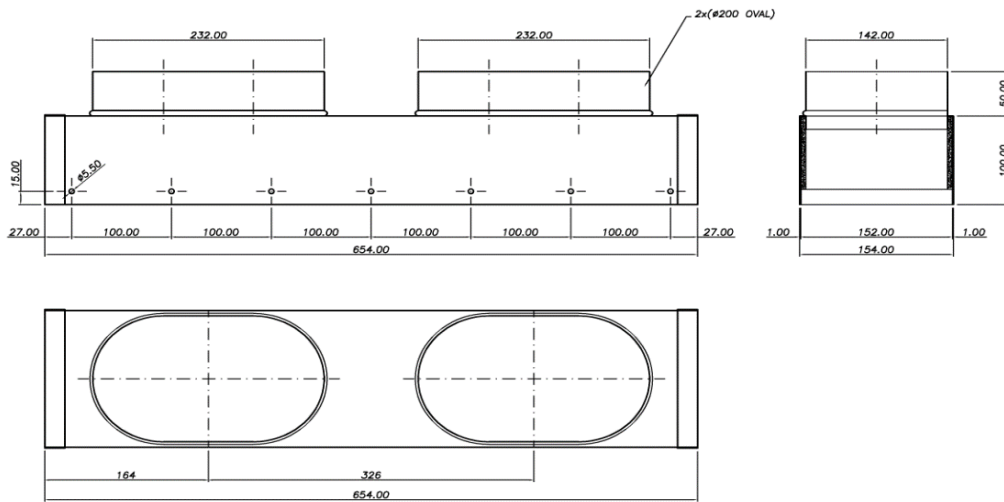
**UTY-LBTGC**



Inblaasplenum IBPL7-14

TOEBEHOREN / ACCESSOIRES

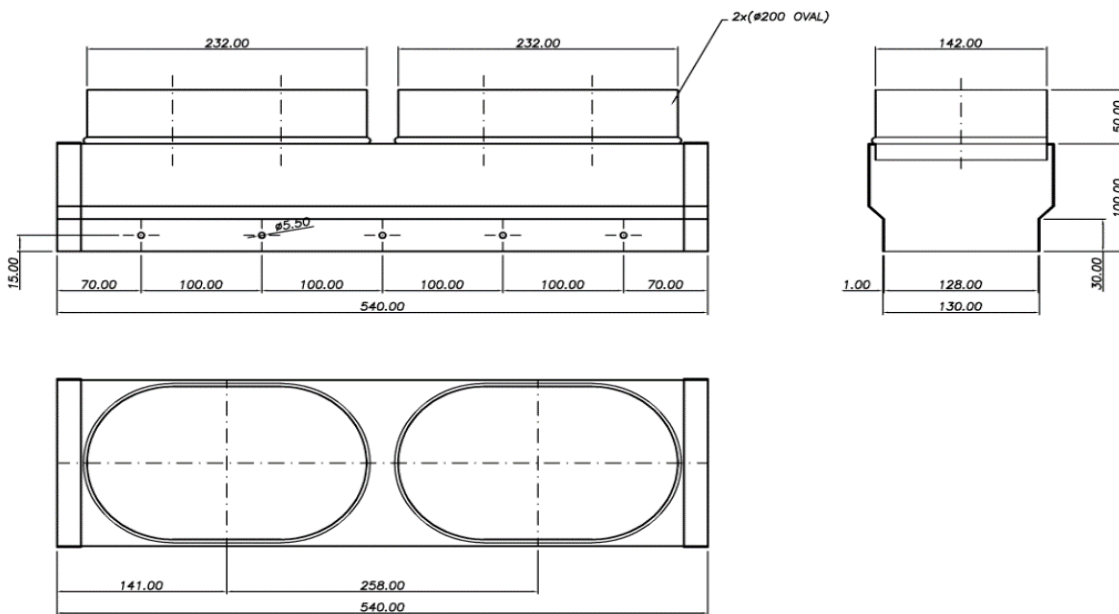
Plénum de pulsion IBPL7-14



Retourplenum RP7-14

TOEBEHOREN / ACCESSOIRES

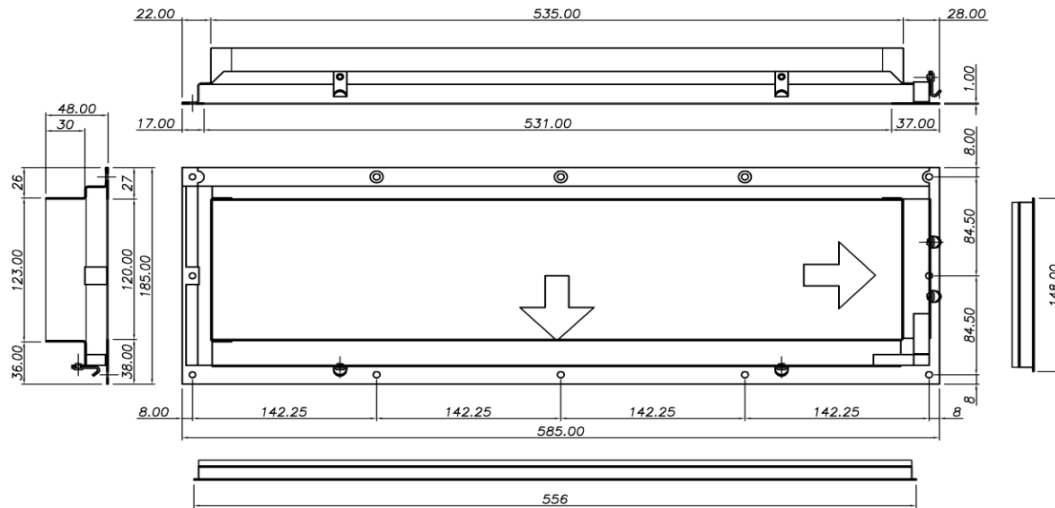
Plénum de retour RP7-14



Retourframe (incl. filter) RFF7-14

TOEBEHOREN / ACCESSOIRES

Cadre reprise air avec filtre RFF7-14



Adaptieplaat APR7-14

TOEBEHOREN / ACCESSOIRES

Plaque d'adaption APR7-14

