


**A / A+**

Binnenunit	Type	<b>AR09RIX</b>		Type	Unité intérieure
	Fabriekscod	ARXG09KLLAP		Fabriekscod	
Buitenunit	Type	<b>AON09RIX</b>		Type	Unité extérieure
	Fabriekscod	AOHG09KATA		Fabriekscod	
Koelmiddel		R32			Réfrigérant
Verwarming (*)	Vermogen (+7°C)	kW	3,2 (0,9~3,9)	kW	Puissance (+7°C)
	Electr.verm. (+7°C)	kW	0,88	kW	Puiss. absorb.nom (+7°C)
	COP (+7°C) / SCOP(°)		3,64 / 3,8 (°)		COP (+7°C) / SCOP(°)
	verm. max. bij -5°/-10°/-15°C	kW	2,7/2,35/2,0	kW	puiss. max. à -5°/-10°/-15°C
Koeling (*)	Vermogen	kW	2,5 (0,9~2,7)	kW	Puissance
	Electr.verm.	kW	0,69	kW	Puiss. absorb.nom
	EER / SEER (°)		3,62 / 5,9 (°)		EER / SEER (°)
Pdesign	Verw. (Av.)(-10°C) / koelen	kW	2,3 / 2,5	kW	Chauff. (Av.)(-10°C) / refroid.
Jaarverbruik	Verw. (Av.) / koelen	kWh/jaar	847/148	kWh/an	Chauff. (Av.) / refroid.
Binnendeel	Debiet Q/L/M/H	m³/h	450/500/550/600	m³/h	Débit Q/L/M/H
	Geluidsdruk Q/L/M/H (1m)	dB(A)	25/26/27/28	dB(A)	Niv. son. press. Q/L/M/H (1m)
	Geluidsvermogen H	dB(A)	57	dB(A)	Niv. son. puiss. H
	Werkingslim. verwarmen	°C	16~30	°C	Plage de fonct. chauff.
	Werkingslim. koelen	°C	18~30	°C	Plage de fonct. refroid.
	Hoogte-breedte-lengte	mm	198-700-620	mm	Hauteur/largeur/profond.
	Gewicht	kg	17	kg	Poids
Buitendeel	Geluidsdruk (1m)	dB(A)	47	dB(A)	Niv. son. press. (1m)
	Geluidsvermogen	dB(A)	60	dB(A)	Niv. son. puiss.
	Debiet	m³/h	1610	m³/h	Débit
	Compressor		DC rotary		Compresseur
	Werkingslim. verwarmen	°C	-15~24	°C	Plage de fonct. chauff.
	Werkingslim. koelen	°C	-10~46	°C	Plage de fonct. refroid.
	Hoogte-breedte-lengte	mm	541-663-290	mm	Hauteur/largeur/profond.
Gewicht	kg	23	kg	Poids	
Elektr.install.	Voeding	V	230V/1F	V	Alimentation
	Stroom max. verw./koel.	A	6,9/6,9	A	Amp. max chauff. / refroid.
	Zekering traag	A	16	A	Fusible retardé
	Hoofdvoeding aanbr.op		Buiten/Ext.		Unité à alimenter
	Sectie voedingskabel	mm²	3G2,5	mm²	Section câble alimentation
	Sectie tssn bi en bu	mm²	4G1,5	mm²	Section entre int. et ext.
Tech.install.	Expansie		Ext.		Détente
	Koelleidingen	inch	3/8 -1/4	inch	Lignes frigorifique
	Leidingslengte min-max	m	5-15	m	Longueur min / max
	Hoogteverschil max	m	15	m	Dénivelé max
	Diam. condensafvoer bi/bu	mm	25/32	mm	Diam. évac. condensat int/ext
Koelmiddel (**)	Koudemiddel		R32		Réfrigérant
	GWP-waarde		675		Valeur GWP
	Standaardvulling-afstand	kg-m	0,6-15	kg-m	Charge standard-distance
	CO <sub>2</sub> eq. Standaardvulling	ton	0,405	ton	CO <sub>2</sub> eq. Charge standard
	Bijvulling extra	g/m	/	g/m	Charge supplémentaire
	CO <sub>2</sub> eq. Bijvulling	ton/m	/	ton/m	CO <sub>2</sub> -eq Charge supplémentaire
	Bevat gefluoreerde broeikasgassen		Ja/Oui		Contient des gaz à effet de serre fluorés
Hermetisch gesloten koelcircuit		Nee/Non		hermétiquement scellé	

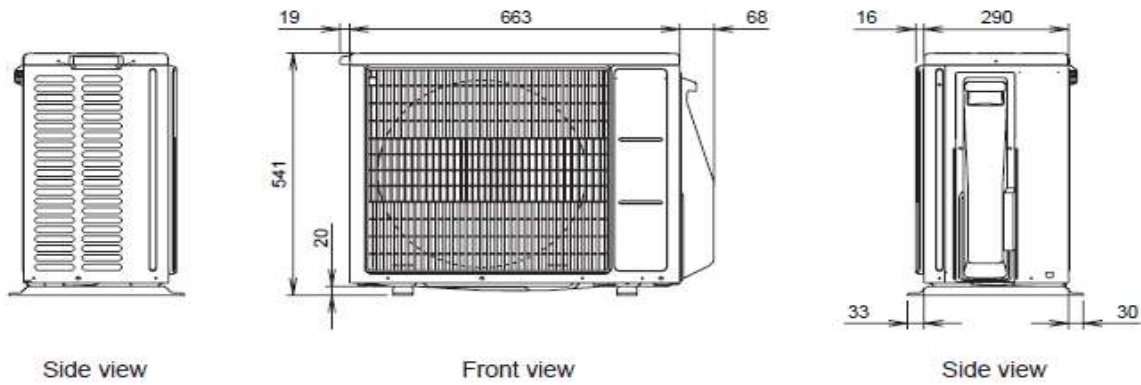
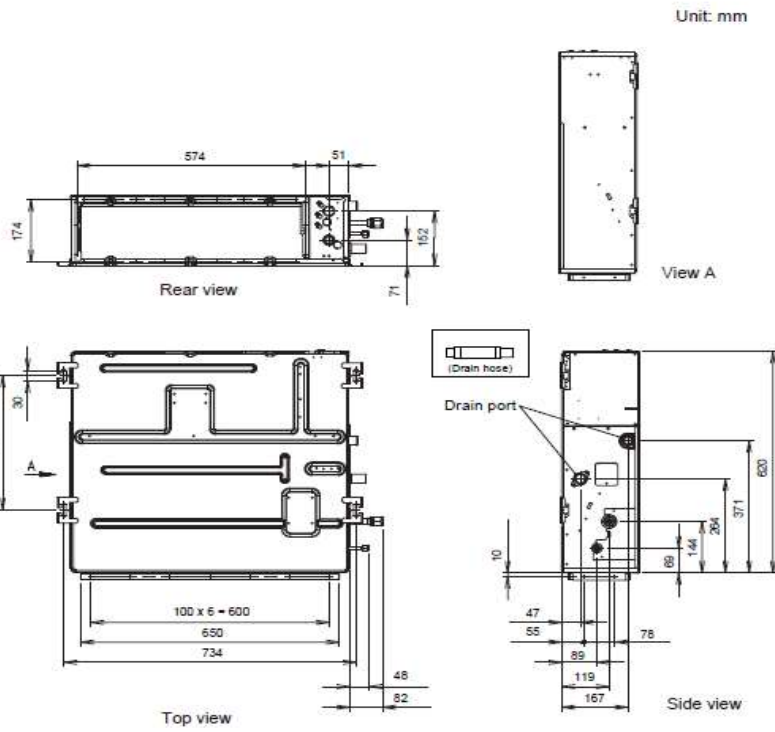
(\*) gegevens volgens de norm EN14511

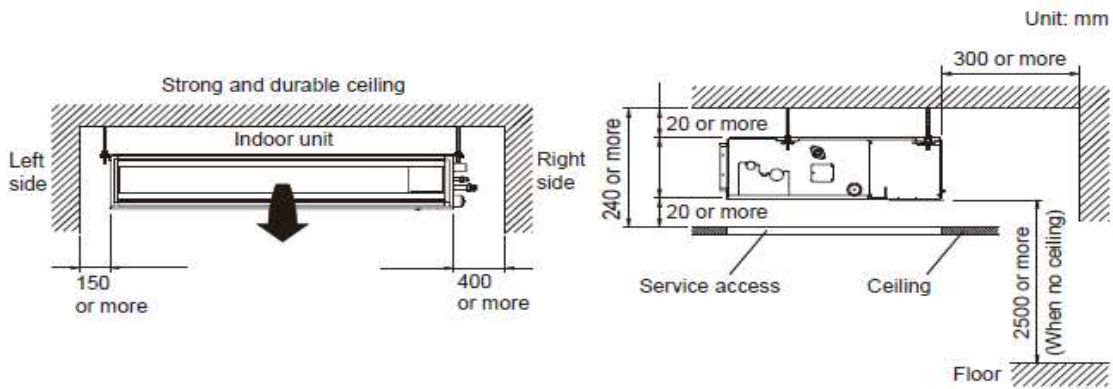
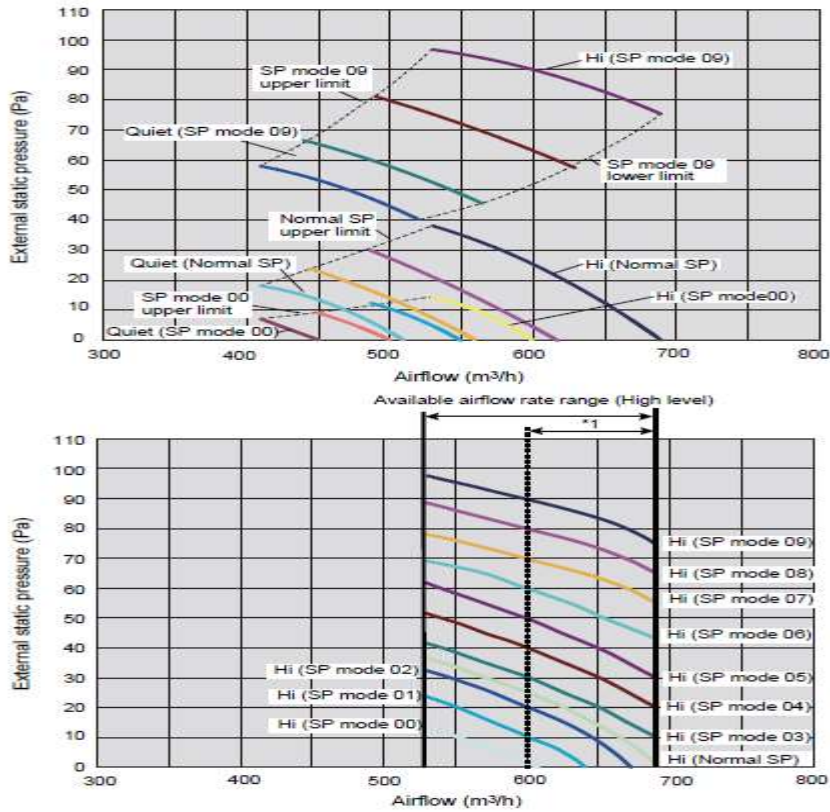
(°) SCOP &amp; SEER based on (EU)626/2011

(\*) suivant la norme EN14511

(\*\*) Europese verordening nr 517/2014 betreffende gefluoreerde broeikasgassen

(\*\*) Le décret Européen n°517/2014 sur le gaz à effet de serre fluorés





**UTY-RNRGZ3**



**UTY-RLRG**



**UTY-RSRG**



**UTY-RVNGM**



**UTY-RNNGM**



**UTY-RSNGM**



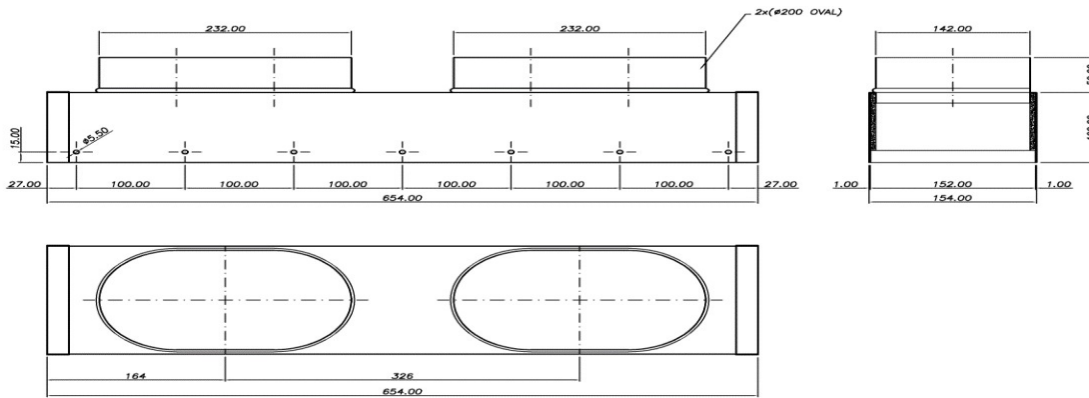
**UTY-LBTGC**



Inblaasplenum IBPL7-14

TOEBEHOREN / ACCESSOIRES

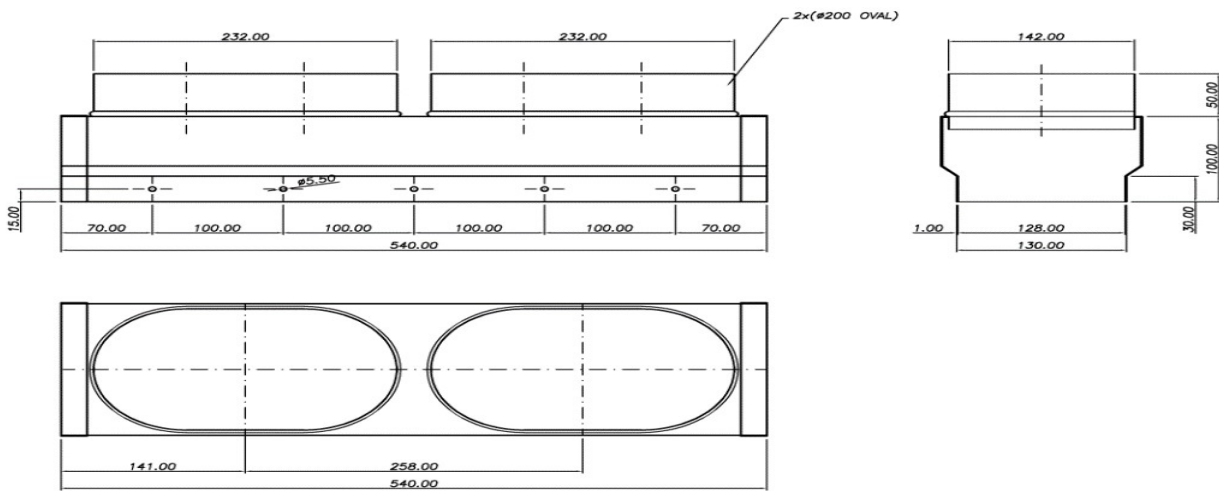
Plénum de pulsion IBPL7-14



Retourplenum RP7-14

TOEBEHOREN / ACCESSOIRES

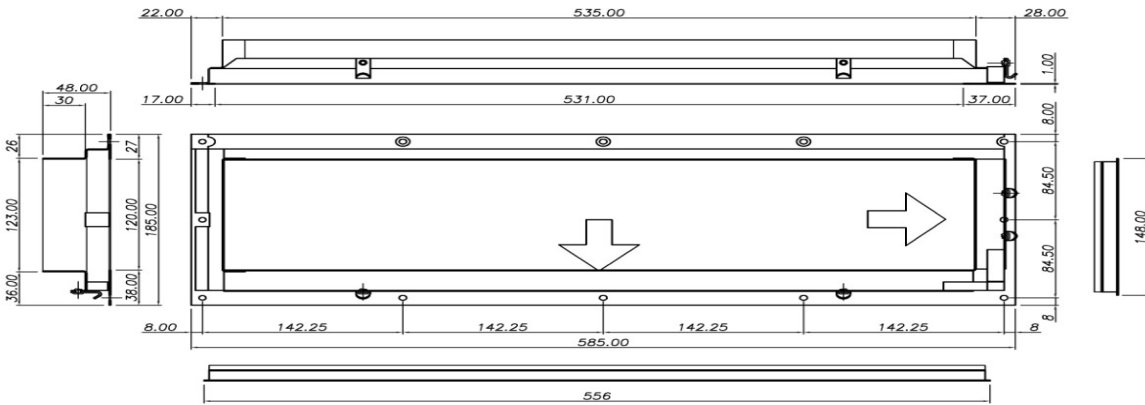
Plénum de retour RP7-14



Retourframe (incl. filter) RFF7-14

TOEBEHOREN / ACCESSOIRES

Cadre reprise air avec filtre RFF7-14



Adaptieplaat APR7-14

TOEBEHOREN / ACCESSOIRES

Placque d'adaption APR7-14

