






SCOP 		A / A+				SEER 	
Binnenunit	Type	AR09RIX		Type	Unité intérieure		
	Fabriekscode	ARXG09KLLAP		Fabriekscode			
Buitenunit	Type	AON09RIX		Type	Unité extérieure		
	Fabriekscode	AOHG09KATA		Fabriekscode			
Koelmiddel		R32			Réfrigérant		
Verwarming (*)	Vermogen (+7°C)	kW	3,2 (0,9~3,9)	kW	Puissance (+7°C)		
	Electr.verm. (+7°C)	kW	0,88	kW	Puiss. absorb.nom (+7°C)		
	COP (+7°C) / SCOP(°)		3,64 / 3,8 (*)		COP (+7°C) / SCOP (*)		
	verm. max. bij -5°/-10°/-15°C	kW	2,7/2,35/2,0	kW	puiss. max. à -5°/-10°/-15°C		
Koeling (*)	Vermogen	kW	2,5 (0,9~2,7)	kW	Puissance		
	Electr.verm.	kW	0,69	kW	Puiss. absorb.nom		
	EER / SEER (°)		3,62 / 5,9 (*)		EER / SEER (°)		
Pdesign	Verw. (Av.)(-10°C) / koelen	kW	2,3 / 2,5	kW	Chauff. (Av.)(-10°C) / refroid.		
Jaarverbruik	Verw. (Av.) / koelen	kWh/jaar	847/148	kWh/an	Chauff. (Av.) / refroid.		
Binnendeel	Debiet Q/L/M/H	m³/h	450/500/550/600	m³/h	Débit Q/L/M/H		
	Geluidsdruk Q/L/M/H (1m)	dB(A)	25/26/27/28	dB(A)	Niv. son. press. Q/L/M/H (1m)		
	Geluidsvermogen H	dB(A)	57	dB(A)	Niv. son. puiss. H		
	Werkingslim. verwarmen	°C	16~30	°C	Plage de fonct. chauff.		
	Werkingslim. koelen	°C	18~30	°C	Plage de fonct. refroid.		
	Hoogte-breedte-lengte	mm	198-700-620	mm	Hauteur/largeur/profond.		
	Gewicht	kg	17	kg	Poids		
Buitendeel	Geluidsdruk (1m)	dB(A)	47	dB(A)	Niv. son. press. (1m)		
	Geluidsvermogen	dB(A)	60	dB(A)	Niv. son. puiss.		
	Debiet	m³/h	1610	m³/h	Débit		
	Compressor		DC rotary		Compresseur		
	Werkingslim. verwarmen	°C	-15~24	°C	Plage de fonct. chauff.		
	Werkingslim. koelen	°C	-10~46	°C	Plage de fonct. refroid.		
	Hoogte-breedte-lengte	mm	541-663-290	mm	Hauteur/largeur/profond.		
Gewicht	kg	23	kg	Poids			
Elektr.install.	Voeding	V	230V/1F	V	Alimentation		
	Stroom max. verw./koel.	A	6,9/6,9	A	Amp. max chauff. / refroid.		
	Zekering traag	A	10	A	Fusible retardé		
	Hoofdvoeding aanbr.op		Buiten/Ext.		Unité à alimenter		
	Sectie voedingskabel	mm²	3G1,5	mm²	Section câble alimentation		
	Sectie tssn bi en bu	mm²	4G1,5	mm²	Section entre int. et ext.		
Tech.install.	Expansie		Ext.		Détente		
	Koelleidingen	inch	3/8 -1/4	inch	Lignes frigorifique		
	Leidingslengte min-max	m	5-15	m	Longueur min / max		
	Hoogteverschil max	m	15	m	Dénivelé max		
	Diam. condensafvoer bi/bu	mm	25/32	mm	Diam. évac. condensat int/ext		
Koelmiddel (**)	Koudemiddel		R32		Réfrigérant		
	GWP-waarde		675		Valeur GWP		
	Standaardvulling-afstand	kg-m	0,6-15	kg-m	Charge standard-distance		
	CO ₂ eq. Standaardvulling	ton	0,405	ton	CO ₂ eq. Charge standard		
	Bijvulling extra	g/m	/	g/m	Charge supplémentaire		
	CO ₂ eq. Bijvulling	ton/m	/	ton/m	CO ₂ -eq Charge supplémentaire		
	Bevat gefluoreerde broeikasgassen		Ja/Oui		Contient des gaz à effet de serre fluorés		
Hermetisch gesloten koelcircuit		Nee/Non		hermétiquement scellé			

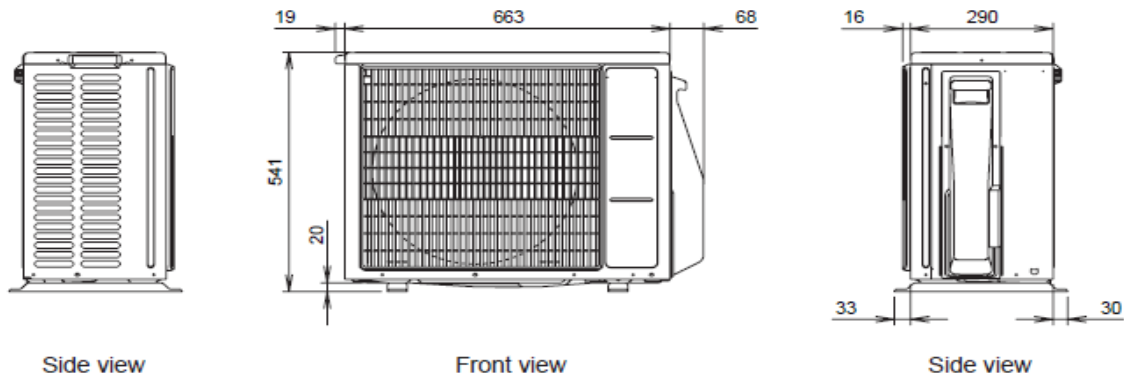
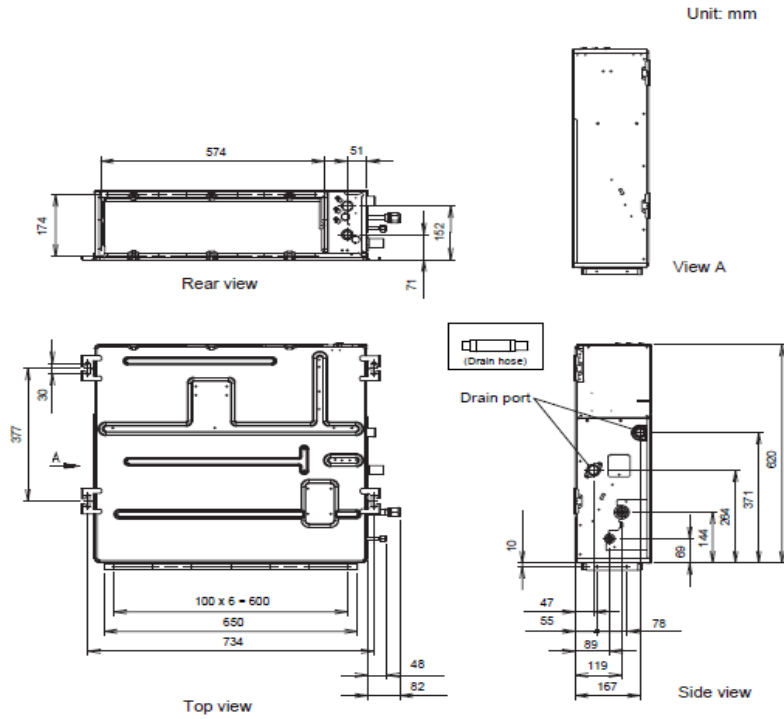
(*) gegevens volgens de norm EN14511

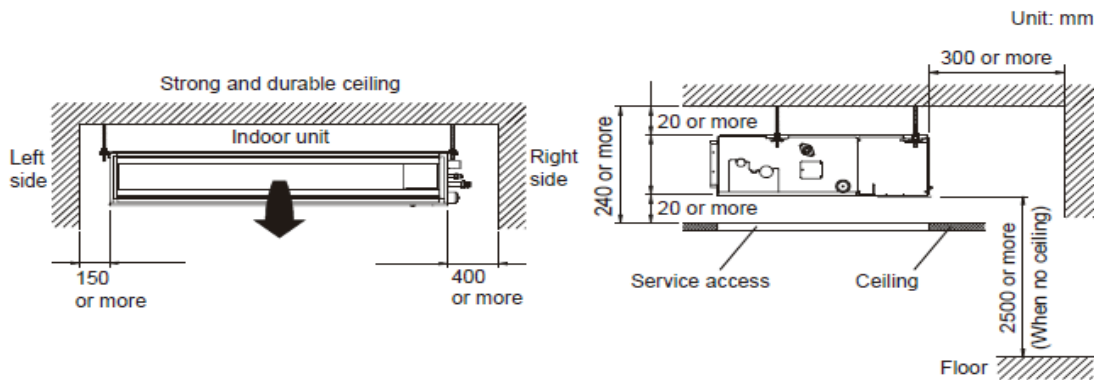
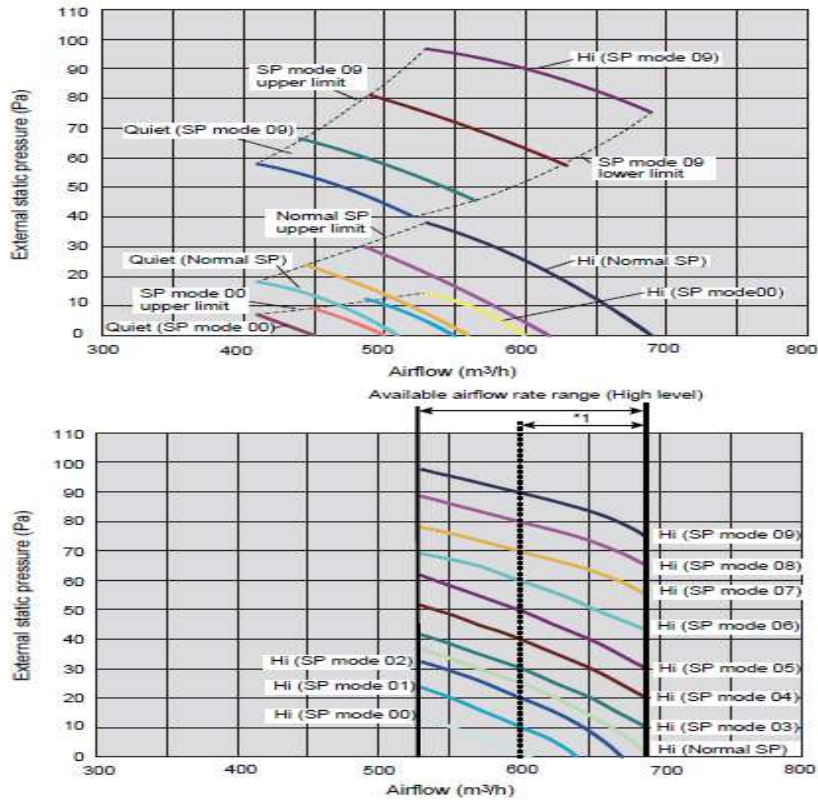
(*) SCOP & SEER based on (EU)626/2011

(*) suivant la norme EN14511

(**) Europese verordening nr 517/2014 betreffende gefluoreerde broeikasgassen

(**) Le décret Européen n°517/2014 sur le gaz à effet de serre fluorés





UTY-RNRGZ3



UTY-RLRG



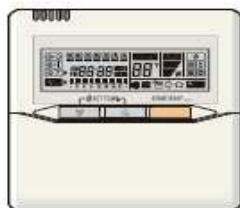
UTY-RSRG



UTY-RVNGM



UTY-RNNGM



UTY-RSNGM



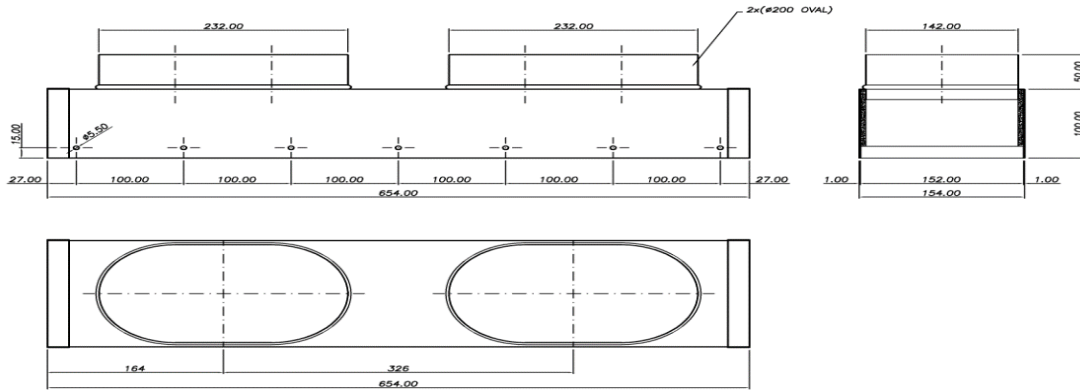
UTY-LBTGC



Inblaasplenum IBPL7-14

TOEBEHOREN / ACCESSOIRES

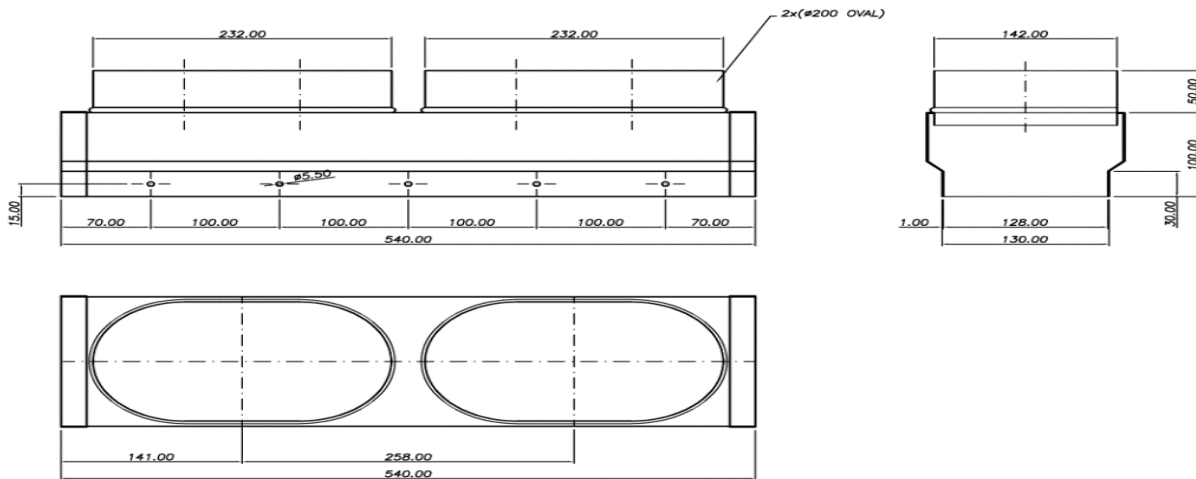
Plénum de pulsion IBPL7-14



Retourplenum RP7-14

TOEBEHOREN / ACCESSOIRES

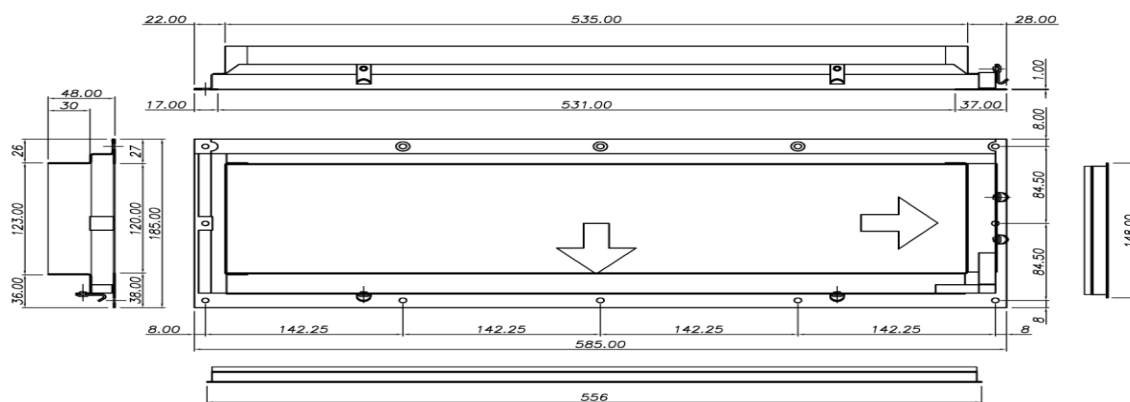
Plénum de retour RP7-14



Retourframe (incl. filter) RFF7-14

TOEBEHOREN / ACCESSOIRES

Cadre reprise air avec filtre RFF7-14



Adaptieplaat APR7-14

TOEBEHOREN / ACCESSOIRES

Placque d'adaption APR7-14

