



Binnenunit	Type	AR90RIYF		Type	Unité intérieure
	Fabriekscode	ARHG90LHTA		Fabriekscode	
Buitenunit	Type	AO90RIYF		Type	Unité extérieure
	Fabriekscode	AOHG90LRLA		Fabriekscode	
Koelmiddel		R410A			Réfrigérant
Verwarming (*)	Vermogen (+7°C)	kW	27,0(8,5-29,7)	kW	Puissance (+7°C)
	Electr.verm. (+7°C)	kW	8,18	kW	Puiss. absorb.nom (+7°C)
	COP (+7°C) / SCOP(°)		3,30/ n.v.t. (°)		COP (+7°C) / SCOP (°)
	Vermogen (+2°C)	kW	w.v.	kW	Puissance (+2°C)
	Electr.verm. (+2°C)	kW	w.v.	kW	Puiss. absorb. (+2°C)
	COP (+2°C)		w.v.		COP (+2°C)
	verm. max. bij -5°/-10°/-15°C	kW	24,12/21,73/18,64	kW	puiss. max. à -5°/-10°/-15°C
Koeling (*)	Vermogen	kW	22,0 (10,3 -24,2)	kW	Puissance
	Electr.verm.	kW	7,77	kW	Puiss. absorb.nom
	EER / SEER (°)		2,83/ n.v.t.		EER / SEER (°)
Pdesign	Verw. (Av.)(-10°C) / koelen	kW	n.v.t.	kW	Chauff. (Av.)(-10°C) / refroid.
Jaarverbruik	Verw. (Av.) / koelen	kWh/jaar	n.v.t.	kWh/an	Chauff. (Av.) / refroid. Consom. Annuel
Binnendeel	Debiet Q/L/M/H	m³/h	3000/3450/3900/4300	m³/h	Débit Q/L/M/H
	Geluidsdruk Q/L/M/H (1m)	dB(A)	40/42/44/47	dB(A)	Niv. son. press. Q/L/M/H (1m)
	Geluidsvermogen H	dB(A)	79	dB(A)	Niv. son. puiss. H
	Werkingslim. verwarmen	°C	16~30	°C	Plage de fonct. chauff.
	Werkingslim. koelen	°C	18~32	°C	Plage de fonct. refroid.
	Hoogte-breedte-lengte	mm	360/1400/850	mm	Hauteur/largeur/profond.
	Gewicht	kg	80	kg	Poids
Buitendeel	Geluidsdruk (1m)	dB(A)	55	dB(A)	Niv. son. press. (1m)
	Geluidsvermogen	dB(A)	68	dB(A)	Niv. son. puiss.
	Debiet	m³/h	9000	m³/h	Débit
	Compressor		Scroll		Compresseur
	Werkingslim. verwarmen	°C	-20~24	°C	Plage de fonct. chauff.
	Werkingslim. koelen	°C	-15~46	°C	Plage de fonct. refroid..
	Hoogte-breedte-lengte	mm	1428/1080/480	mm	Hauteur/largeur/profond.
Gewicht	kg	174	kg	Poids	
Elektr.install.	Voeding binnenunit	V	230V/1F	V	Alimentation unité intérieur
	Voeding buitenunit	V	400V/3F+N	V	Alimentation unité extérieur
	Stroom max. binnen verw./koel	A	6,0/6,0	A	Amp. max int. chauff. / refroid.
	Stroom max. buiten verw./koel	A	14,6/14,6	A	Amp. max ext. chauff. / refroid.
	Zekering traag	A	10 1F/20 3F+N	A	Fusible retardé
	Hoofdvoeding aanbr.op		Bin.& bui./Int. & ext		Unité à alimenter
	Sectie voedingskabel binnen	mm²	3G 1,5	mm²	Section câble alimentation int.
Sectie voedingskabel buiten	mm²	5G 4	mm²	Section câble alimentation ext.	
Sectie tssn bi en bu	mm²	4G1,5	mm²	Section entre int. et ext.	
Tech.install.	Expansie		Ext.		Détente
	Koelleidingen	inch	1** - 1/2	inch	Lignes frigorifique
	Standaardvulling-afstand	kg-m	7,1 - 30	kg-m	Charge standard-distance
	Bijvulling extra	g/m	100	g/m	Charge supplémentaire
	Leidingslengte min-max	m	5 -100	m	Longueur min / max
	CO2-eq (standaardv.-bijv.)***	kg-kg/m	14825-209	kg-kg/m	CO2-eq (charge st.-suppl.)***
	Hoogteverschil max	m	30	m	Dénivelé max
	Diam. condensafvoer bi/bu	mm	24,4/32	mm	Diam. évac. condensat int/ext

(*) gegevens volgens de norm EN14511

(°) SCOP & SEER based on (EU)626/2011

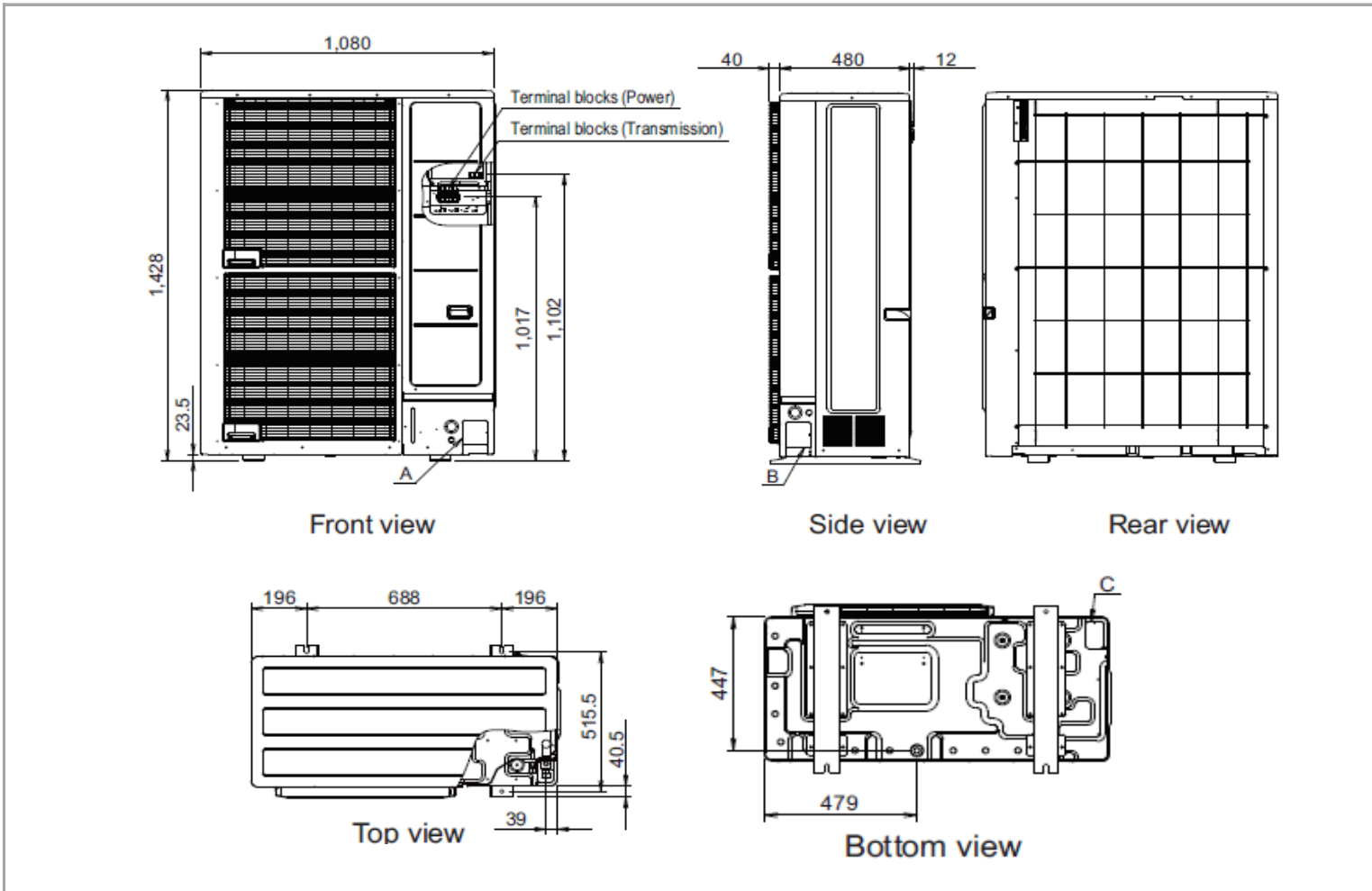
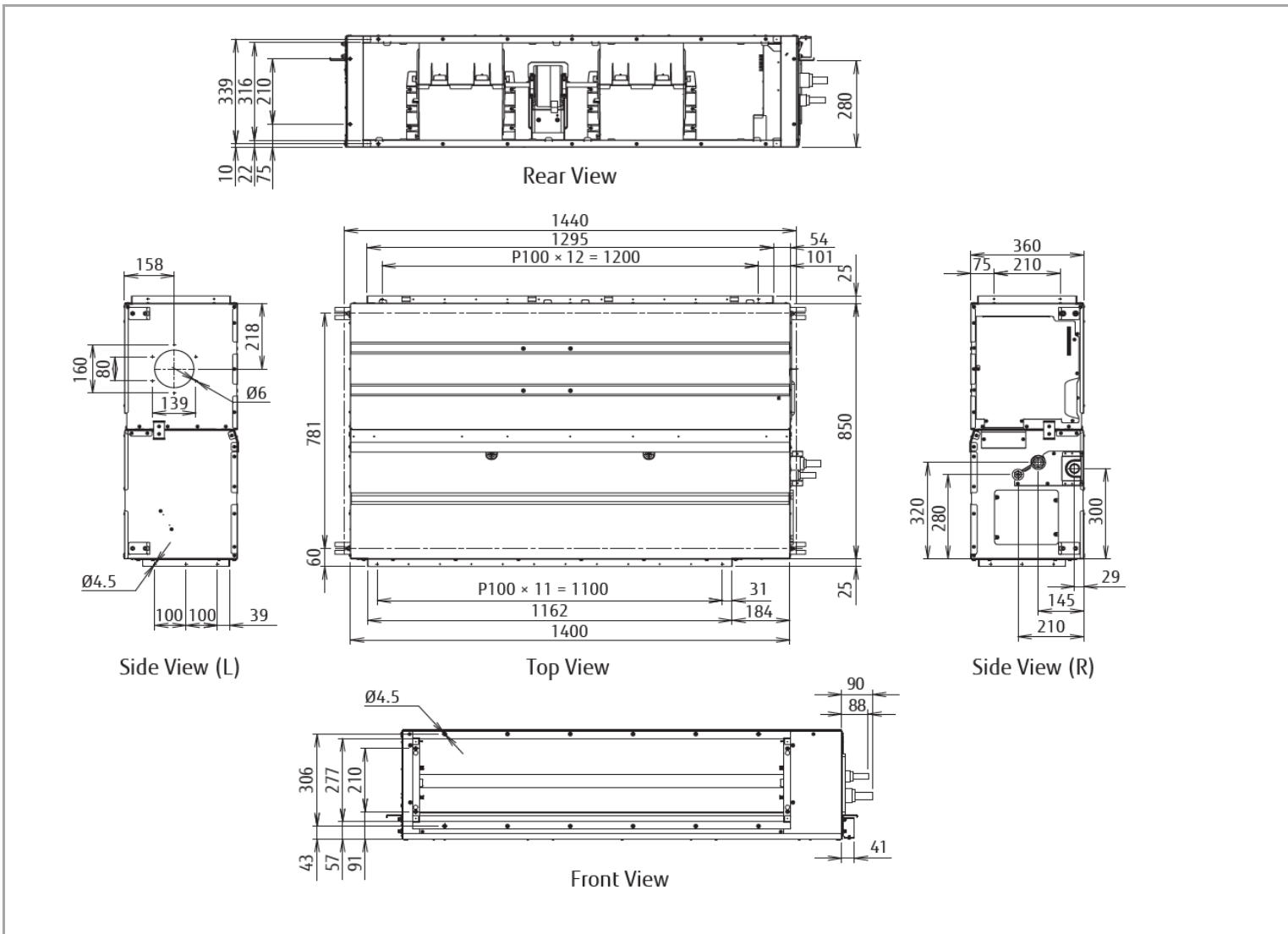
(*) suivant la norme EN14511

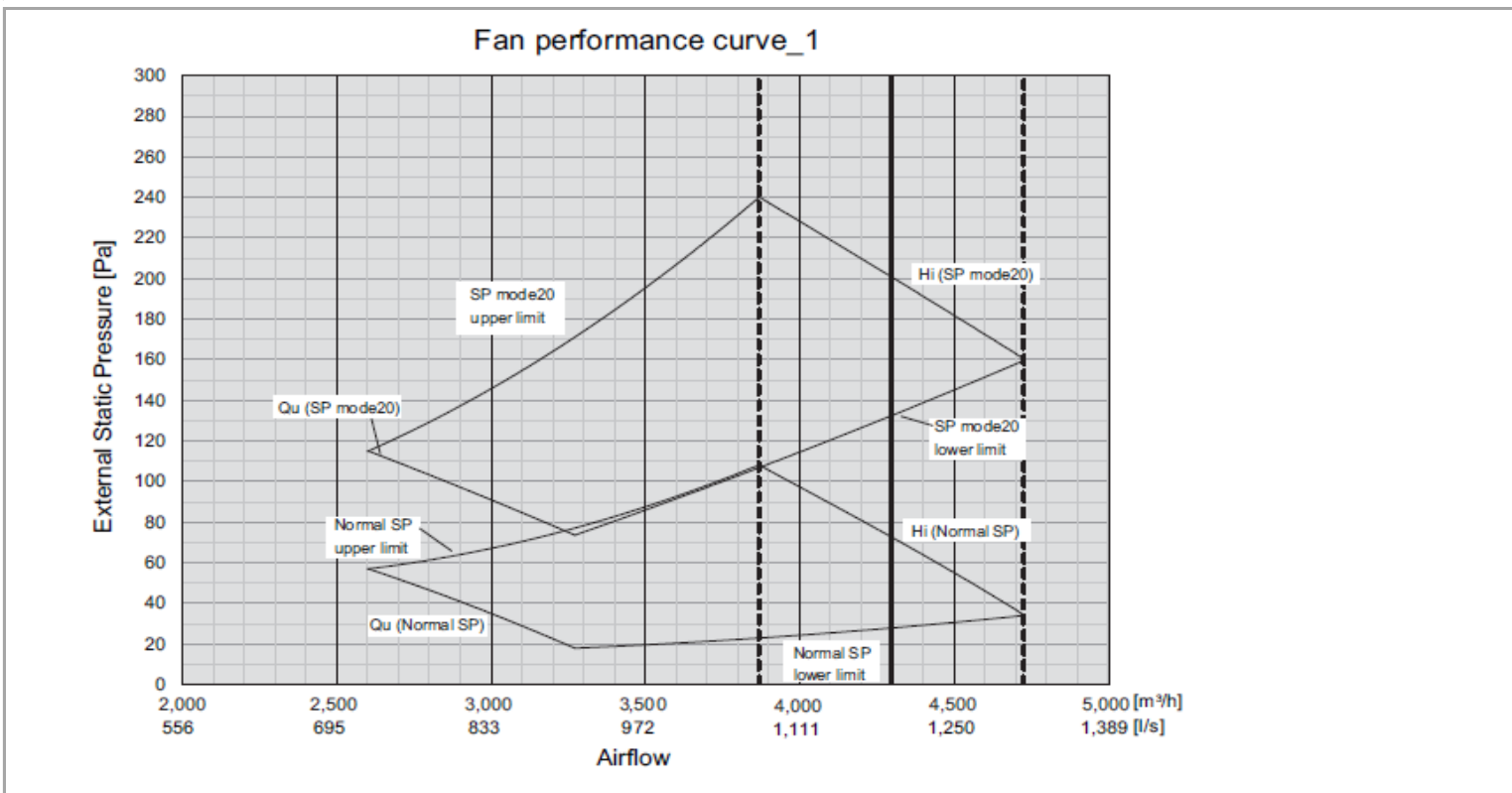
(**) Indien niet beschikbaar kan 7/8 inch i.p.v. 1 inch gebruikt worden.

(**) Si elle n'est pas disponible, 7/8 inch peuvent être utilisés au lieu de 1 inch

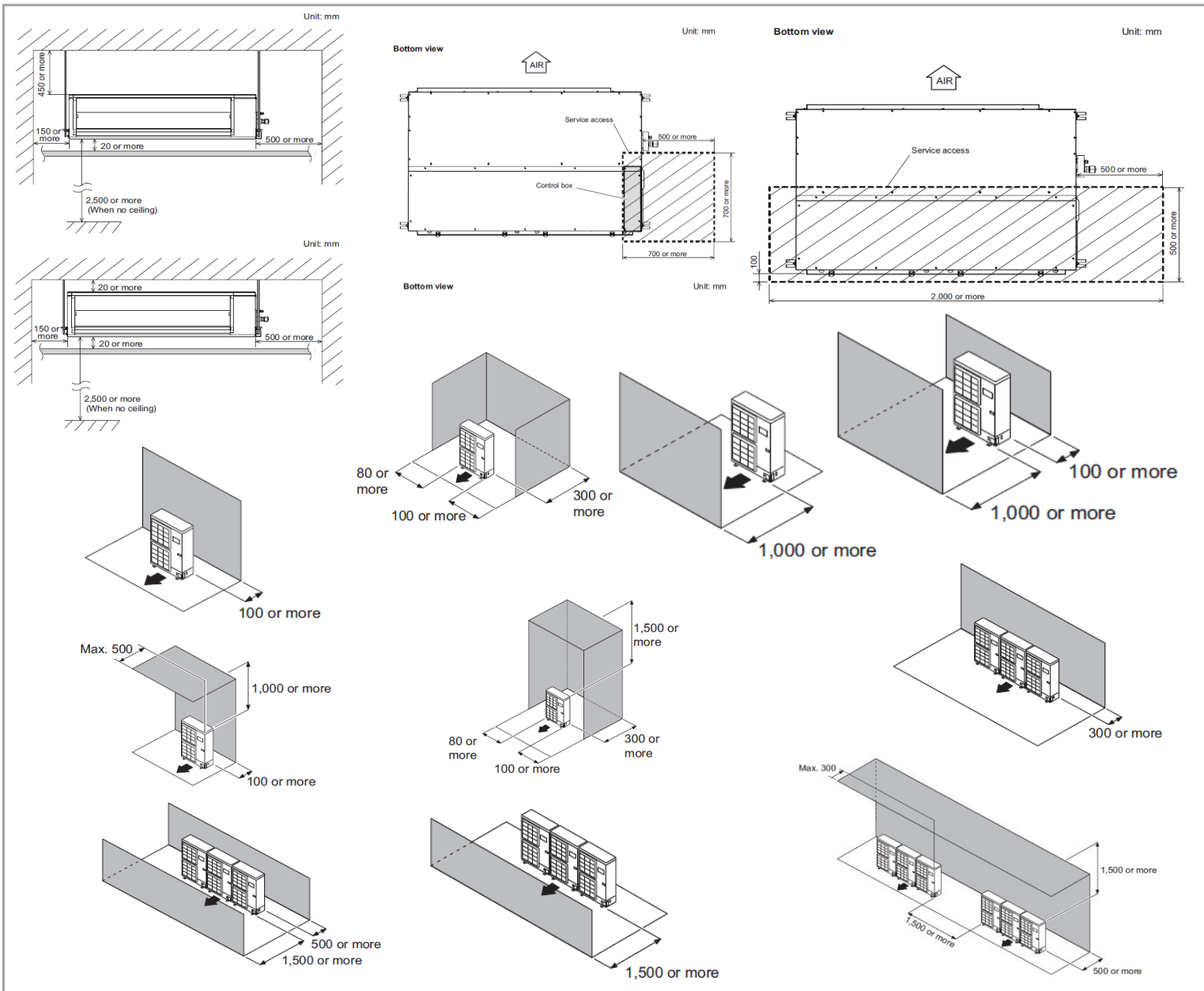
(***) Gerekend met een GWP-waarde van 2088 voor R410a

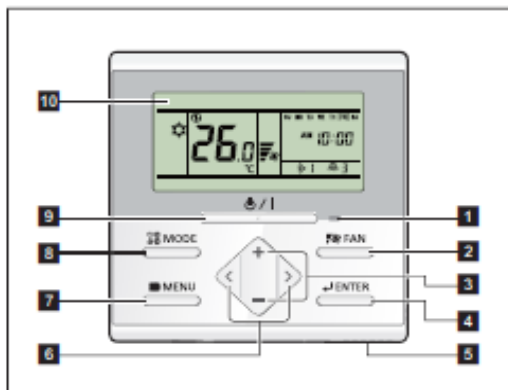
(***) Calculé avec une GWP-valeur de 2088 pour R410a



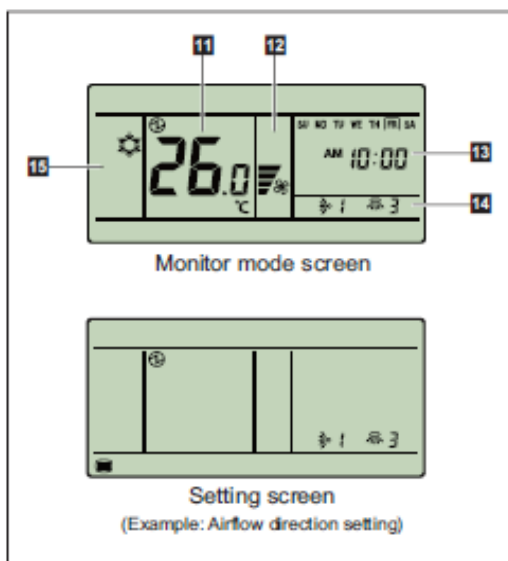


Plaatsing Installation





Display panel



NOTE: For individual icons in Setting screen and related functions, refer to the operation manual.

1 LED lamp (Operation indicator)

Lights while the indoor unit is operating. Blinks when an error occurred.

2 FAN button

Each time the button is pressed, fan speed switches as follows:



3 +, - buttons (Set temperature buttons)

Used to adjust temperature in Monitor mode screen.

+ button: Raise

- button: Lower

In Setting screen, used to select the setting items.

NOTE: When the operation mode is set to FAN, the temperature cannot be adjusted.

4 ENTER button

Used to enter setting items and settings.

5 Room temperature sensor (inside)

Senses ambient temperature of unit.

6 <, > buttons

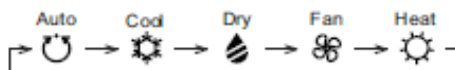
Used to select setting items during the setting item selection screen is displayed.

7 MENU button

Used to display the setting item selection screen.

8 MODE button

Each time the button is pressed, operation mode switches as follows:



9 On/Off button

Starts or stops the operation.

NOTE: On/Off button cannot be operated at screens other than the Monitor mode screen.

10 Display panel

Displays Monitor mode screen or Setting screen. Monitor mode screen is home screen of this controller, and the basic operation is performed in this screen. In Setting screen, several settings are adjustable.

11 Temperature indicator

12 Fan speed indicator

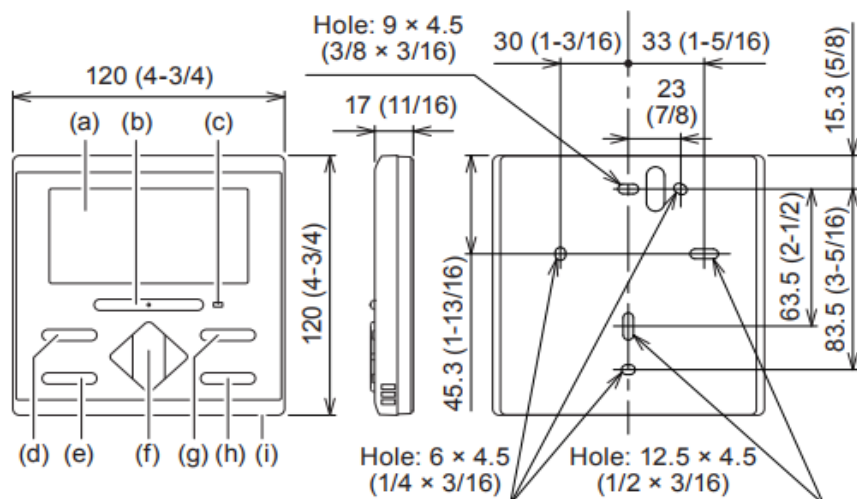
13 Clock indicator

14 Airflow direction indicator

15 Operation mode indicator

Remote controller unit

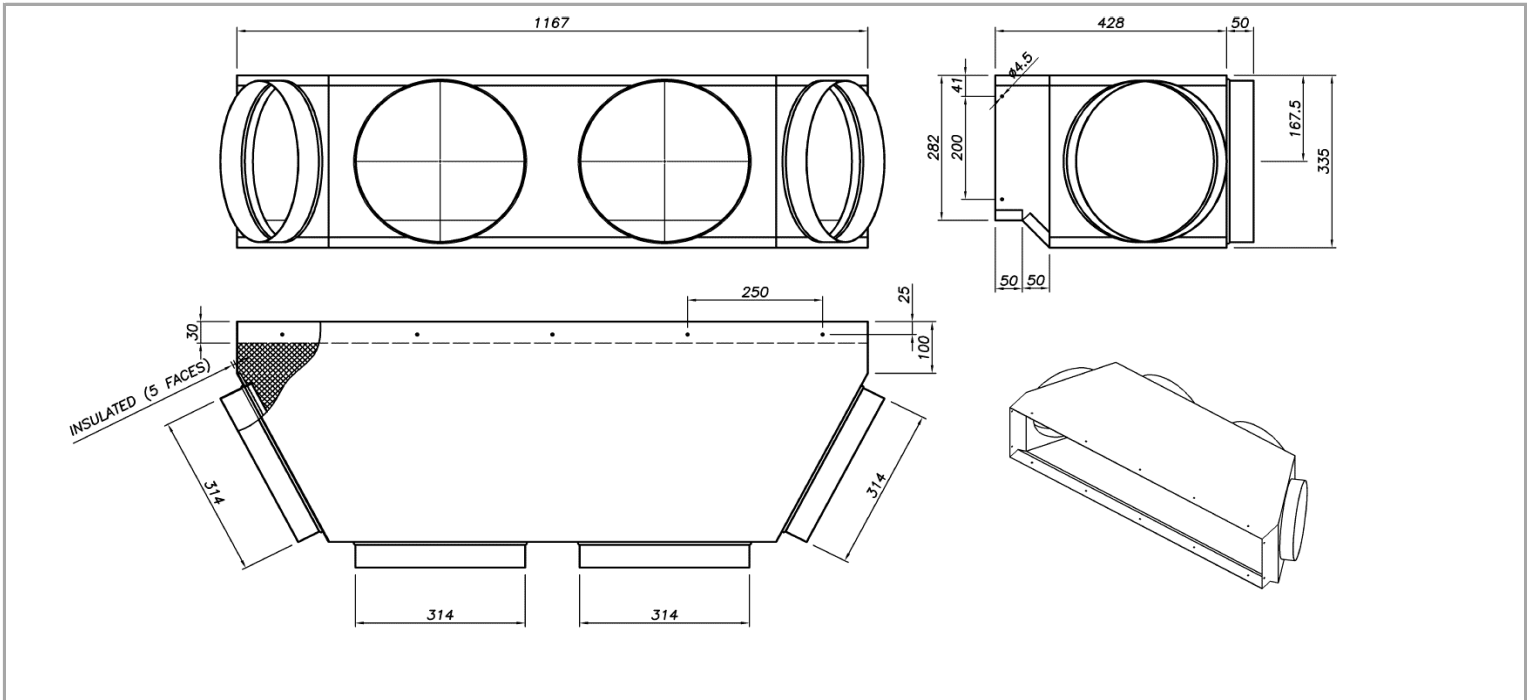
Unit: mm (in.)



Inblaasplenum IBPL72-90G

TOEBEHOREN / ACCESSOIRES

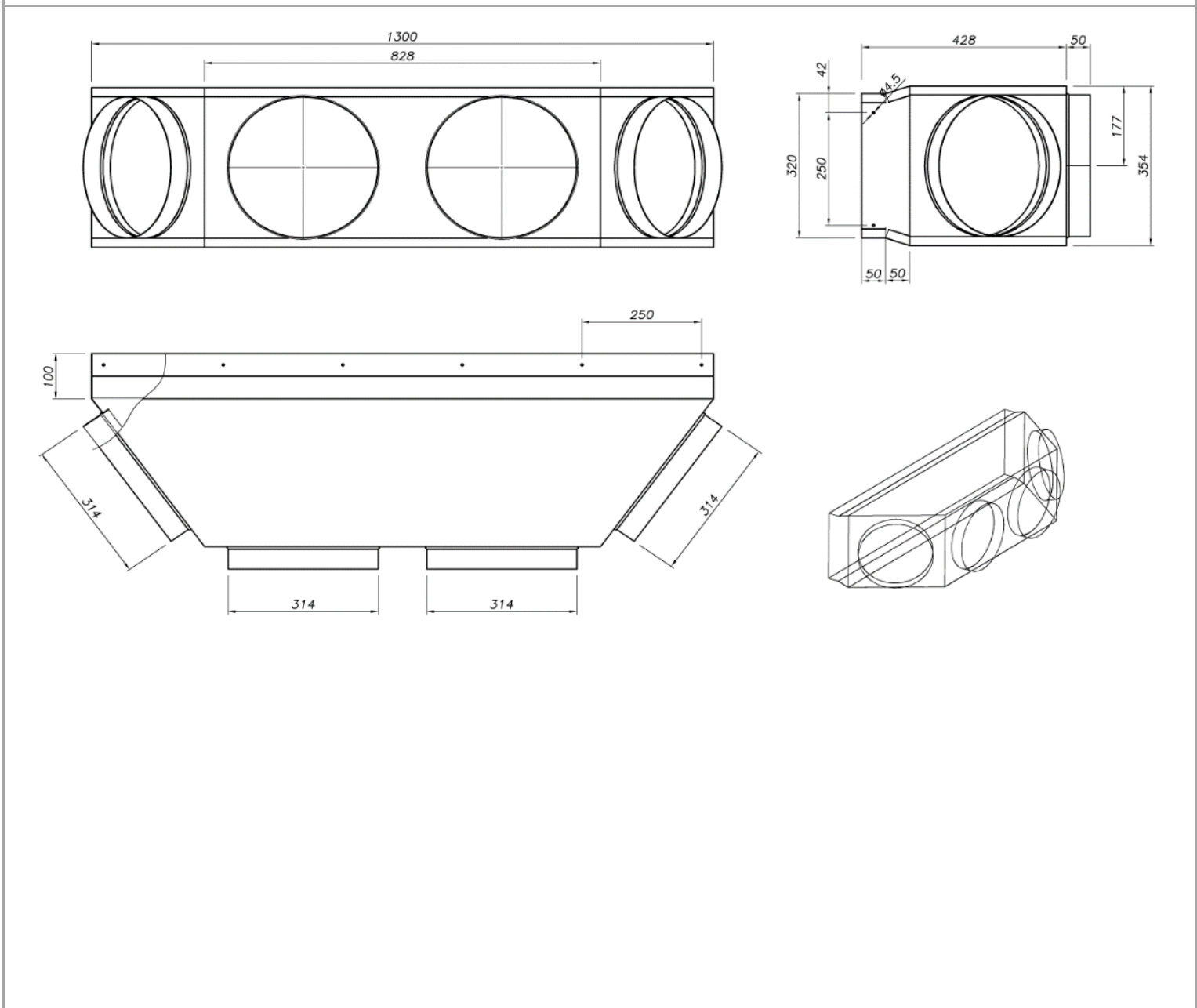
Plénum de pulsion IBPL72-90G

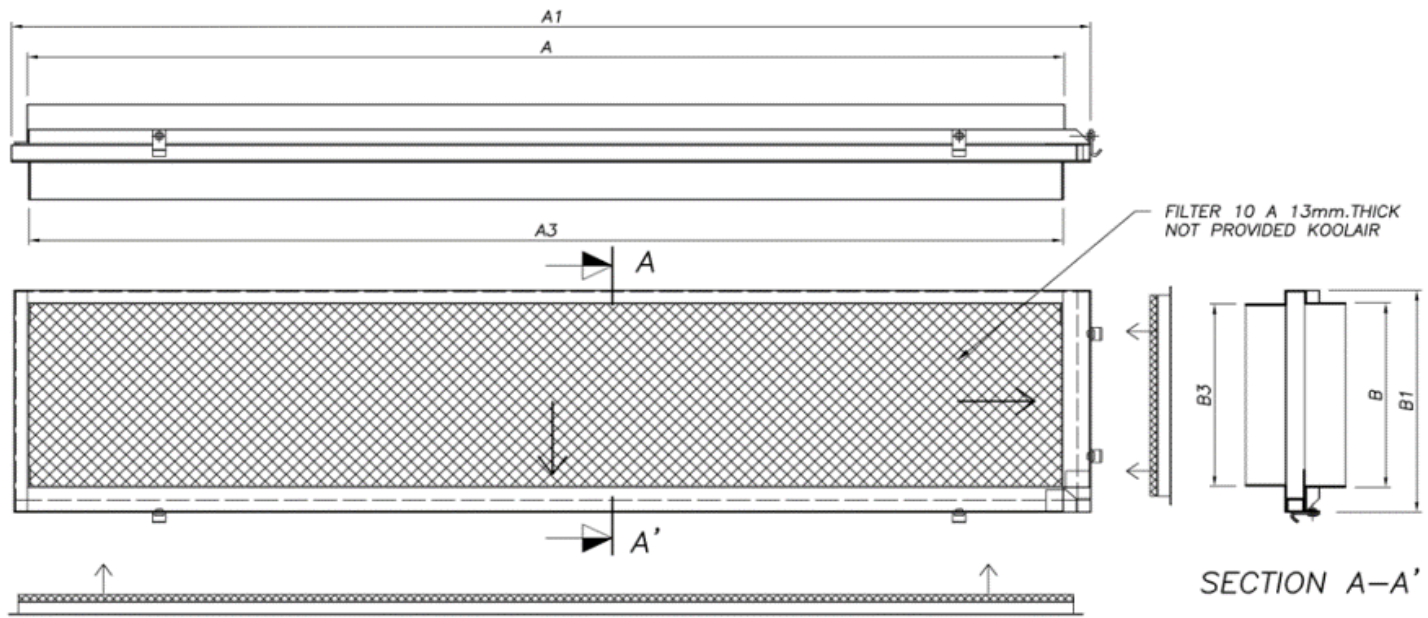


Retourplenum RP72-90G

TOEBEHOREN / ACCESSOIRES

Plénum de retour RP72-90G





MODEL	FILTER	A	A1	A3	B	B1	B3
RFF 72-90G	1307 x 325	1300	1325	1295	320	346	316