

AircoHeater



A / A+



Binnenunit	Type	ARC18RIY			Type	
	Fabriekscod	ARHG18LSLAP			Fabriekscod	Unité intérieure
Buitenunit	Type	AO18RIY			Type	
	Fabriekscod	AOHG18LBCB			Fabriekscod	Unité extérieure
Koelmiddel		R410A				Réfrigérant
Verwarming (*)	Vermogen (+7°C)	kW	6,0 (0,9~7,5)	kW	Puissance (+7°C)	Chauffage (*)
	Electr.verm. (+7°C)	kW	1.77	kW	Puiss. absorb.nom (+7°C)	
	COP (+7°C) / SCOP(°)		3,38 / 3,8 (°)		COP (+7°C) / SCOP (°)	
	Vermogen (+2°C)	kW	2.8	kW	Puissance (+2°C)	
	Electr.verm. (+2°C)	kW	0.74	kW	Puiss. absorb. (+2°C)	
	COP (+2°)		3.77		COP (+2°C)	
	verm. max. bij -5°/-10°/-15°C	kW	6,06/5,44/4,81	kW	puiss. max. à -5°/-10°/-15°C	
Koeling (*)	Vermogen	kW	5,2 (0,9~5,9)	kW	Puissance	Refroid. (*)
	Electr.verm.	kW	1.62	kW	Puiss. absorb.nom	
	EER / SEER (°)		3,21 / 5,8 (°)		EER / SEER (°)	
Pdesign	Verw. (Av.)(-10°C) / koelen	kW	5,2 / 5,2	kW	Chauff. (Av.)(-10°C) / refroid.	Pdesign
Jaarverbruik	Verw. (Av.) / koelen	kWh/jaar	1913/314	kWh/an	Chauff. (Av.) / refroid.	Consom. Annuel
Binnendeel	Debiet Q/L/M/H	m³/h	480/540/750/940	m³/h	Débit Q/L/M/H	Unité intérieure
	werkgebied ext. stat. druk	Pa	0-50	Pa	plage de fonct. Press. stat. ext.	
	ext. stat. druk fabrieksinst.	Pa	15	Pa	réglage d'usine press. stat. ext.	
	Geluidsdruk Q/L/M/H (1m)	dB(A)	23/26/29/33	dB(A)	Niv. son. press. Q/L/M/H (1m)	
	Geluidsvermogen H	dB(A)	58	dB(A)	Niv. son. puiss. H	
	Werkingslim. verwarmen	°C	16~30	°C	Plage de fonct. chauff.	
	Werkingslim. koelen	°C	18~32	°C	Plage de fonct. refroid.	
	Hoogte-breedte-lengte	mm	198-900-450	mm	Hauteur/largeur/profond.	
Gewicht	kg	18.5	kg	Poids		
Buitendeel	Geluidsdruk (1m)	dB(A)	50	dB(A)	Niv. son. press. (1m)	Unité extérieure
	Geluidsvermogen	dB(A)	65	dB(A)	Niv. son. puiss.	
	Debiet	m³/h	2380	m³/h	Débit	
	Compressor		DC Rotary		Compresseur	
	Werkingslim. verwarmen	°C	-15~24	°C	Plage de fonct. chauff.	
	Werkingslim. koelen	°C	-10~46	°C	Plage de fonct. refroid..	
	Hoogte-breedte-lengte	mm	632-799-290	mm	Hauteur/largeur/profond.	
Gewicht	kg	36	kg	Poids		
Elektr. install.	Voeding	V	230V/1F	V	Alimentation	Install. électr.
	Stroom max. verw./koel.	A	13,5/11,5	A	Amp. max chauff. / refroid.	
	Zekering traag	A	16	A	Fusible retardé	
	Hoofdvoeding aanbr.op		Buiten/Ext.		Unité à alimenter	
	Sectie voedingskabel	mm²	3G2,5	mm²	Section câble alimentation	
	Sectie tssn bi en bu	mm²	4G1,5	mm²	Section entre int. et ext.	
Tech. install.	Expansie		Ext.		Détente	Install. Techn.
	Koelleidingen	inch	1/2-1/4	inch	Lignes frigorifique	
	Standaardvulling (CO2-eq**)	kg-m-(kg)	1,25-15-(2610)	kg-m-(kg)	Charge standard (CO2-eq**)	
	Bijvulling (CO2-eq**)	g/m-(kg)	20-(42)	g/m-(kg)	Charge supplémentaire (CO2-eq**)	
	Leidingslengte min-max	m	5-25	m	Longueur min / max	
	Hoogteverschil max	m	15	m	Dénivelé max	
	Diam. condensafvoer bi/bu	mm	25/32	mm	Diam. évac. condensat int/ext	

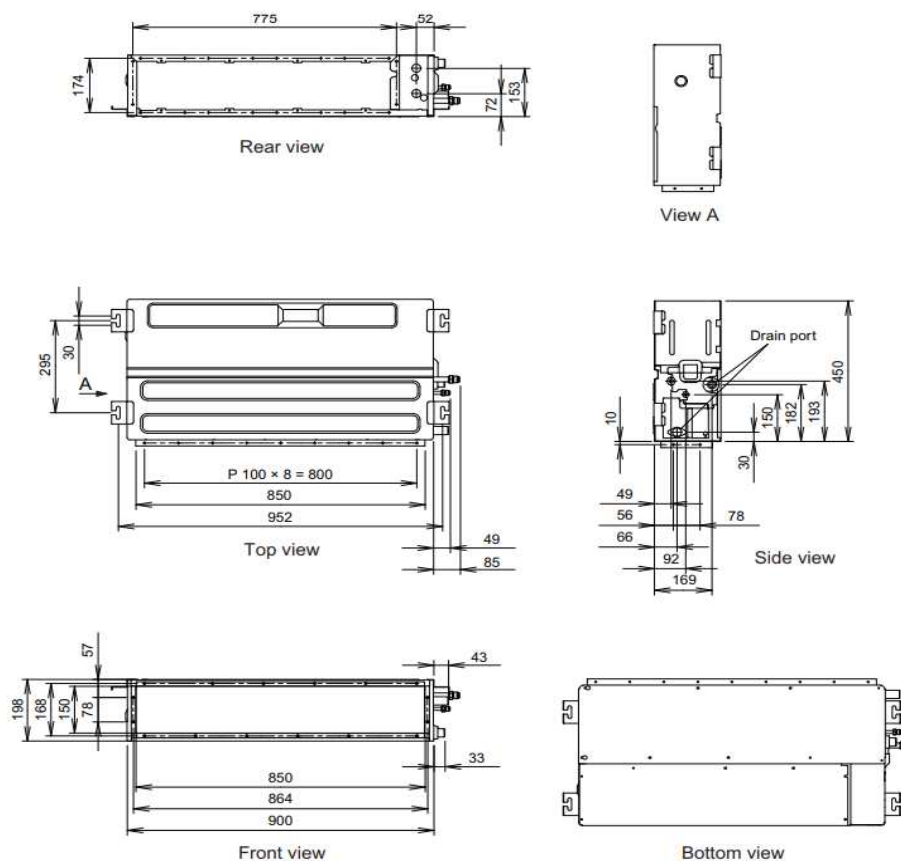
(*) gegevens volgens de norm EN14511

(°) SCOP & SEER based on (EU)626/2011

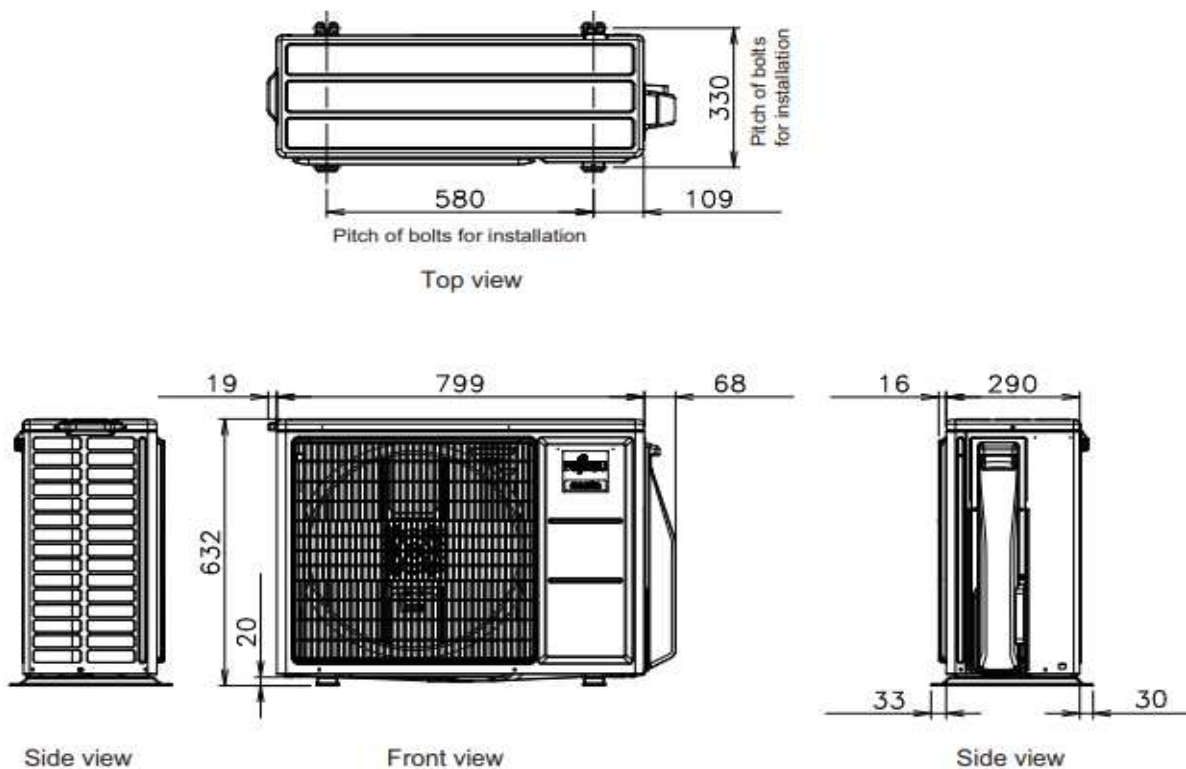
(*) suivant la norme EN14511

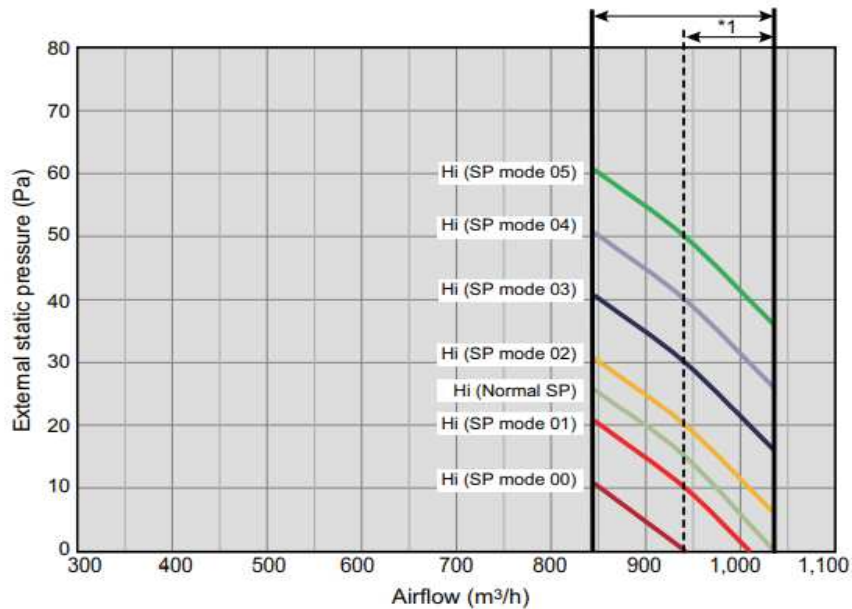
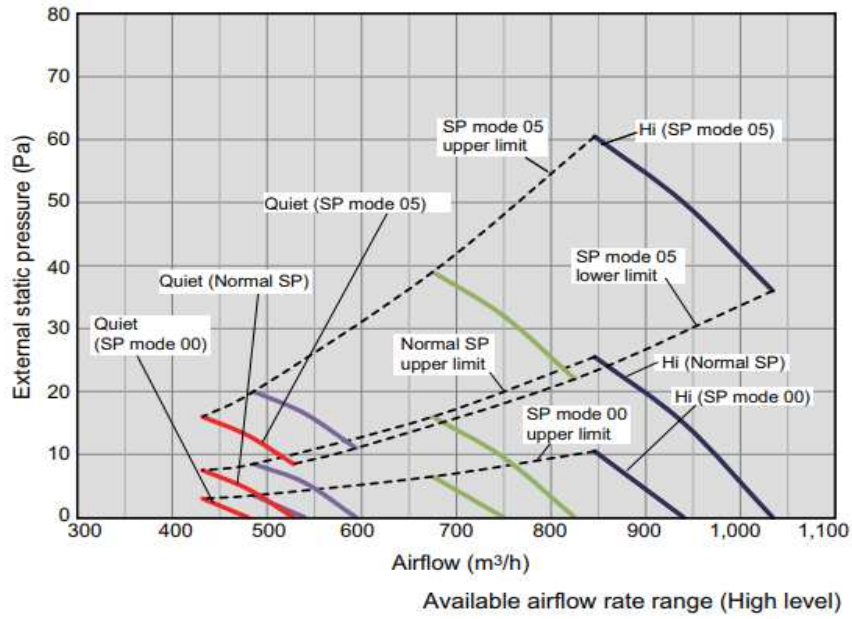
(**) Gerekend met een GWP-waarde van 2088 voor R410a

(**) Calculé avec une GWP-valeur de 2088 pour R410a



Unit: mm

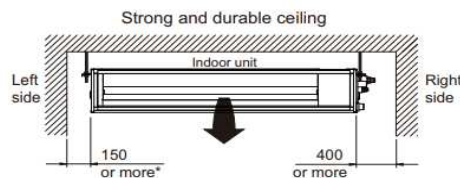




*1: Available airflow rate range when Auto louver grille (option) is installed.
Fan speed: HIGH
Vertical airflow direction louver: Up

Provide sufficient installation space for product safety.

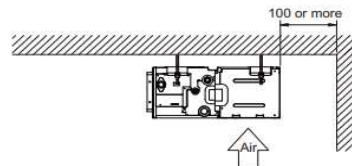
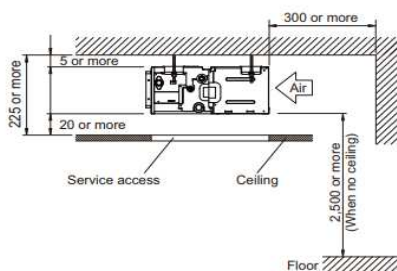
Unit: mm

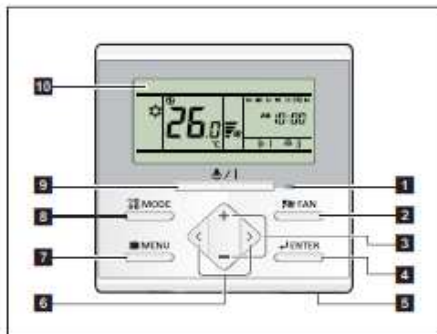


*: 400 or more when drain from drain pipe

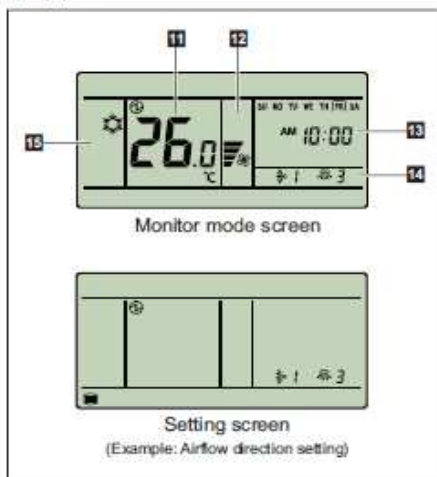
• When intaking air from back:

• When intaking air from bottom:





Display panel



NOTE: For individual icons in Setting screen and related functions, refer to the operation manual.

1 LED lamp (Operation indicator)

Lights while the indoor unit is operating. Blinks when an error occurred.

2 FAN button

Each time the button is pressed, fan speed switches as follows:



3 +, - buttons (Set temperature buttons)

Used to adjust temperature in Monitor mode screen.

+ button: Raise

- button: Lower

In Setting screen, used to select the setting items.

NOTE: When the operation mode is set to FAN, the temperature cannot be adjusted.

4 ENTER button

Used to enter setting items and settings.

5 Room temperature sensor (inside)

Senses ambient temperature of unit.

6 <, > buttons

Used to select setting items during the setting item selection screen is displayed.

7 MENU button

Used to display the setting item selection screen.

8 MODE button

Each time the button is pressed, operation mode switches as follows:



9 On/Off button

Starts or stops the operation.

NOTE: On/Off button cannot be operated at screens other than the Monitor mode screen.

10 Display panel

Displays Monitor mode screen or Setting screen. Monitor mode screen is home screen of this controller, and the basic operation is performed in this screen. In Setting screen, several settings are adjustable.

11 Temperature indicator

12 Fan speed indicator

13 Clock indicator

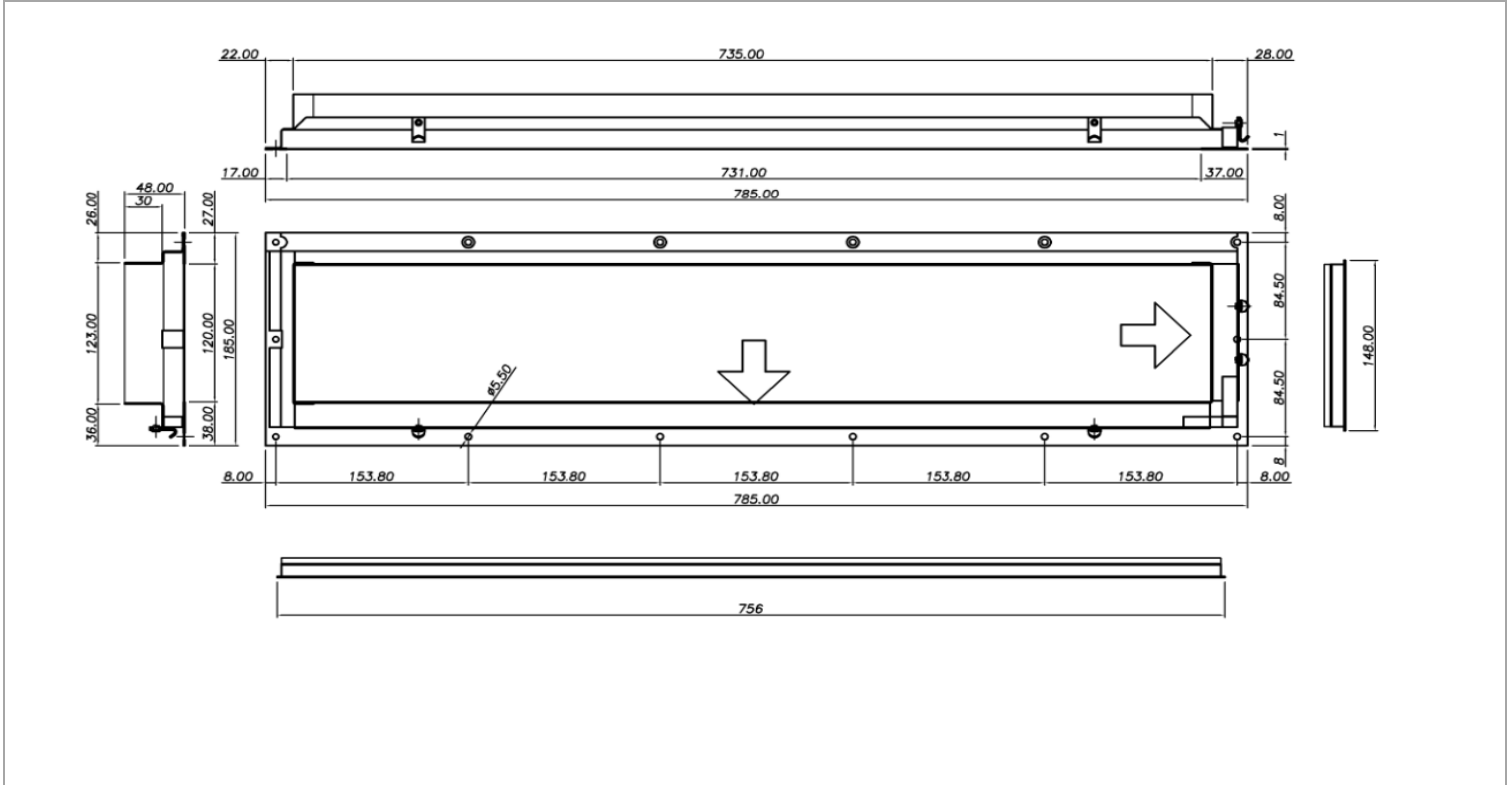
14 Airflow direction indicator

15 Operation mode indicator

Retourframe (incl. filter) RFF18

TOEBEHOREN / ACCESSOIRES

Cadre reprise air avec filtre RFF18



Adaptieplaat APR18

TOEBEHOREN / ACCESSOIRES

Placque d'adaption APR18

