

AircoHeater

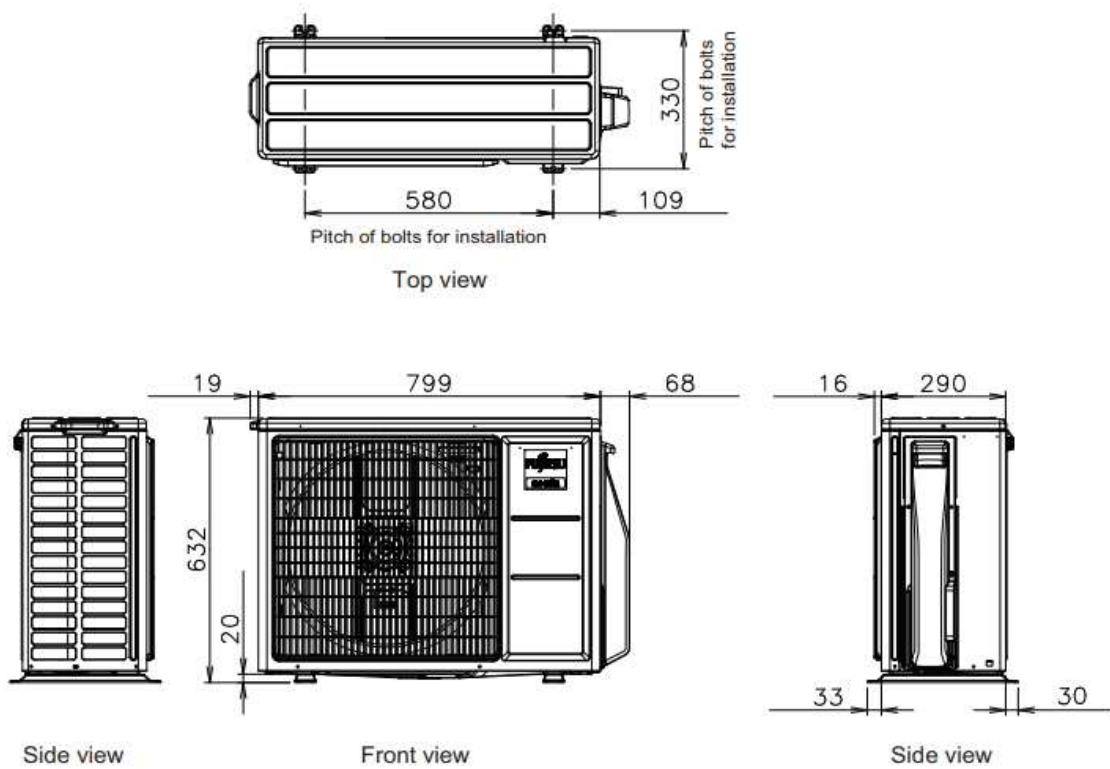
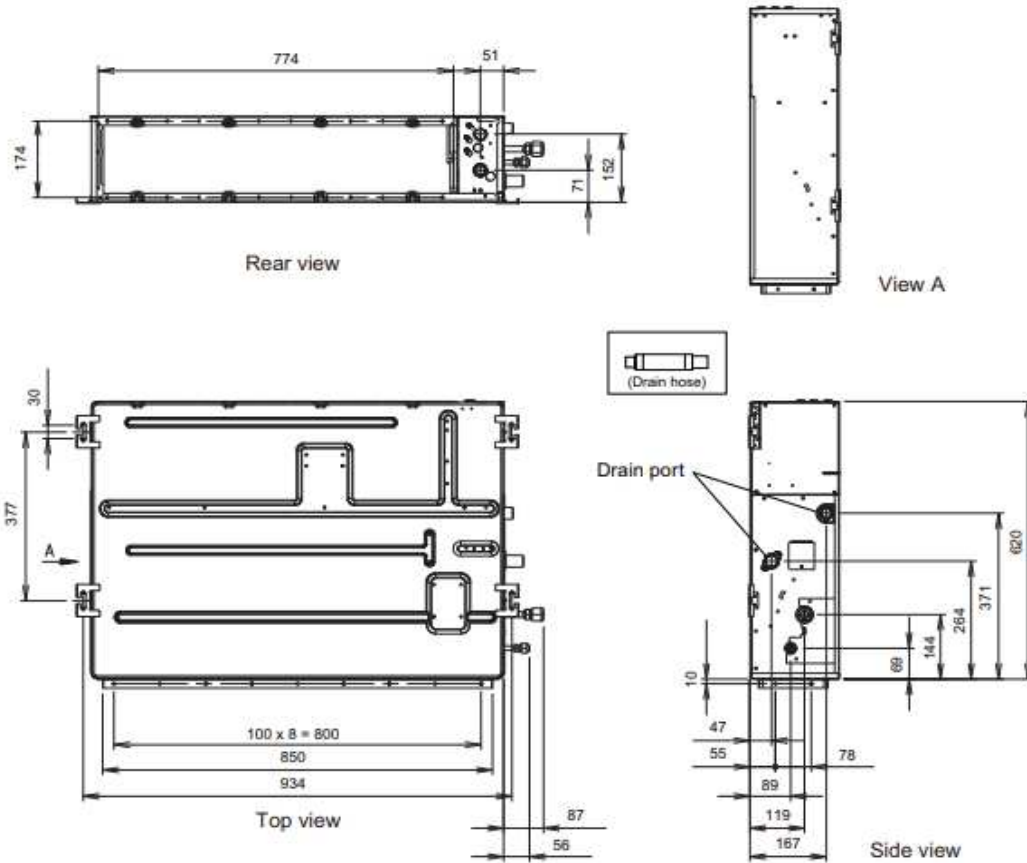


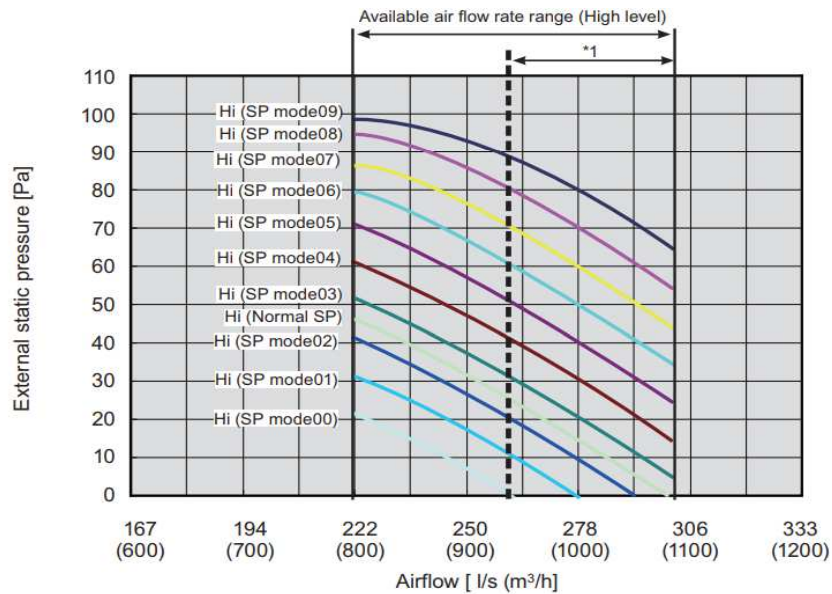
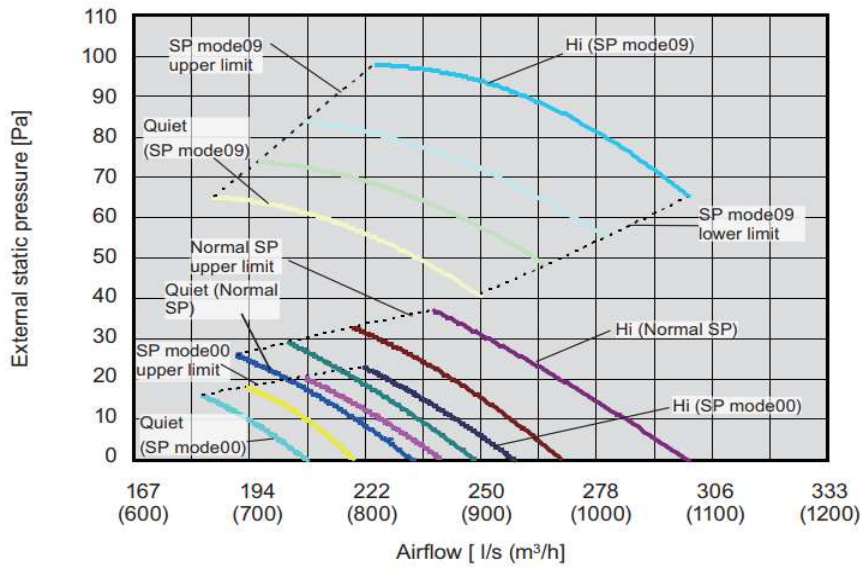
SCOP		A+ / A++			SEER	
Binnenunit	Type	AR18RIY		Type	Unité intérieure	
	Fabriekscode	ARHG-18LLTB		Fabriekscode		
Buitenunit	Type	AOR18RIY		Type	Unité extérieure	
	Fabriekscode	AOHG-18LBCB		Fabriekscode		
Koelmiddel		R410A			Réfrigérant	
Verwarming (*)	Vermogen (+7°C)	kW	6,0(0,9~7,5)	kW	Puissance (+7°C)	
	Electr.verm. (+7°C)	kW	1.66	kW	Puiss. absorb.nom (+7°C)	
	COP (+7°C) / SCOP(°)		3,61 / 4,10 (°)		COP (+7°C) / SCOP (°)	
	Vermogen (+2°C)	kW	2.8	kW	Puissance (+2°C)	
	Electr.verm. (+2°C)	kW	0.68	kW	Puiss. absorb. (+2°C)	
	COP (+2°C)		4.09		COP (+2°C)	
	verm. max. bij -5°/-10°/-15°C	kW	6,06/5,44/4,81	kW	puiss. max. à -5°/-10°/-15°C	
Koeling (*)	Vermogen	kW	5,2 (0,9-5,9)	kW	Puissance	
	Electr.verm.	kW	1.62	kW	Puiss. absorb.nom	
	EER / SEER (°)		3,21 / 6,20		EER / SEER (°)	
Pdesign	Verw. (Av.)(-10°C) / koelen	kW	5,2 / 5,2	kW	Chauff. (Av.)(-10°C) / refroid.	
Jaarverbruik	Verw. (Av.) / koelen	kWh/jaar	1775/294	kWh/an	Chauff. (Av.) / refroid. Consom. Annuel	
Binnendeel	Debiet Q/L/M/H	m³/h	750/820/880/940	m³/h	Débit Q/L/M/H	
	Geluidsdruk Q/L/M/H (1m)	dB(A)	27/29/30/32	dB(A)	Niv. son. press. Q/L/M/H (1m)	
	Geluidsvermogen H	dB(A)	58	dB(A)	Niv. son. puiss. H	
	Werkingslim. verwarmen	°C	16~30	°C	Plage de fonct. chauff.	
	Werkingslim. koelen	°C	18~32	°C	Plage de fonct. refroid.	
	Hoogte-breedte-lengte	mm	198/900/620	mm	Hauteur/largeur/profond.	
	Gewicht	kg	23	kg	Poids	
Buitendeel	Geluidsdruk (1m)	dB(A)	50	dB(A)	Niv. son. press. (1m)	
	Geluidsvermogen	dB(A)	65	dB(A)	Niv. son. puiss.	
	Debiet	m³/h	2380	m³/h	Débit	
	Compressor		DC Rotary		Compresseur	
	Werkingslim. verwarmen	°C	-15~24	°C	Plage de fonct. chauff.	
	Werkingslim. koelen	°C	-10~46	°C	Plage de fonct. refroid.	
	Hoogte-breedte-lengte	mm	632/799/290	mm	Hauteur/largeur/profond.	
Gewicht	kg	36	kg	Poids		
Elektr.install.	Voeding	V	230V/1F	V	Alimentation	
	Stroom max. verw./koel.	A	13,5/11,5	A	Amp. max chauff. / refroid.	
	Zekering traag	A	16	A	Fusible retardé	
	Hoofdvoeding aanbr.op		Buiten/Ext.		Unité à alimenter	
	Sectie voedingskabel	mm²	3G2,5	mm²	Section câble alimentation	
	Sectie tssn bi en bu	mm²	4G1,5	mm²	Section entre int. et ext.	
Tech.install.	Expansie		Ext.		Détente	
	Koelleidingen	inch	1/2 -1/4	inch	Lignes frigorifique	
	Standaardvulling-afstand	kg-m	1,25 -15	kg-m	Charge standard-distance	
	Bijvulling extra	g/m	20	g/m	Charge supplémentaire	
	Leidinglengte min-max	m	3-25	m	Longueur min / max	
	Hoogteverschil max	m	15	m	Dénivelé max	
	Diam. condensafvoer bi/bu	mm	25/32	mm	Diam. évac. condensat int/ext	

(*) gegevens volgens de norm EN14511

(°) SCOP & SEER based on (EU)626/2011

(*) suivant la norme EN14511

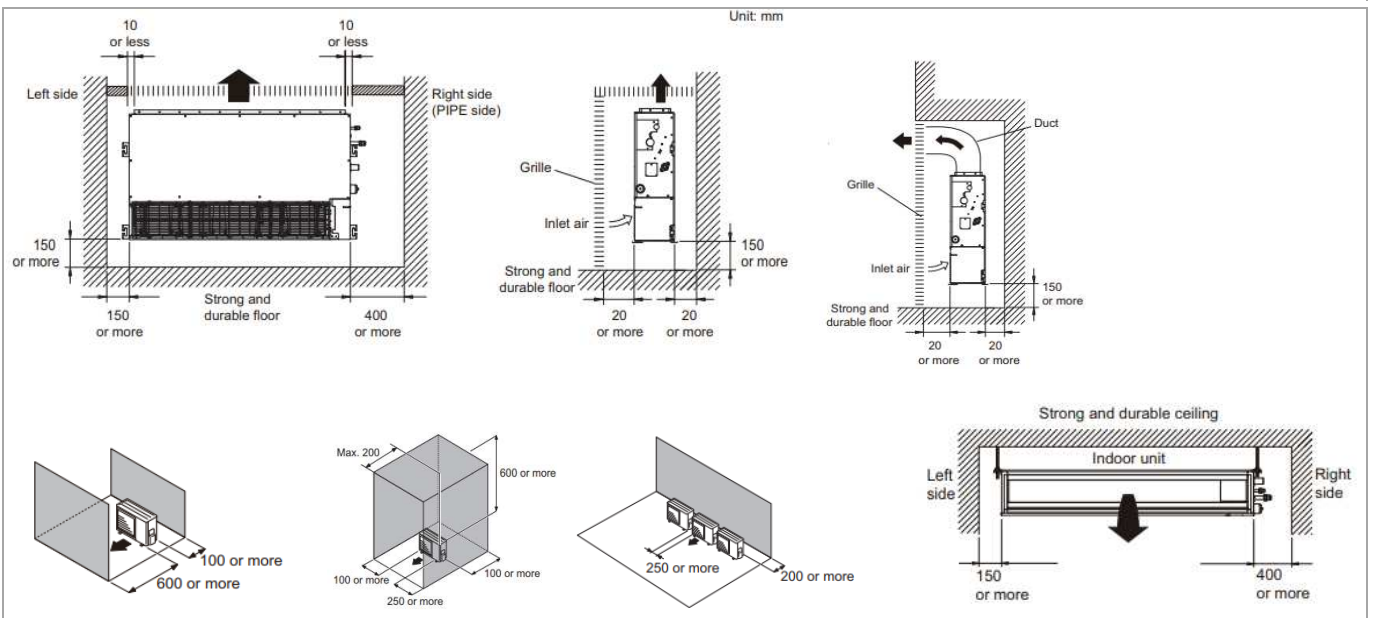


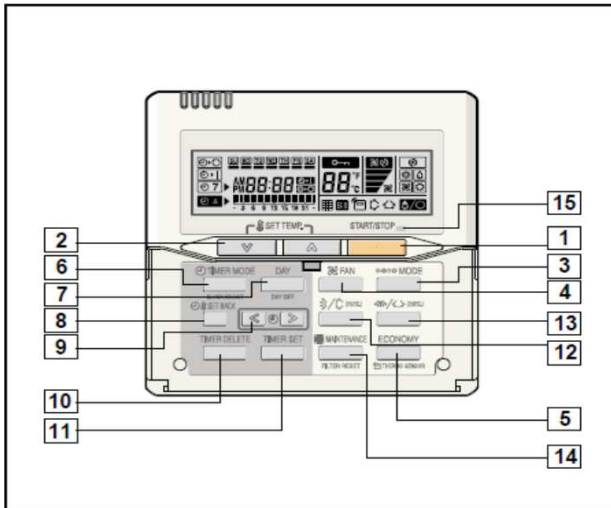


*1: Available airflow rate range when Auto louver grille (option) is installed.
Fan speed : HIGH
Vertical airflow direction louver : Up

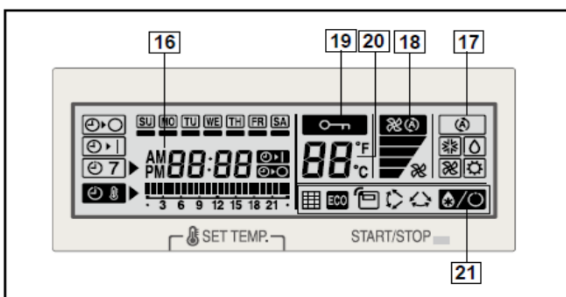
Plaatsing

Installation





- 1 START/STOP button**
Pressed to start and stop operation.
- 2 SET TEMP. button**
Selects the setting temperature.
- 3 MODE button**
Selects the operating mode (AUTO, HEAT, FAN, COOL, DRY).
- 4 FAN button**
Selects the fan speed (AUTO, QUIET, LOW, MED, HIGH).
- 5 ECONOMY (THERMO SENSOR) button**
Turns the economy efficient mode on and off.
- 6 TIMER MODE (CLOCK ADJUST) button**
Selects the timer mode (OFF TIMER, ON TIMER, WEEKLY TIMER). Set the current time.
- 7 DAY (DAY OFF) button**
Temporarily cancels of one day timer.
- 8 SET BACK button**
Pressed to select the set back timer.
- 9 Set time button**
Pressed to set time.
- 10 TIMER DELETE button**
The schedule of a weekly timer is deleted.
- 11 TIMER SET button**
Sets the date, hour, minute and on-off time.
- 12 Vertical airflow direction and swing button**
Push for two seconds to change the swing mode.
- 13 Horizontal airflow direction and swing button**
Push for two seconds to change the swing mode.
- 14 FILTER RESET button**
- 15 Operation lamp**
Lights during operation and when the timer is on.



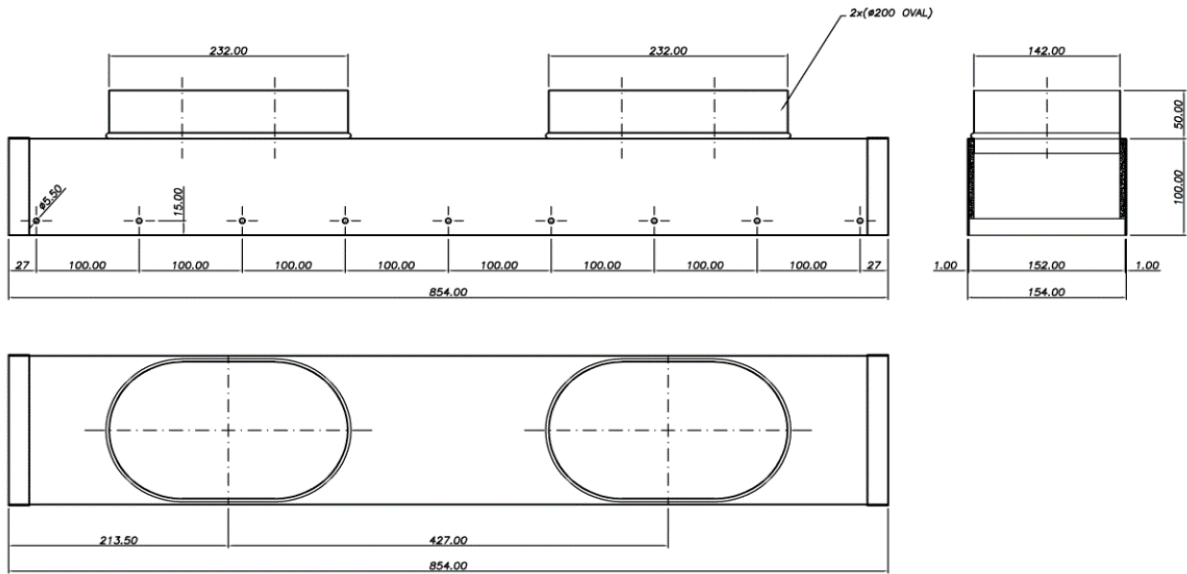
- 16 Timer and clock display**
- 17 Operation mode display**
- 18 Fan speed display**
- 19 Operation lock display**
- 20 Temperature display**
- 21 Function display**
 - Defrost display
 - Thermo sensor display
 - Economy display
 - Vertical swing display
 - Horizontal swing display
 - Filter display

Functions will be different due to type of indoor unit.
For details, please see operation manual.

Inblaasplenum IBPL18

TOEBEHOREN / ACCESSOIRES

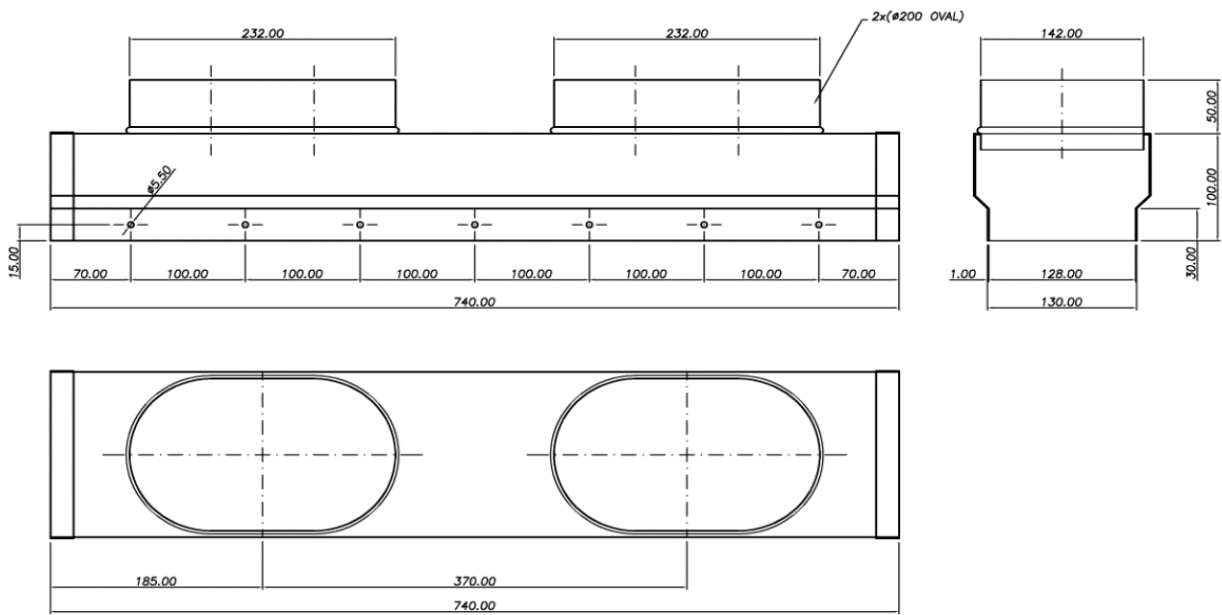
Plénum de pulsion IBPL18



Retourplenum RP18

TOEBEHOREN / ACCESSOIRES

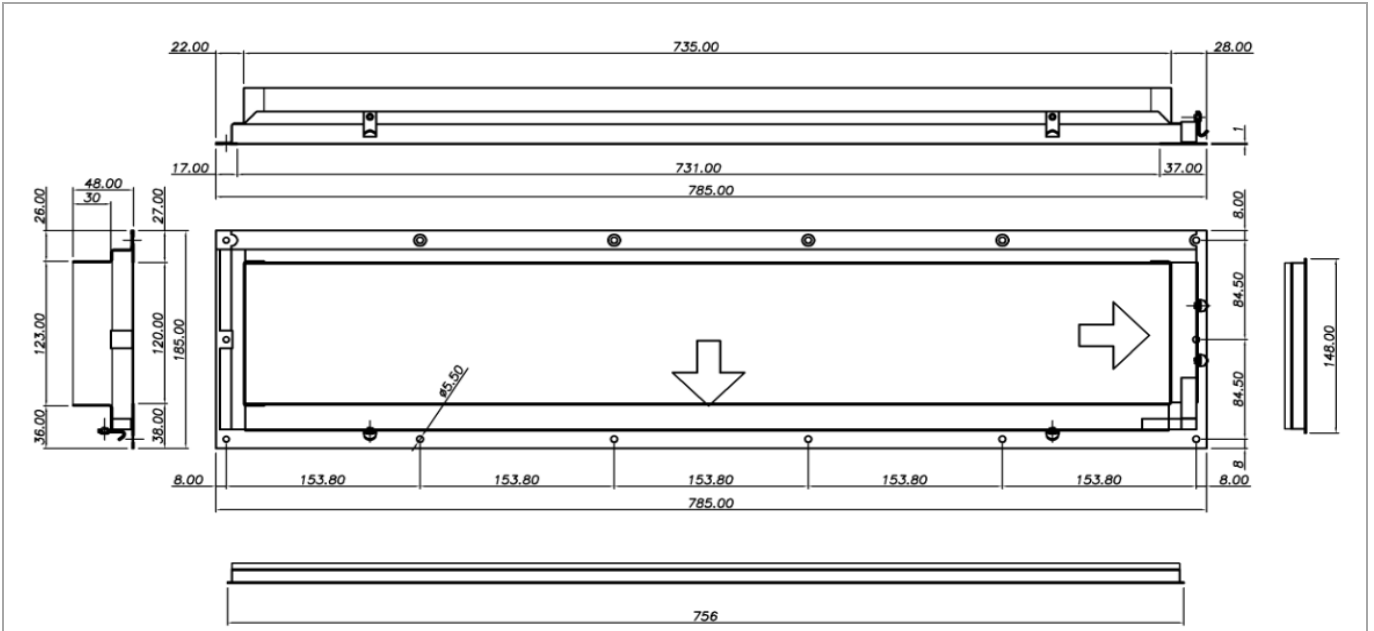
Plénum de retour RP18



Retourframe (incl. filter) RFF18

TOEBEHOREN / ACCESSOIRES

Cadre reprise air avec filtre RFF18



Adaptieplaat APR18

TOEBEHOREN / ACCESSOIRES

Placque d'adaption APR18

