

Cassette Single+

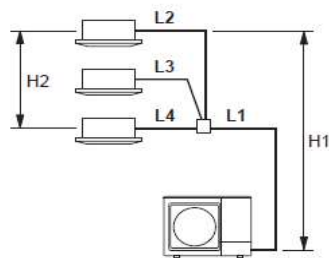
3x AU18RIX / AO54RIXF

Cassette Single+




Binnenunit	Type	<b>3x AU18RIX</b>		Type	Unité inter.
	Fabriekscod	3x AUXG18KVLA		Code de fabrication	
Buitenunit	Type	<b>AO54RIXF</b>		Type	Unité exter.
	Fabriekscod	AOHG54KRTA		Code de fabrication	
Koelmiddel	R32		Réfrigérant		
Verwarming	vermogen nominaal		15,5 (4,7~16,5)		puissance nominale
	verm. max. bij -5°/-10°/-15°C	kW	14,26/12,97/11,67	kW	puiss. max. à -5°/-10°/-15°C
	opgen. el. verm. nom.		4.16		puiss. absorbée nominale
	COP		3.73		COP
	energieklasse		n.v.t.		classe énergétique
	energieverbruik / jaar	kWh	n.v.t.	kWh	consomm. d'énergie / an
Koeling	vermogen nominaal	kW	13,4 (4,5~14,5)	kW	puissance nominale
	opgen. el. verm. nom.		4.42		puiss. absorbée nominale
	EER		3.03		EER
	energieklasse		n.v.t.		classe énergétique
	energieverbruik / jaar	kWh	n.v.t.	kWh	consomm. d'énergie / an
Binnenunit	luchthoeveelheid Laag		490 (410)		débit d'air Bas
	luchthoeveelheid Midden	m³/u	580	m³/h	débit d'air Moyen
	luchthoeveelheid Hoog		680		débit d'air Haut
	geluidsniveau (*) Laag (Quiet)		30 (26)		niveau sonore (*) Bas (Quiet)
	geluidsniveau (*) Midden	dB(A)	34	dB(A)	niveau sonore (*) Moyen
	geluidsniveau (*) Hoog		38		niveau sonore (*) Haut
	werkingslim. Koeling	°C	18~32	°C	plage de fonctionn. refroid.
	werkingslim. Verwarming		16~30		plage de fonctionn. chauff..
hoogte-breedte-lengte	mm	245-570-570	mm	Hauteur-largeur-profondeur	
gewicht	kg	15	kg	poids	
Buitenunit	geluidsniveau (*)	dB(A)	59	dB(A)	niveau sonore(*)
	compressor		DC Twin Rotary		compresseur
	luchthoeveelheid Hoog	m³/u	3750	m³/h	débit d'air haut
	werkingslim. Koeling	°C	-15~46	°C	plage de fonctionn. refroid.
	werkingslim. Verwarming		-15~24		plage de fonctionn. chauff..
hoogte-breedte-lengte	mm	998-940-320	mm	Hauteur-largeur-profondeur	
gewicht	kg	67	kg	poids	
Elektrische installatie	voeding	V	400V/3F+N	V	alimentation
	stroom max.		10.5		intensité max.
	zekering traag	A	16	A	fusible retardé
	hoofdvoeding aanbr. op		Buiten		unité à alimenter
	sectie voedingskabel		5G2,5		section câble alimentation
	sectie tss bi en bu	mm²	4G1,5+3G1,5	mm²	section entre int. et ext.

Technische installatie	expansie		ext.		détente	Installation Technique
	zuigleiding L1	inch	5/8	inch	diamètre gaz L1	
	vloeistofleiding L1		3/8		diamètre liquide L1	
	zuigleiding L2,L3,L4		1/2		diamètre gaz L2, L3	
	vloeistofleiding L2,L3,L4		1/4		diamètre liquide L2,L3	
	standaardvulling	kg-m	2,7-30	kg-m	charge standard	
	bijvulling	g/m	40	g/m	charge supplémentaire	
	max. lengte L1+L2+L3+L4	m	50	m	long. max. L1+L2+L3	
	min. lengte L1+L2+L3+L4		5		long. min. L1+L2+L3	
	max. lengte L2,L3,L4		20		longeur max. L2,L3	
	max. l. verschil tss L2,L3,L4		8		max. diff. long. e. L2,L3	
	max. hoogteverschil H1		30		max. diff. hauteur H1	
max. hoogteverschil H2	0,5		max. diff. hauteur H2			
diam. condensafvoer bi/bu	mm	25/32	mm	diam. évac condens. Int/ext		



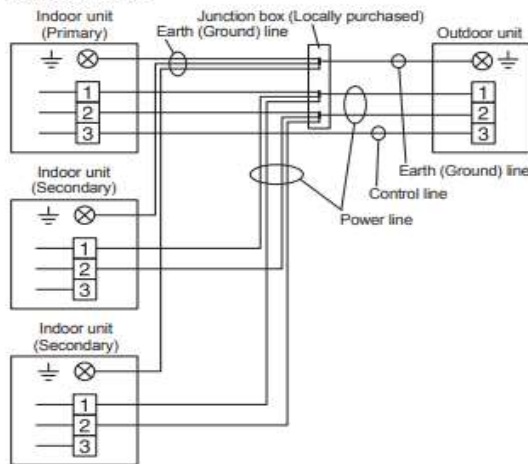
**NOTE:** Be certain to install indoor units in the same room because the combinations are for simultaneous operation. The lengths after branching should be equal if possible.

Model name (Outdoor unit)			AOHG54KRTA
Indoor unit capacity (Indoor unit)			18 kBtu/h × 3
Main pipe diameter (L1) (Standard)	Liquid	mm (in)	9.52 (3/8)
	Gas	mm (in)	15.88 (5/8)
Branch pipe diameter (L2, L3, L4) (Standard)	Liquid	mm (in)	6.35 (1/4)
	Gas	mm (in)	12.70 (1/2)
Maximum piping length (L1 + L2 + L3 + L4)		m	50*
Minimum piping length (L1 + L2 + L3 + L4)		m	5
Maximum branch piping length (L2, L3, L4)		m	20
Maximum difference between branch lengths (L2 to L4)		m	8
Maximum height difference (H1) (indoor unit to outdoor unit)		m	30
Maximum height difference (H2) (indoor unit to outdoor unit)		m	0.5

\*: For the standard pipe diameter

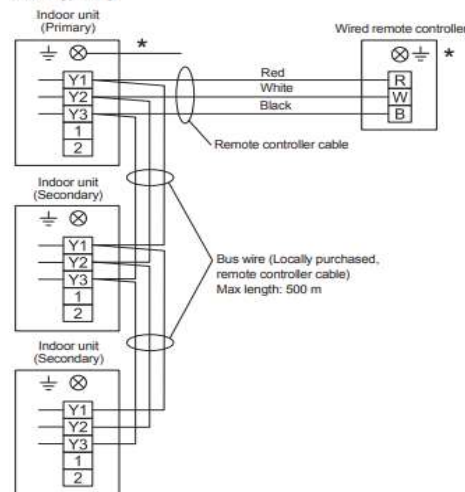
■ Simultaneous triple (18 model only)

Connection cable



Wired remote controller cable

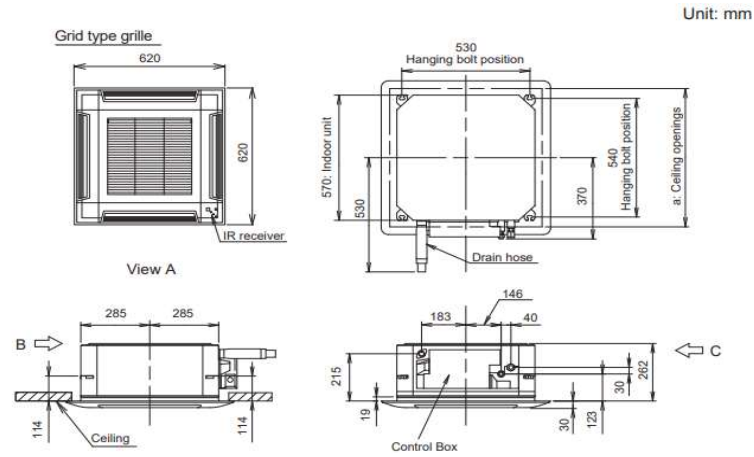
3-wire type only



\*Earth (Ground) the remote controller if it has a earth (ground) line.  
 • Connect the remote controller wires to the primary unit.  
 Wired remote controller is recommended using simultaneous twin or triple connection.

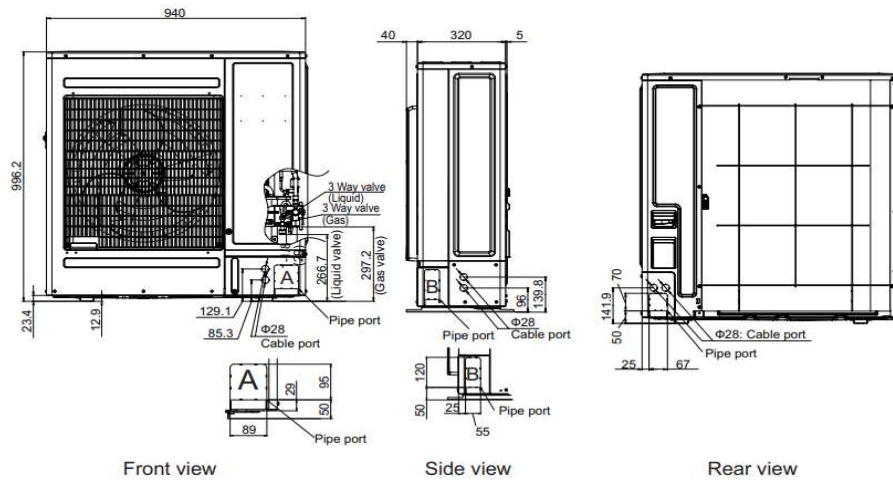
Binneneinheit

Unité intérieure



Buiteneunit

Unité extérieure



Plaatsing

Installation

