

Cassette Single+

2x AU18RIX / AO36RIXF

Cassette Single+




Binnenunit	Type	2x AU18RIX		Type	Unité inter.	
	Fabriekscod	2x AUXG18KVLA		Code de fabrication		
Buitenunit	Type	AO36RIXF		Type	Unité exter.	
	Fabriekscod	AOHG36KRTA		Code de fabrication		
Koelmiddel		R32		Réfrigérant		
Verwarming	vermogen nominaal	kW	10,8 (2,7~12,7)	kW	puissance nominale	Chauffage
	verm. max. bij -5°/-10°/-15°C		10,28/9,13/7,98		puiss. max. à -5°/-10°/-15°C	
	opgen. el. verm. nom.		2.88		puiss. absorbée nominale	
	COP		3.75		COP	
	energieklasse		A+		classe énergétique	
energieverbruik / jaar	kWh	3044	kWh	consomm. d'énergie / an		
Koeling	vermogen nominaal	kW	9,5 (2,8~11,2)	kW	puissance nominale	Refroidissement
	opgen. el. verm. nom.		2.97		puiss. absorbée nominale	
	EER		3.2		EER	
	energieklasse		A++		classe énergétique	
energieverbruik / jaar	kWh	545	kWh	consomm. d'énergie / an		
Binnenunit	luchthoeveelheid Laag	m³/u	490 (410)	m³/h	débit d'air Bas	Unité intérieure
	luchthoeveelheid Midden		580		débit d'air Moyen	
	luchthoeveelheid Hoog		680		débit d'air Haut	
	geluidsniveau (*) Laag (Quiet)	dB(A)	30 (26)	dB(A)	niveau sonore (*) Bas (Quiet)	
	geluidsniveau (*) Midden		34		niveau sonore (*) Moyen	
	geluidsniveau (*) Hoog		38		niveau sonore (*) Haut	
	werkingslim. Koeling	°C	18~32	°C	plage de fonctionn. refroid.	
	werkingslim. Verwarming		16~30		plage de fonctionn. chauff..	
hoogte-breedte-lengte	mm	245-570-570	mm	Hauteur-largeur-profondeur		
gewicht	kg	15	kg	poids		
Buitenunit	geluidsniveau (*)	dB(A)	55	dB(A)	niveau sonore(*)	Unité extérieure
	compressor		DC Twin Rotary		compresseur	
	luchthoeveelheid Hoog	m³/u	3750	m³/h	débit d'air haut	
	werkingslim. Koeling	°C	-15~46	°C	plage de fonctionn. refroid.	
	werkingslim. Verwarming		-15~24		plage de fonctionn. chauff..	
	hoogte-breedte-lengte	mm	788-940-320	mm	Hauteur-largeur-profondeur	
gewicht	kg	53	kg	poids		
Elektrische installatie	voeding	V	400V/3F+N	V	alimentation	Installation électrique
	stroom max.	A	10,5	A	intensité max.	
	zekering traag		16		fusible retardé	
	hoofdvoeding aanbr. op		Buiten		unité à alimenter	
	sectie voedingskabel	mm²	5G2,5	mm²	section câble alimentation	
sectie tss bi en bu	4G1,5+3G1,5		section entre int. et ext.			

Technische installatie	expansie		ext.		détente	Installation Technique
	zuigleiding L1	inch	5/8	inch	diamètre gaz L1	
	vloeistofleiding L1		3/8		diamètre liquide L1	
	zuigleiding L2,L3		1/2		diamètre gaz L2, L3	
	vloeistofleiding L2,L3		1/4		diamètre liquide L2,L3	
	standaardvulling	kg-m	1,9-30	kg-m	charge standard	
	bijvulling	g/m	40	g/m	charge supplémentaire	
	max. lengte L1+L2+L3	m	50	m	long. max. L1+L2+L3	
	min. lengte L1+L2+L3		5		long. min. L1+L2+L3	
	max. lengte L2,L3		20		longeur max. L2,L3	
	max. l. verschil tss L2,L3		8		max. diff. long. e. L2,L3	
	max. hoogteverschil H1		30		max. diff. hauteur H1	
	max. hoogteverschil H2		0,5		max. diff. hauteur H2	
diam. condensafvoer bi/bu	mm		25/32		mm	diam. évac condens. Int/ext

Twin type

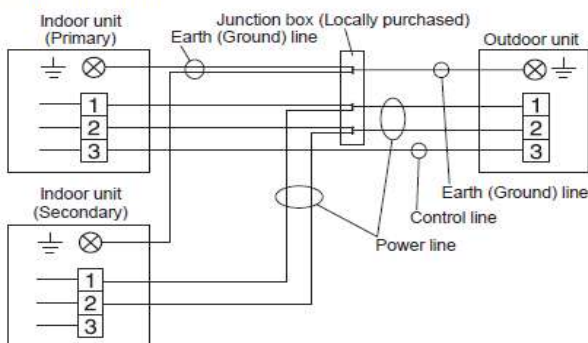
Capacity [Btu/h class]	36,000	45,000	54,000
Indoor unit capacity [Btu/h class]	18,000 + 18,000	22,000 + 22,000	24,000 + 24,000
Main pipe diameter (L1) <Liquid/Gas> (Standard) [mm (in.)]	9.52 (3/8) / 15.88 (5/8)		
Branch pipe diameter (L2, L3) <Liquid/Gas> [mm (in.)]	6.35 (1/4) / 12.70 (1/2)		
Max. piping length (L1+L2+L3) [m]	50 ¹		
Min. piping length (L1+L2+L3) [m]	5		
Max. branch piping length (L2, L3) [m]	20		
Max. difference between branch lengths (L2 to L3) [m]	8		
Max. height difference (H1) <Indoor unit to outdoor unit> [m]	30		
Max. height difference (H2) <Indoor unit to indoor unit> [m]	0.5		
View (Example)			

Bediening

Commande

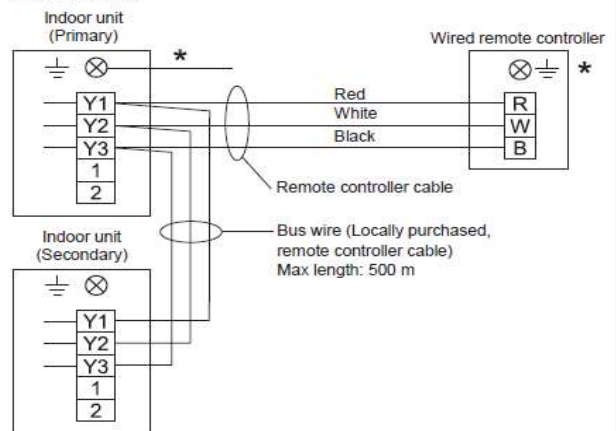
■ Simultaneous twin (18 model only)

Connection cable



Wired remote controller cable

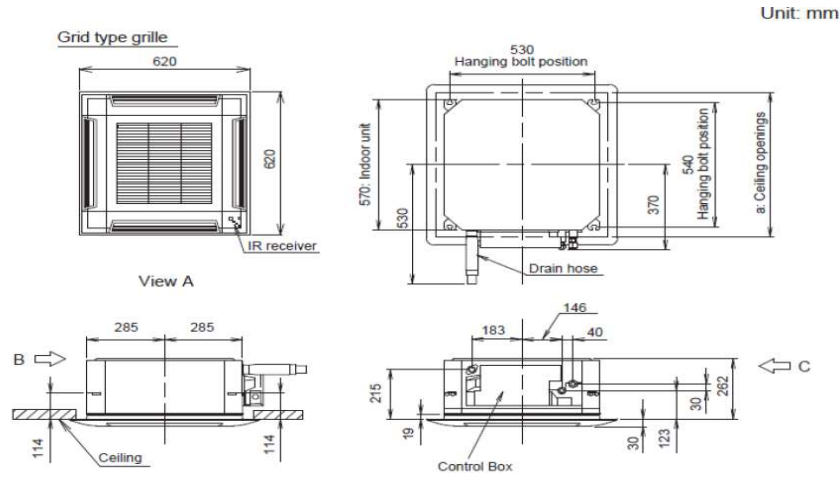
3-wire type only



- *Earth (Ground) the remote controller if it has a earth (ground) line.
- Connect the remote controller wires to the primary unit.

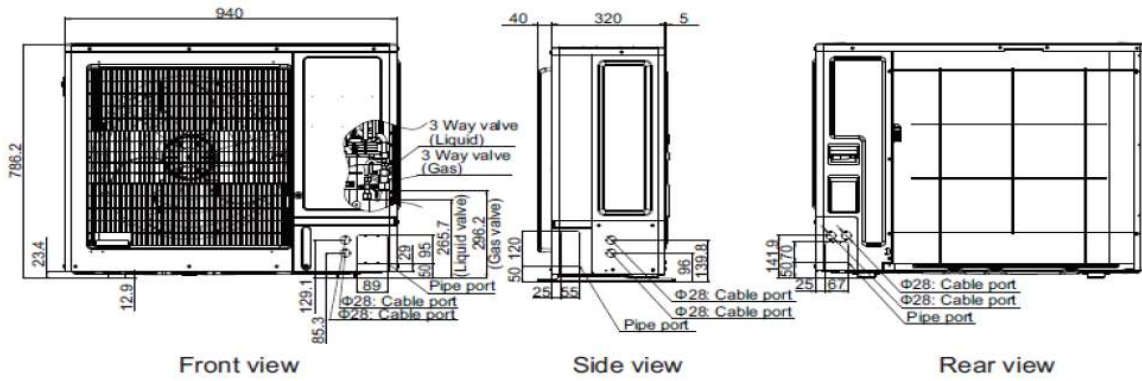
Binneneinheit

Unité intérieure



Buiteneunit

Unité extérieure



Plaatsing

Installation

