




Binnenunit	Type	UTY-FVIX			Type	Unité intérieure
	Fabriekscode	UTY-FVI V103			Fabriekscode	
Buitenunit	Type	AO36RIX			Type	Unité extérieure
	Fabriekscode	AOHG36KBTB			Fabriekscode	
Koelmiddel		R32				Réfrigérant
Verwarming (*)	Vermogen (+7°C)	kW	10,8 (2,7-12,7)	kW	Puissance (+7°C)	Chauffage (*)
	Electr.verm. (+7°C)	kW	2,88	kW	Puiss. absorb.nom (+7°C)	
	COP (+7°C)		3,75		COP (+7°C)	
	verm. max. bij -10°C	kW	9,13	kW	puiss. max. à -10°C	
Koeling (*)	Vermogen	kW	9,5 (2,8-11,2)	kW	Puissance	Refruid. (*)
	Electr.verm.	kW	2,97	kW	Puiss. absorb.nom	
	EER		3,2		EER	
Pdesign	Verw. (Av.)(-10°C) / koelen	kW	n.v.t.	kW	Chauff. (Av.)(-10°C) / refroid.	Pdesign
Jaarverbruik	Verw. (Av.) / koelen	kWh/jaar	n.v.t.	kWh/aan	Chauff. (Av.) / refroid.	Consom. Annuel
Freeverter Interface	Voeding	V	230VAC 50HZ 1,5mm ²	V	Alimentation	Freeverter Interface
	Opgenomen vermogen/Stroom	W / A	4 / 0,015	W / A	Puiss. Absorb. / Amp.	
	Sensor Coil		Lineair 2m		Sensor Coil	
	Inputs Cool/Heat	mA	20	mA	Plage de fonct. chauff.	
	Inputs Cool/Heat 0-10VDC	Kohm	Impedantie 10	Kohm	Plage de fonct. refroid.	
	Fan Out / Fan Error	V / A	240V / 0,3A	V / A	Fan Out / Fan Error	
	Protection / kleur		IP66 / RAL7035		securité / Couleur	
Buitendeel	Geluidsdruk (1m)	dB(A)	55	dB(A)	Niv. son. press. (1m)	Unité extérieure
	Geluidsvermogen	dB(A)	70	dB(A)	Niv. son. puiss.	
	Debiet	m ³ /h	3750	m ³ /h	Débit	
	Compressor		DC Twin Rotary		Compresseur	
	Werkingslim. verwarmen	°C	-15~24	°C	Plage de fonct. chauff.	
	Werkingslim. koelen	°C	-15~46	°C	Plage de fonct. refroid.	
	Hoogte-breedte-lengte	mm	788-940-320	mm	Hauteur/largeur/profond.	
Gewicht	kg	52	kg	Poids		
Elektr.install.	Voeding	V	230V/1F	V	Alimentation	Install. électr.
	Stroom max. verw./koel.	A	22,6/22,6	A	Amp. max chauff. / refroid.	
	Zekering traag	A	25	A	Fusible retardé	
	Hoofdvoeding aanbr.op		Buiten/Ext.		Unité à alimenter	
	Sectie voedingskabel	mm ²	3G4	mm ²	Section câble alimentation	
Sectie tssn bi en bu	mm ²	4G1,5	mm ²	Section entre int. et ext.		
Tech.install.	Expansie		Ext.		Détente	Install. Techn.
	Koelleidingen (flare)	inch	5/8-3/8	inch	Lignes frig. (flare)	
	Leidinglengte min-max	m	5-20	m	Longueur min / max	
	Hoogteverschil max	m	n.v.t.	m	Dénivelé max	
Koelmiddel (**)	Koudemiddel		R32		Réfrigérant	Réfrigérant (**)
	GWP-waarde		675		Valeur GWP	
	Standaardvulling-afstand	kg-m	1,9-30	kg-m	Charge standard-distance	
	CO ₂ eq. Standaardvulling	kg	1283	kg	CO ₂ eq. Charge standard	
	Bijvulling extra	g/m	40	g/m	Charge supplémentaire	
	CO ₂ eq. Bijvulling	kg/m	27	kg/m	CO ₂ eq. Charge supplémentaire	
	Bevat gefluoreerde broeikasgassen		Ja/Oui		Contient des gaz à effet de serre fluorés	
	Hermetisch gesloten koelcircuit		Neen/Non		hermétiquement scellé	

(*) gegevens volgens de norm EN14511

(**) Europese verordening nr 517/2014 betreffende gefluoreerde broeikasgassen

(*) suivant la norme EN14511

(**) Le décret Européen n°517/2014 sur le gaz à effet de serre fluorés



Toestand en batterijtemperatuur



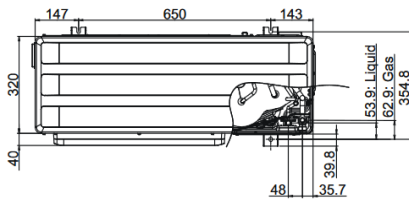
Functie 0-10 V positie en batterijtemperatuur



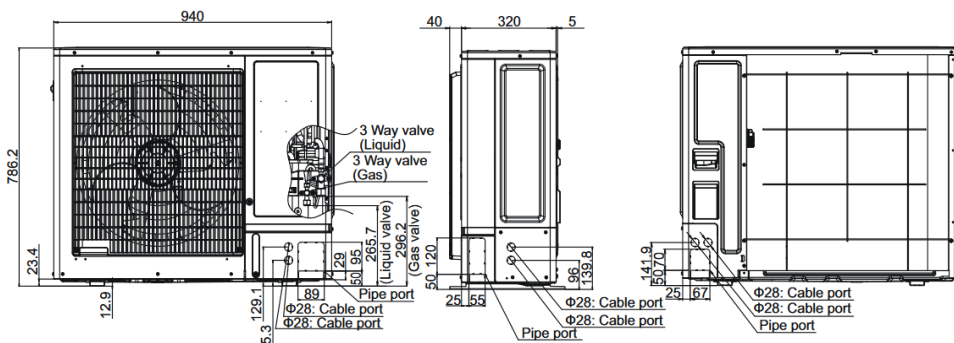
Error code



Unit: mm



Top view



Front view

Side view

Rear view