

AIRSTAGE



BUITENUNIT (set)	Type	V4AO72RIYF		Type	UNITÉ EXTER. (set)
	Fabriekscode	AJH072LALDH		Code de fabrication	
	PK	8		CV	
BEVAT	Type	-		Type	Contient
	Fabriekscode	-		Code de fabrication	
Koelmiddel		R410A			Réfrigérant
Verwarming	vermogen nominaal	kW	22,4	kW	puissance nominale
	opgen.el.verm.nom.		5,42		puissance absorbée nominale
	COP		4,13		COP
	verw. vermogen bij -5/-10/-15°C		23,3/21,3/18,3		puiss.chauf. à -5/-10/-15°C
	vermogen @ +2°C	kW	20	kW	puissance @ +2°C
	opgen.el.verm.		4,5		puissance absorbée
Koeling	COP @ +2°C		4,44		COP @ +2°C
	vermogen nominaal	kW	22,4	kW	puissance nominale
	opgen. el. verm.		5,95		puissance absorbée nominale
	EER		3,76		EER
Buitenunit	luchthoeveelheid	m³/u	11100	m³/u	débit d'air
	externe opvoerhoogte (max)	Pa	82	Pa	pression ext. (max)
	geluidsniveau koeling (*)		58		(*) niveau sonore ref.
	geluidsniveau verw. (*)	dB(A)	59	dB(A)	(*) niveau sonore chauf.
	Compressor		Rotary (inv.)		compresseur
	capaciteitstrappen		1001		étapes de capacités
	werkingslim. Verwarming	°C	-20~21	°C	plage de fonc. chauf.
	werkingslim. Koelen		-15~46		plage de fonc. refroid.
Maten en gewichten	hoogte-breedte-lengte	mm	1690-930-765	mm	hauteur-largeur-profondeur
	gewicht	kg	252	kg	poids
Elektrische installatie	voeding	V	400V/3F+N	V	alimentation
	stroom (verwarmen / koelen)	A	7,46/7,5	A	intensité (chauffage / refroid.)
	zekering traag		25		fusible retardé
	hoofdvoeding aanbr. op		bu/bi - int./ext.		unité à alimenter
	sectie buiten Master		5G4		section extérieure Master
	sectie buiten Slave 1		-		section extérieure Slave 1
	sectie buiten Slave 2	mm²	-	mm²	section extérieure Slave 2
	sectie binnendelen		3G2,5		section unités intérieure
sectie bedieningen		3G0,33		section commandes	
sectie data (°)		2G0,65		section données (°)	
Technische installatie	expansie		bi/int		détente
	zuigleiding	mm	7/8"	mm	diamètre gaz
	vloeistofleiding		1/2"		diamètre liquide
	standaardvulling	kg	11,7	kg	charge standard
	bijvulling	g/m	berek./calc.	g/m	charge supplémentaire
	min./max. leidingslengte	m	7,5-165	m	longueur min/max conduite
	max. hoogteversch. bi/bu (1)	m	50	m	dénivelé max. entre int/ext (1)
	min.-max. aantal aansluitb. Binnendelen (2)		2-17		min.max. unités int. à raccorder (2)
aansluitwaarde binnenunits	%	50-150	%	valeur de racc. unités intér.	

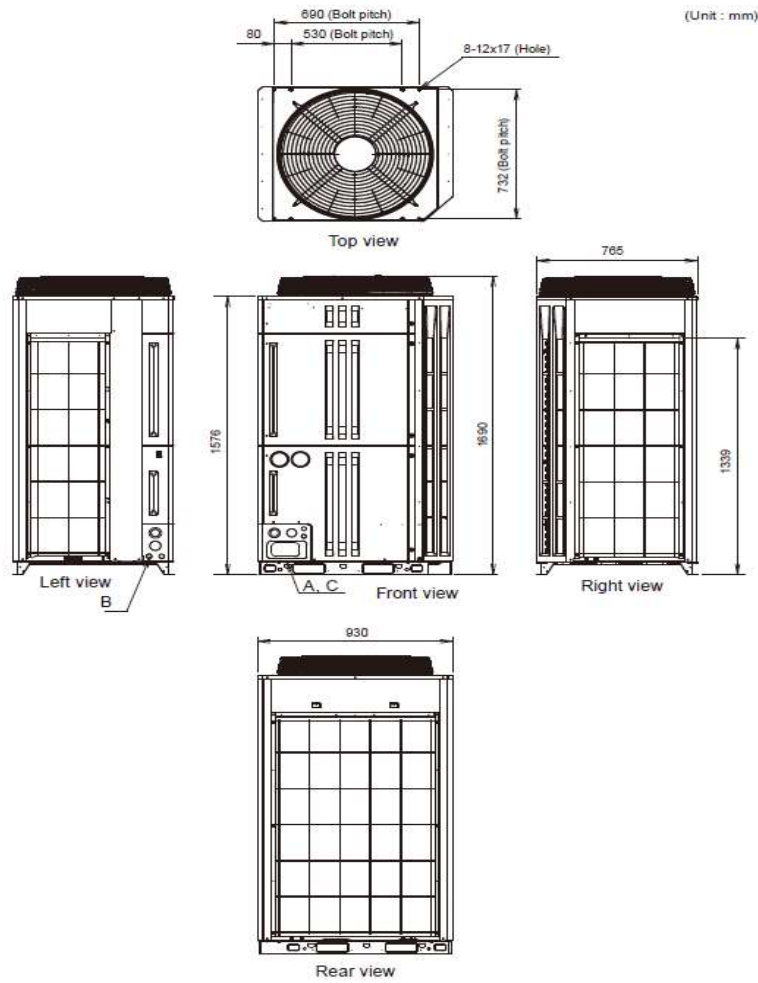
Metingen conform EN14511 / Eurovent - suivant la norme EN14511 / Eurovent

(*) Gemeten op 1m details zie catalogus - Mesurée sur 1m details voir catalogue

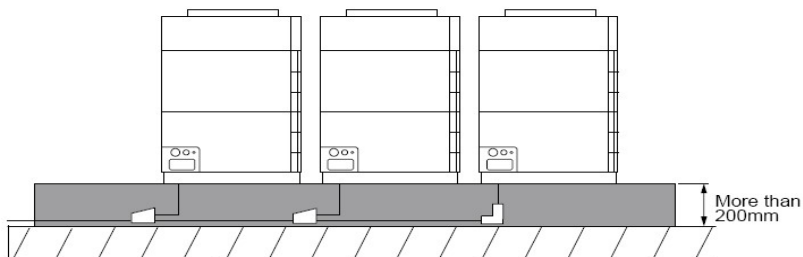
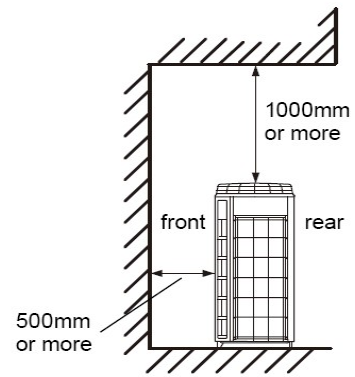
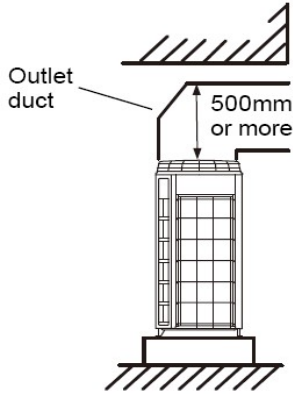
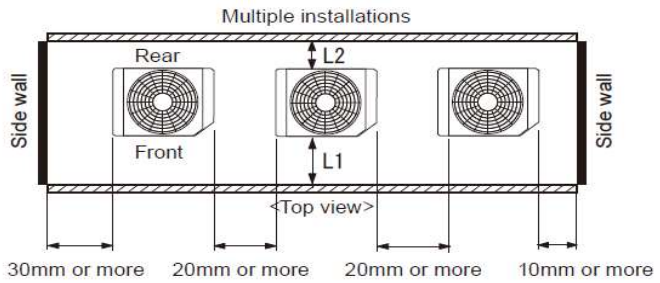
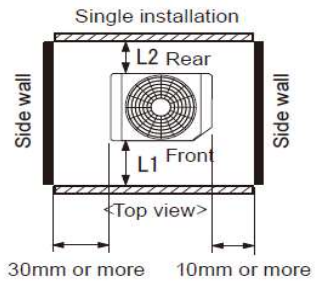
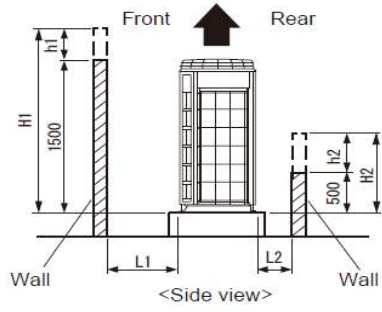
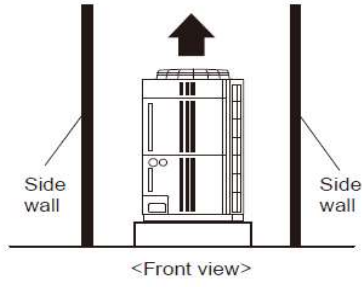
(°) Bijvoorbeeld BELDEN 7703-NH solid core / twisted pair

(1) 40m indien de buitenunit beneden staat - 40m si l'unité extérieure est en bas

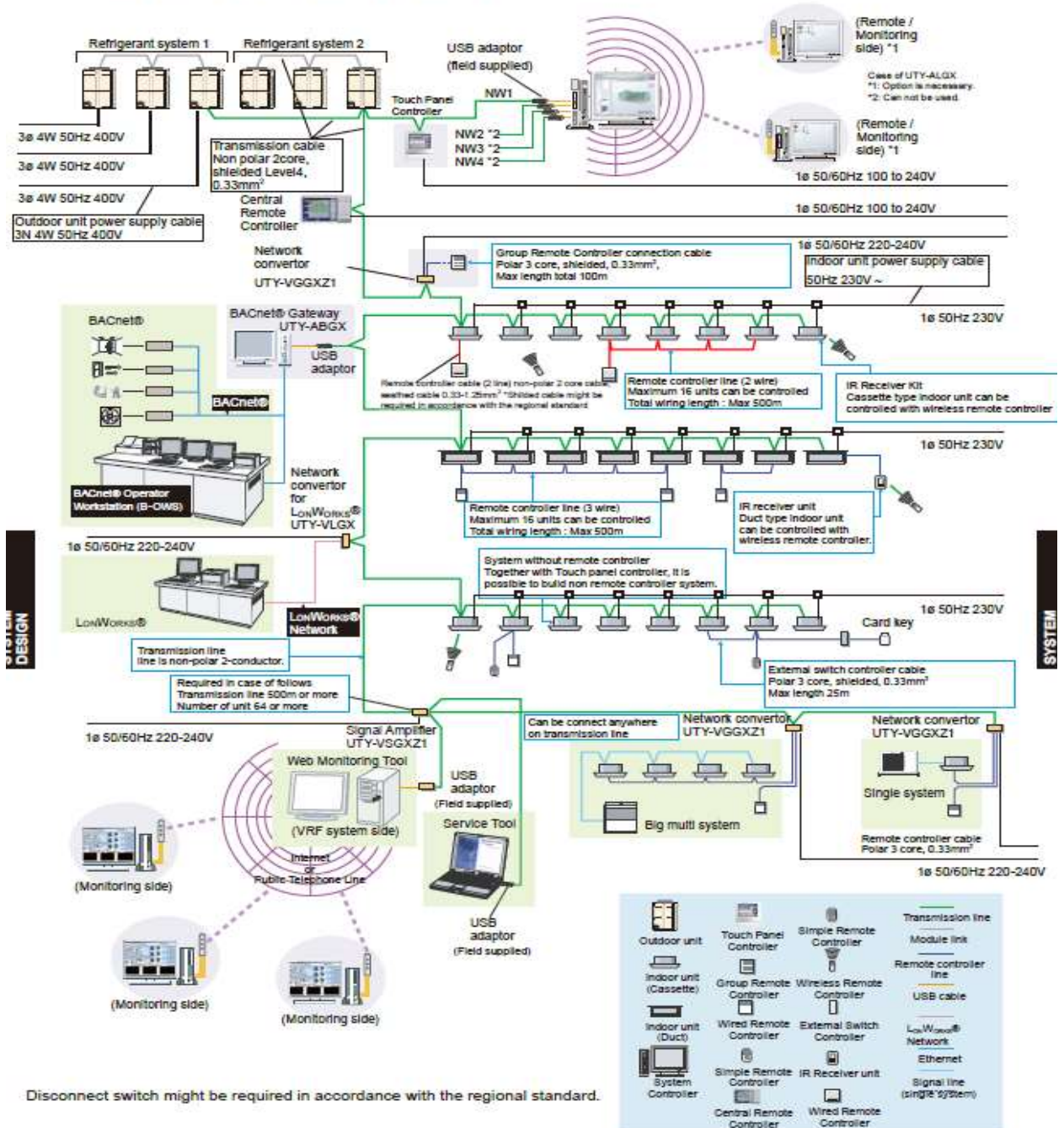
(2) Enkel de V3AR72RIY mag als enige binnenunit enkelvoudig aangesloten worden - La V3AR72RIY est la seule unité intérieure à pouvoir être raccordée seule



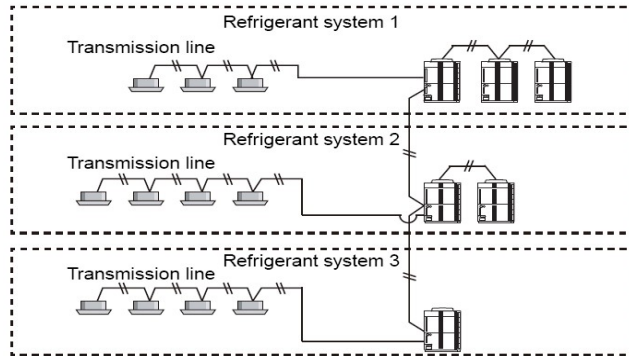
Wall height condition	Necessary installation space
When H1 is 1500(mm) or less	$L1 \geq 500$ (mm)
When H1 is 1500(mm) or more	$L1 \geq 500 + h1 + 2$ (mm)
When H2 is 500(mm) or less	$L2 \geq 100$ (mm)
When H2 is 500(mm) or more	$L2 \geq 100 + h2 + 2$ (mm)



WIRING SYSTEM OUTLINE

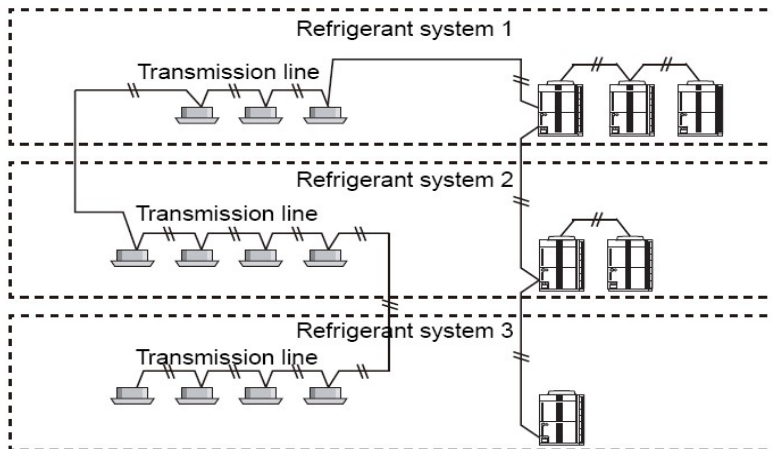


voorbeeld 1
(autoadres)



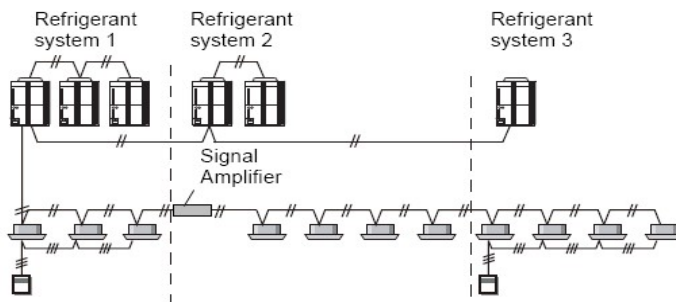
example 1
(adressage automatique)

voorbeeld 2
(manueel adres)



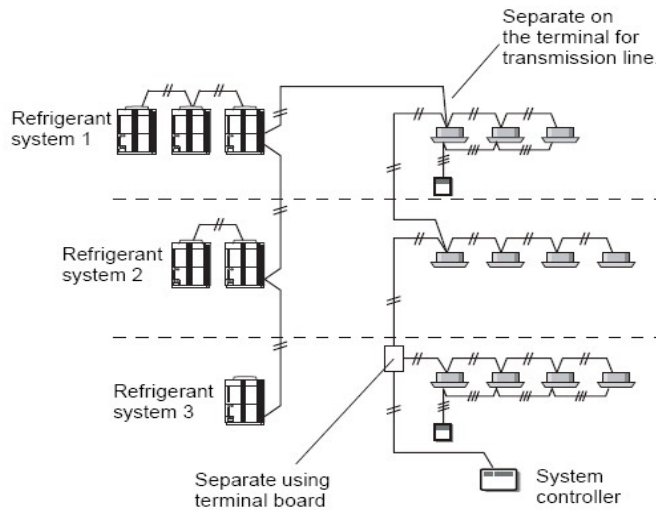
example 2
(adressage manuelle)

voorbeeld 3
(data in lijn)



example 3
ystème unicablé)

voorbeeld 4
(data met sterpunt)



example 4
(système étoile)
