



Buitenunit	Type	J4SAO54RIY	Type	Unité extérieure
Koelmiddel	Fabriekscode	AJH054LCLDH	Code de fabrication	Réfrigérant

Verwarming (*)	Vermogen (+7°C)	kW	15,1	kW	Puissance (+7°C)	Chauffage (*)
	Electr.verm. (+7°C)	kW	4,33	kW	Puiss. absorb.nom (+7°C)	
	COP (+7°C)		3,48		COP (+7°C)	
	Vermogen (+2°C)	kW	12	kW	Puissance (+2°C)	
	Electr.verm. (+2°C)	kW	3,12	kW	Puiss. absorb. (+2°C)	
	COP (+2°C)		3,85		COP (+2°C)	
	verm. max. bij -5°/-9°/-15°C	kW	15,1/13,8/11,9	kW	puiss. max. à -5°/-9°/-15°C	

Koeling (*)	Vermogen	kW	15,1	kW	Puissance	Refruid. (*)
	Electr.verm.	kW	5,55	kW	Puiss. absorb.nom	
	EER		2,72		EER	

Buitendeel	Debiet	m³/h	4400	m³/h	Débit	Unité extérieure
	Geluidsdruk koelen	dB(A)	54	dB(A)	Niv. son. puiss. Refroid	
	Geluidsdruk verwarmen	dB(A)	56	dB(A)	Niv. son. puiss. Chauffage	
	Compressor		INV. ROT.		Compresseur	
	Capaciteitstrappen comp.		91		Etages compresseur	
	Werkingslim. verwarmen	°C	-20~21	°C	Plage de fonct. chauff.	
	Werkingslim. koelen	°C	-5~46	°C	Plage de fonct. refroid..	
	Hoogte-breedte-diepte	mm	998-970-370	mm	Hauteur/largeur/profond.	
Gewicht	kg	88	kg	Poids		

Elektr.install.	Voeding	V	230/1F	V	Alimentation	Install. électr.
	Stroom max. verw./koel.	A	26	A	Amp. max chauff. / refroid.	
	Zekering traag	A	32	A	Fusible retardé	
	Hoofdvoeding aanbr.op		bu/bi - int./ext		Unité à alimenter	
	Voeding buitendeel	mm²	3G6	mm²	Alimentation unité extérieure	
	Voeding binnendelen	mm²	3G 2,5		Alimentation unités intérieures	
	Kabel bediening	mm²	3G 0,33		Câble commande	
Datakabel	mm²	BELDEN 7703-NH	mm²	Câble données		

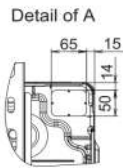
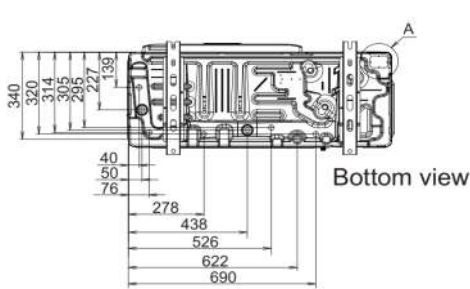
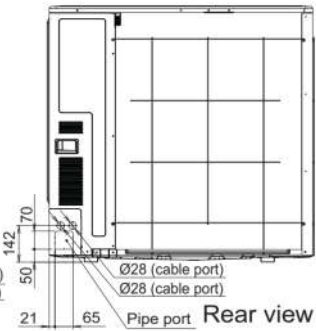
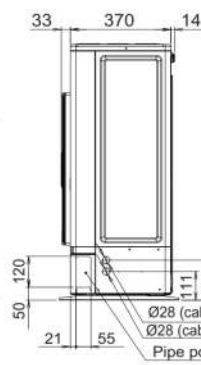
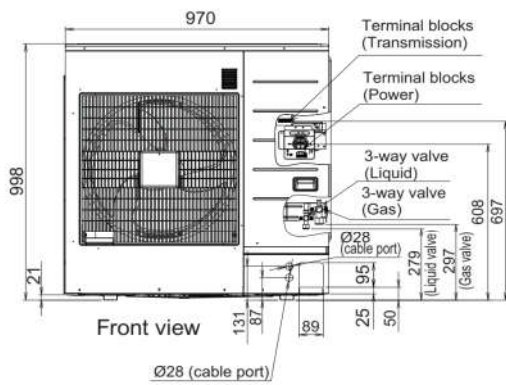
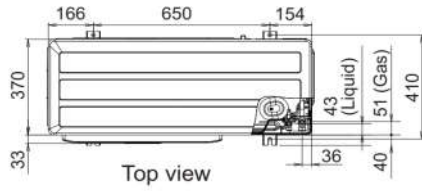
Tech.install.	Expansie		int.		Détente	Install. Techn.
	Zuigleiding	inch	5/8	inch	Diamètre gaz	
	Vloeistofleiding		3/8		Diamètre liquide	
	Standaardvulling	kg	4	kg	Charge standard	
	Bijvulling extra	g/m	berek./calc.	g/m	Charge supplémentaire	
	Leidingslengte min-max	m	7,5-50	m	Longueur min / max	
	Hoogteverschil max bi/bu	m	30	m	Dénivelé max	
	min-max aantal binnendelen		1~13		Min-max unités int.	
	Aansluitwaarde binnendelen	%	50-130	%	Valeur de raccordements	
	Diam. condensafvoer bi/bu	mm		mm	Diam. évac. condens. int/ext	

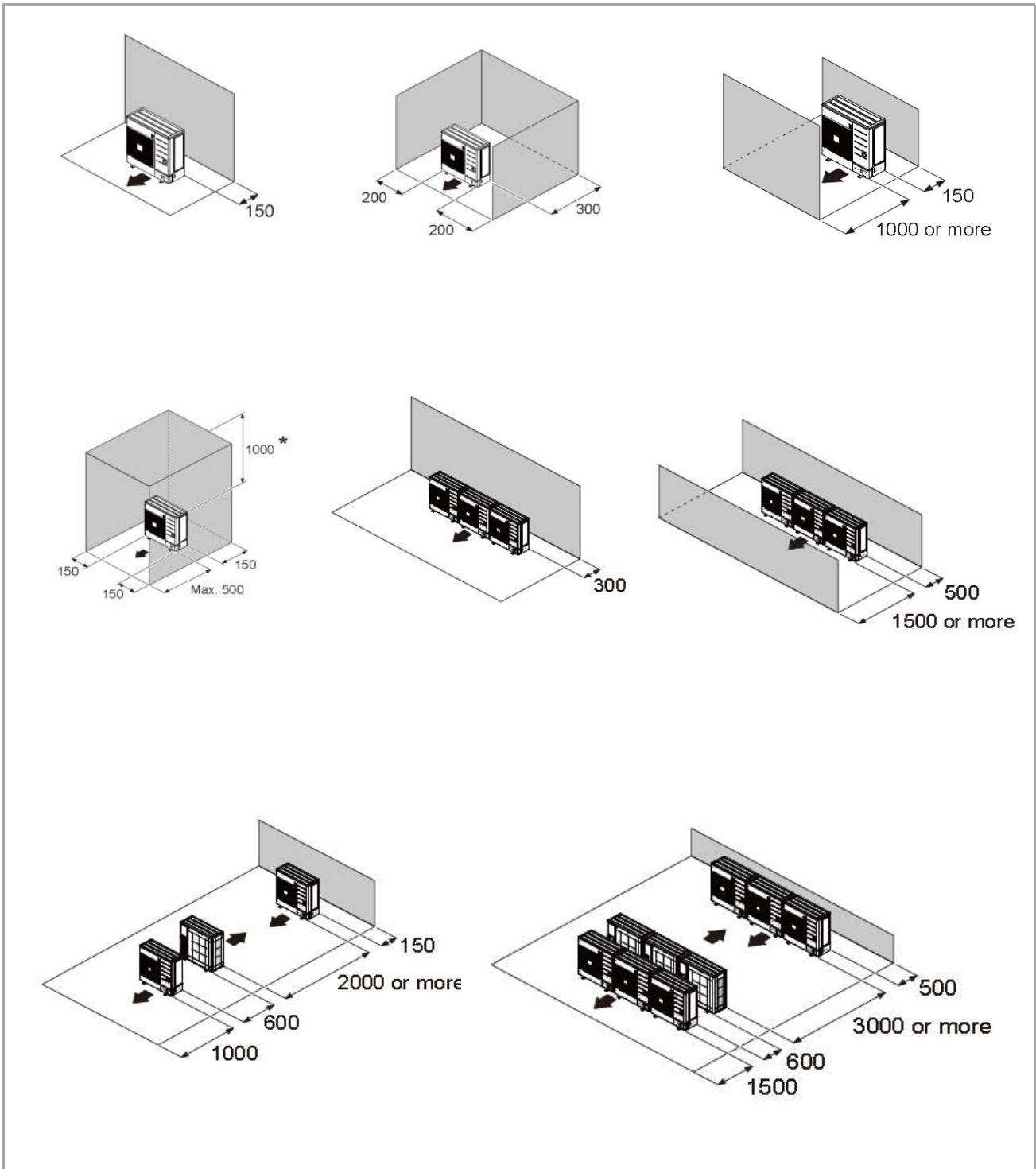
(\*) gegevens volgens de norm EN14511

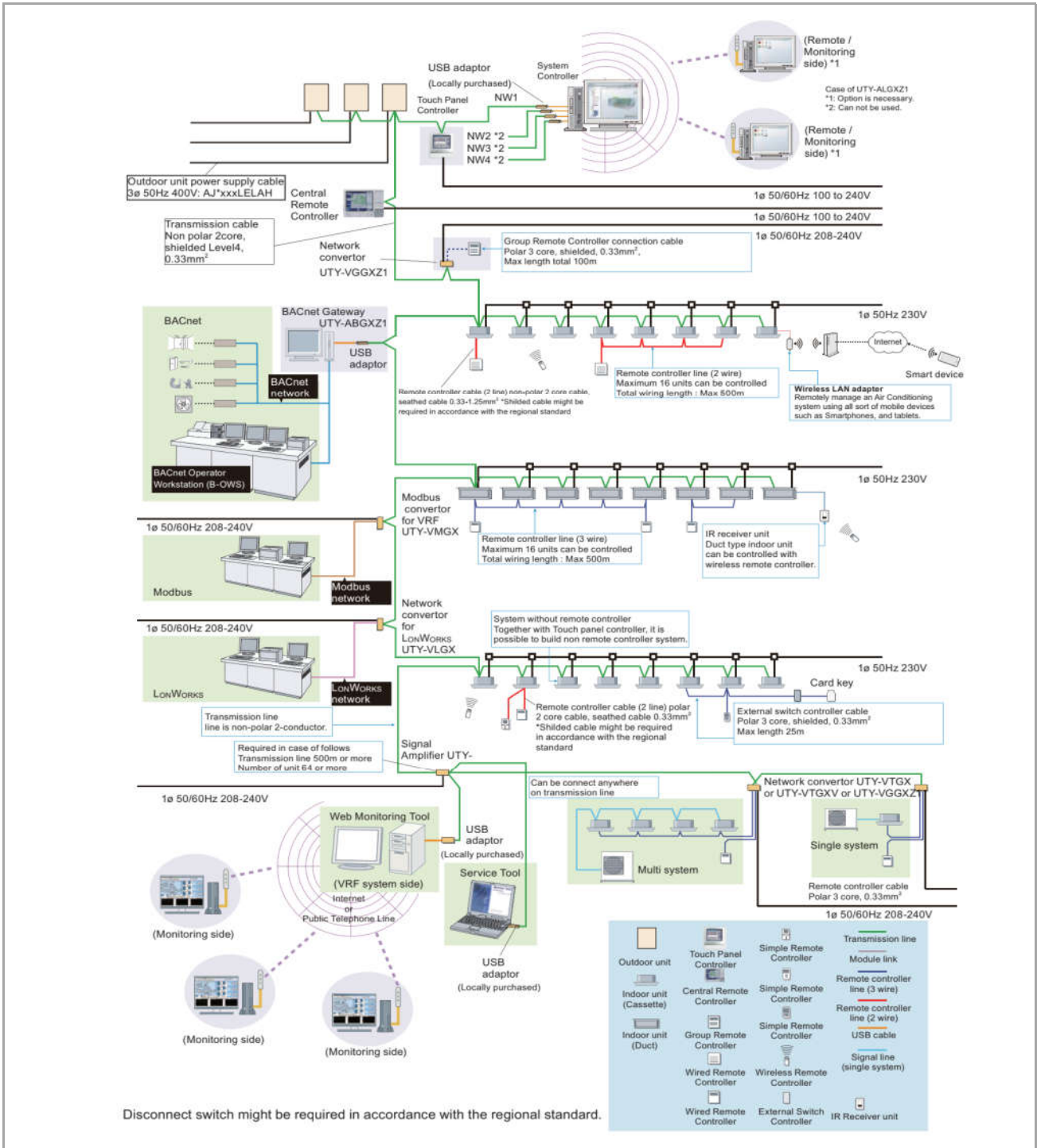
(\*) SCOP &amp; SEER based on (EU)626/2011

(\*) suivant la norme EN14511

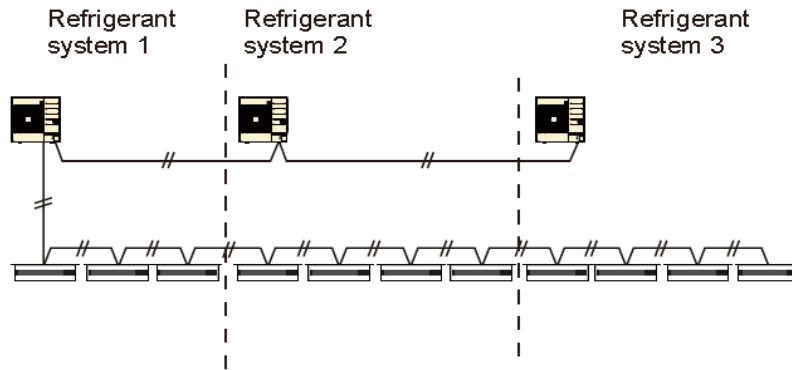
Unit: mm





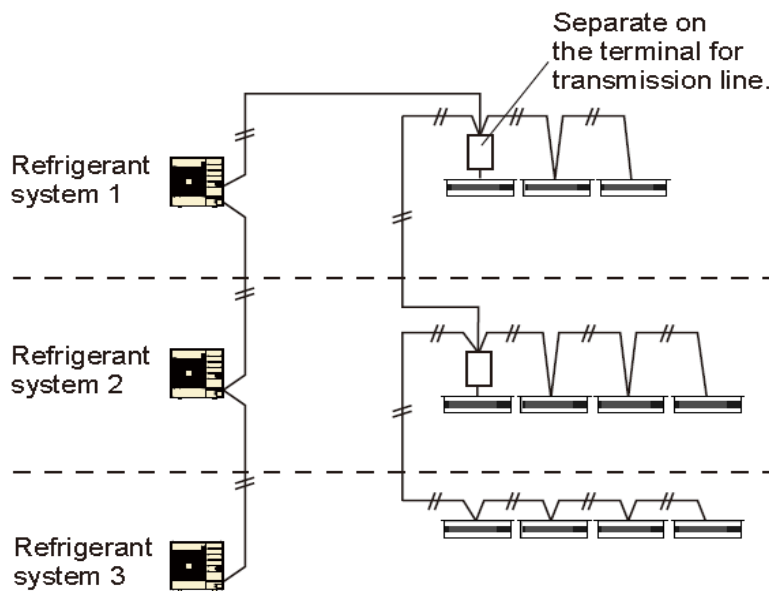


voorbeeld 1  
(autoadres)



example 1  
(adressage automatique)

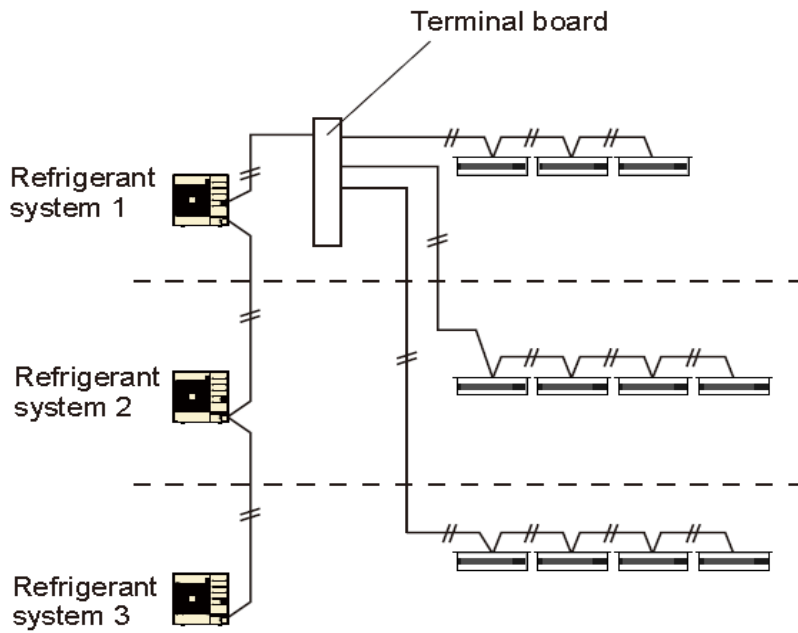
voorbeeld 2  
(manueel adres)



example 2  
(adressage manuelle)

voorbeeld 3  
(data met sterpunt)

example 3  
(système étoile)



voorbeeld 4  
(data met sterpunt)

example 4  
(système étoile)

