



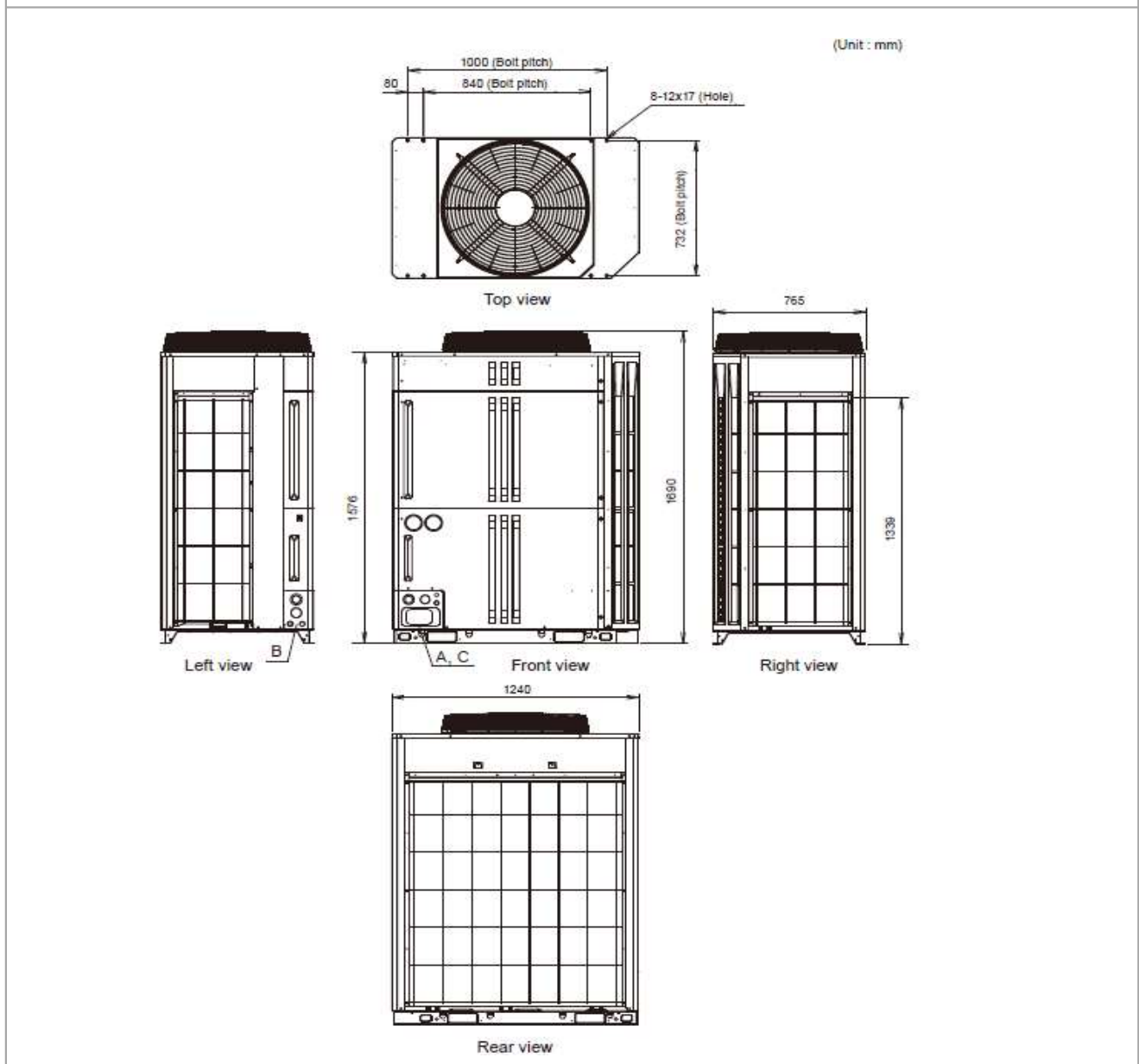
BUIENUNIT (set)	Type	<b>V4AO126RIYF</b>		Type	UNITÉ EXTER. (set)
	Fabriekscod	AJH126LALDH		Code de fabrication	
	PK	14		CV	
BEVAT	Type	-		Type	Contient
	Fabriekscod	-		Code de fabrication	
Koelmiddel		R410A			Réfrigérant
Verwarming	vermogen nominaal	kW	40	kW	puissance nominale
	opgen.el.verm.nom.		11,74		puissance absorbée nominale
	COP		3,41		COP
	verw. vermogen bij -5/-10/-15°C	kW	38,7/34,6/29	kW	puiss.chauf. à -5/-10/-15°C
	vermogen @ +2°C		36		puissance @ +2°C
	opgen.el.verm.		9,76		puissance absorbée
COP @ +2°C		3,69		COP @ +2°C	
Koeling	vermogen nominaal	kW	40	kW	puissance nominale
	opgen. el. verm.		13,18		puissance absorbée nominale
	EER		3,03		EER
Buitenunit	luchthoeveelheid	m <sup>3</sup> /u	13000	m <sup>3</sup> /u	débit d'air
	externe opvoerhoogte (max)	Pa	82	Pa	pression ext. (max)
	geluidsniveau koeling (*)		62		(*) niveau sonore ref.
	geluidsniveau verw. (*)	dB(A)	64	dB(A)	(*) niveau sonore chauf.
	Compressor		Rotary (inv.)		compresseur
	capaciteitstrappen		1001		étapes de capacités
	werkingslim. Verwarming	°C	-20~21	°C	plage de fonc. chauf.
	werkingslim. Koelen		-15~46		plage de fonc. refroid.
Maten en gewichten	hoogte-breedte-lengte	mm	1690-1240-765	mm	hauteur-largeur-profondeur
	gewicht	kg	275	kg	poids
Elektrische installatie	voeding	V	400V/3F+N	V	alimentation
	stroom (verwarmen / koelen)	A	16,12/15,82	A	intensité (chauffage / refroid.)
	zekering traag		40		fusible retardé
	hoofdvoeding aanbr. op		bu/bi - int./ext.		unité à alimenter
	sectie buiten Master	mm <sup>2</sup>	5G10	mm <sup>2</sup>	section extérieure Master
	sectie buiten Slave 1		-		section extérieure Slave 1
	sectie buiten Slave 2		-		section extérieure Slave 2
	sectie binnendelen		3G2,5		section unités intérieure
sectie bedieningen		3G0,33		section commandes	
sectie data (°)		2G0,65		section données (°)	
Technische installatie	expansie		bi/int		détente
	zuigleiding	mm	1 1/8"	mm	diamètre gaz
	vloeistofleiding		1/2"		diamètre liquide
	standaardvulling	kg	11,8	kg	charge standard
	bijvulling	g/m	berek./calc.	g/m	charge supplémentaire
	min./max. leidingslengte	m	7,5-165	m	longueur min/max conduite
	max. hoogteversch. bi/bu (1)	m	50	m	dénivelé max. entre int/ext (1)
	min.-max. aantal aansluitb. Binnendelen (2)		2-30		min.max. unités int. à raccorder (2)
	aansluitwaarde binnenuits	%	50-150	%	valeur de racc. unités intér.

Metingen conform EN14511 / Eurovent - suivant la norme EN14511 /Eurovent

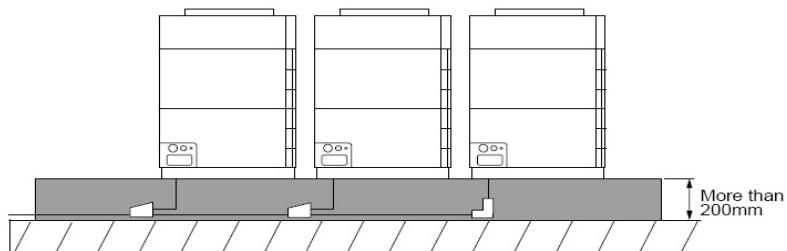
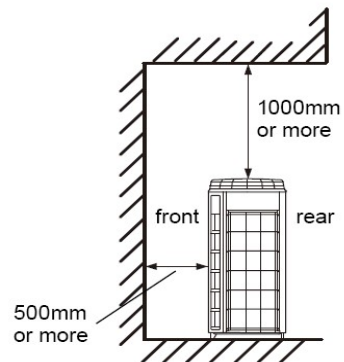
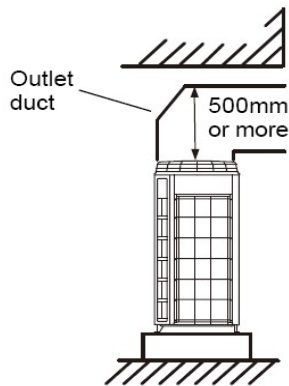
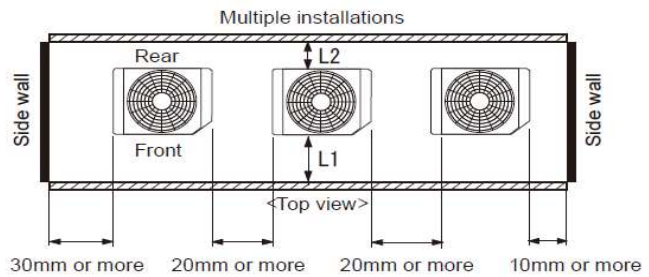
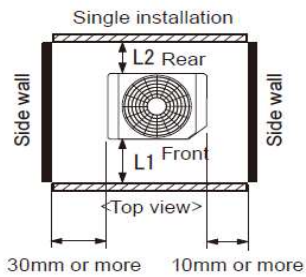
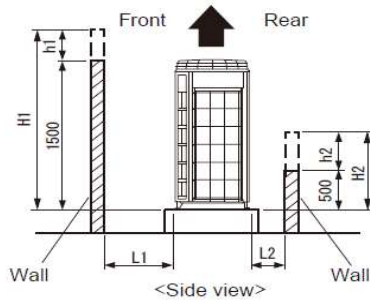
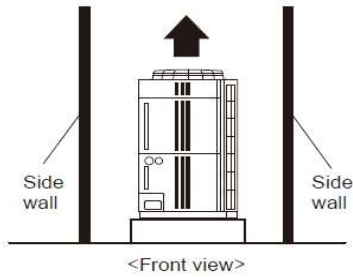
(\*) Gemeten op 1m details zie catalogus - Mesurée sur 1m details voir catalogue

(\*) Bijvoorbeeld BELDEN 7703-NH solid core / twisted pair

(1) 40m indien de buitenunit beneden staat - 40m si l'unité extérieure est en bas



Wall height condition	Necessary installation space
When H1 is 1500(mm) or less	$L1 \geq 500$ (mm)
When H1 is 1500(mm) or more	$L1 \geq 500 + h1 + 2$ (mm)
When H2 is 500(mm) or less	$L2 \geq 100$ (mm)
When H2 is 500(mm) or more	$L2 \geq 100 + h2 + 2$ (mm)



**GENERAL**

VRF-IV Buitenunit

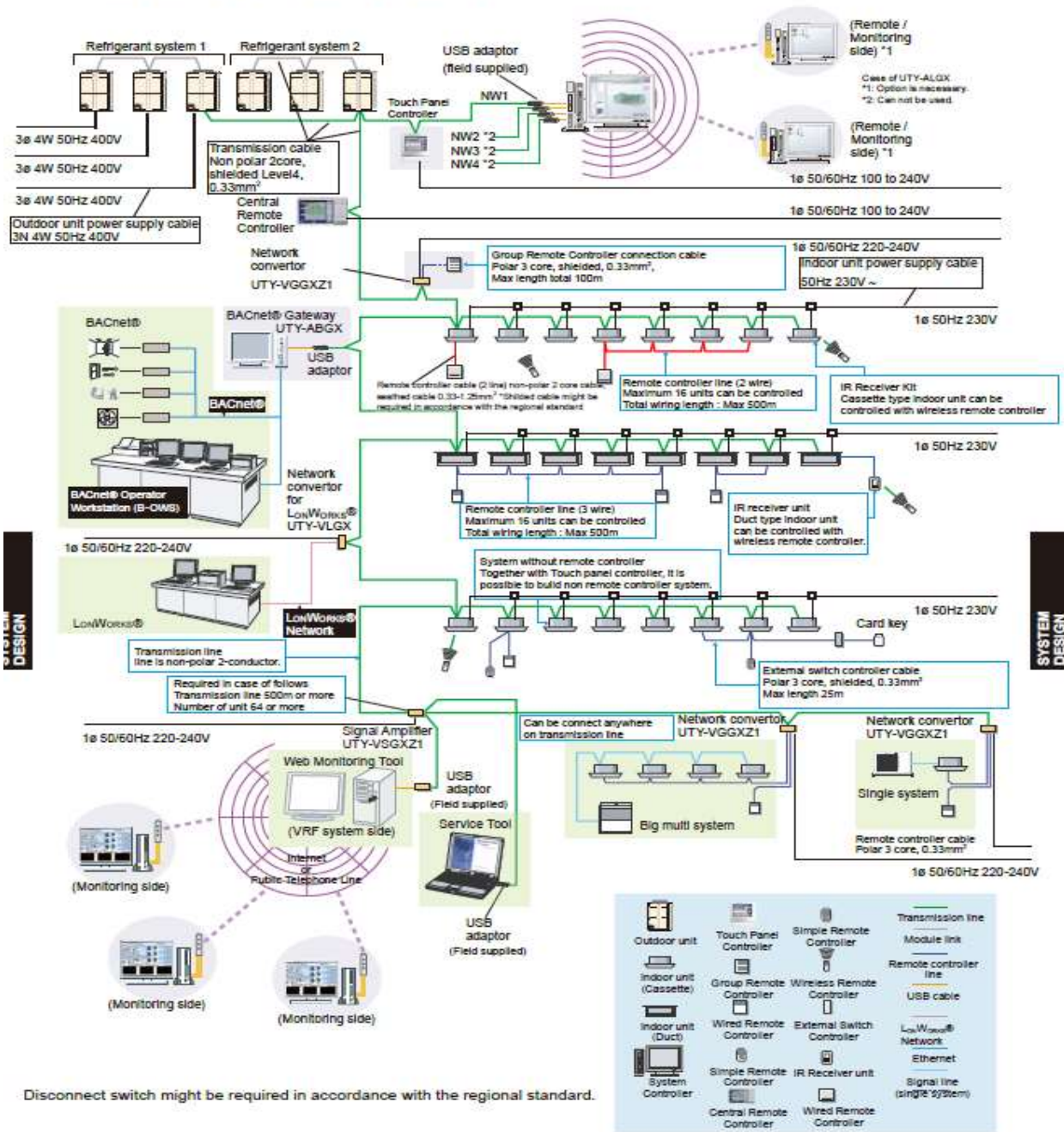
V4AO126RIYF

Unité extérieure VRF-IV

Elektrische installatie

Installation électrique

## ■ WIRING SYSTEM OUTLINE



**GENERAL**

VRF-IV Buitenunit

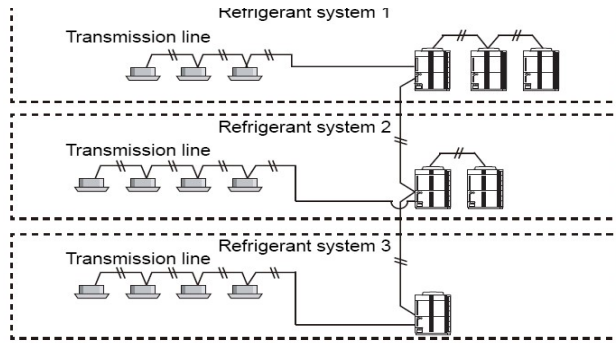
V4AO126RIYF

Unité extérieure VRF-IV

Elektrische installatie

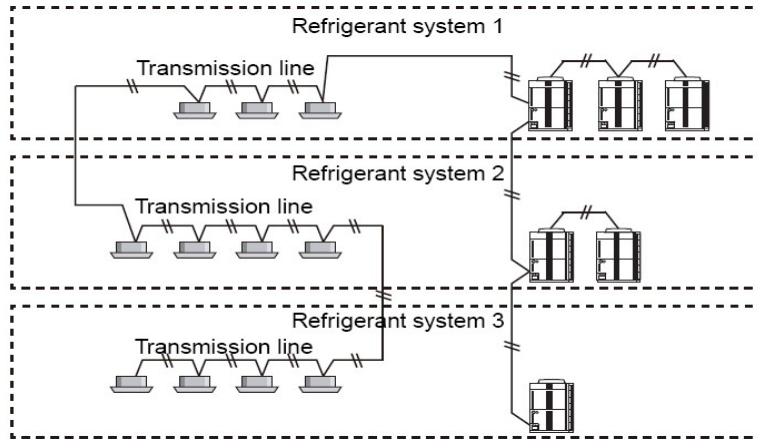
Installation électrique

voorbeeld 1  
(autoadres)



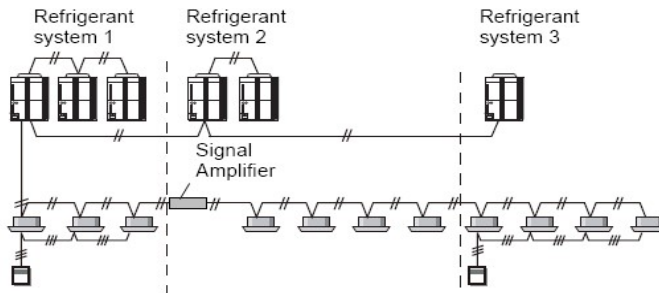
example 1  
(adressage automatique)

voorbeeld 2  
(manueel adres)



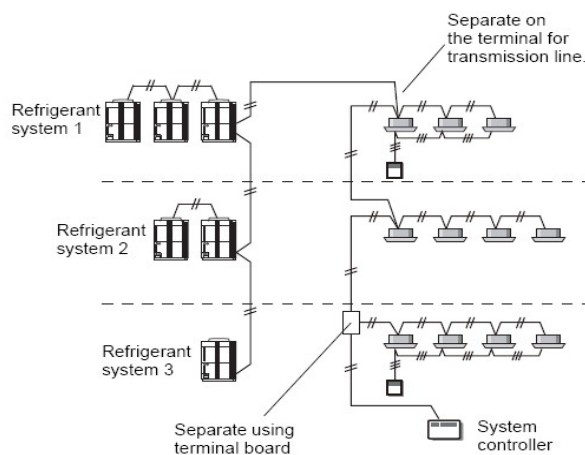
example 2  
(adressage manuelle)

voorbeeld 3  
(data in lijn)



example 3  
(système unicablé)

voorbeeld 4  
(data met sterpunt)



example 4  
(système étoile)