



BUIENUNIT (set)	Type	VR4AO126RIYF			Type	UNITÉ EXTER. (set)
	Fabriekscod	AJH126GALDH			Code de fabrication	
	PK	14			CV	
BEVAT	Type	-			Type	Contient
	Fabriekscod	-			Code de fabrication	
Koelmiddel		R410A				Réfrigérant
Verwarming	vermogen nominaal	kW	40	kW	puissance nominale	Chauffage
	opgen.el.verm.nom.		10,8		puissance absorbée nominale	
	COP		3,7		COP	
	verw. vermogen bij -5/-10/-15°C	kW	38,9/34,9/29,6	kW	puiss.chauf. à -5/-10/-15°C	
	vermogen @ +2°C		32		puissance @ +2°C	
	opgen.el.verm.		7,76		puissance absorbée	
COP @ +2°C		4,12		COP @ +2°C		
Koeling	vermogen nominaal	kW	40	kW	puissance nominale	Refroidissement
	opgen. el. verm.		13,16		puissance absorbée nominale	
	EER		3,03		EER	
Buitenunit	luchthoeveelheid	m ³ /u	13000	m ³ /u	débit d'air	Unité extérieure
	externe opvoerhoogte (max)	Pa	80	Pa	pression ext. (max)	
	geluidsniveau koeling (*)		60		(*) niveau sonore ref.	
	geluidsniveau verw. (*)	dB(A)	62	dB(A)	(*) niveau sonore chauf.	
	Compressor		Rotary inv.		compresseur	
	capaciteitstrappen		951		étapes de capacités	
	werkingslim. Verwarming	°C	-20~21		°C	
werkingslim. Koelen	-10~46		plage de fonc. refroid.			
Maten en gewichten	hoogte-breedte-lengte	mm	1690-1240-765	mm	hauteur-largeur-profondeur	Dimensions et poids
	gewicht	kg	286	kg	poids	
Elektrische installatie	voeding	V	400V/3F+N	V	alimentation	Installation électrique
	stroom (verwarmen / koelen)	A	37,4	A	intensité (chauffage / refroid.)	
	zekering traag		40		fusible retardé	
	hoofdvoeding aanbr. op		bu/bi - int./ext.		unité à alimenter	
	sectie buiten Master	mm ²	5G10	mm ²	section extérieure Master	
	sectie buiten Slave 1		-		section extérieure Slave 1	
	sectie buiten Slave 2		-		section extérieure Slave 2	
	sectie binnendelen		3G2,5		section unités intérieure	
sectie bedieningen		3G0,33		section commandes		
sectie data (°)		BELDEN 7703-NH		section données (°)		
Technische installatie	expansie		bi/int		détente	Installation technique
	zuigleiding	mm	1 1/8" + 7/8"	mm	diamètre gaz	
	vloeistofleiding		1/2"		diamètre liquide	
	standaardvulling	kg	11,8	kg	charge standard	
	bijvulling	g/m	berek./calc.	g/m	charge supplémentaire	
	min./max. leidingslengte	m	7,5-165	m	longueur min/max conduite	
	max. hoogteversch. bi/bu (1)	m	50	m	dénivelé max. entre int/ext (1)	
	min.-max. aantal aansluitb. Binnendelen		2-30		min.max. unités int. à raccorder (2)	
	aansluitwaarde binnenuits	%	50-150	%	valeur de racc. unités intér.	

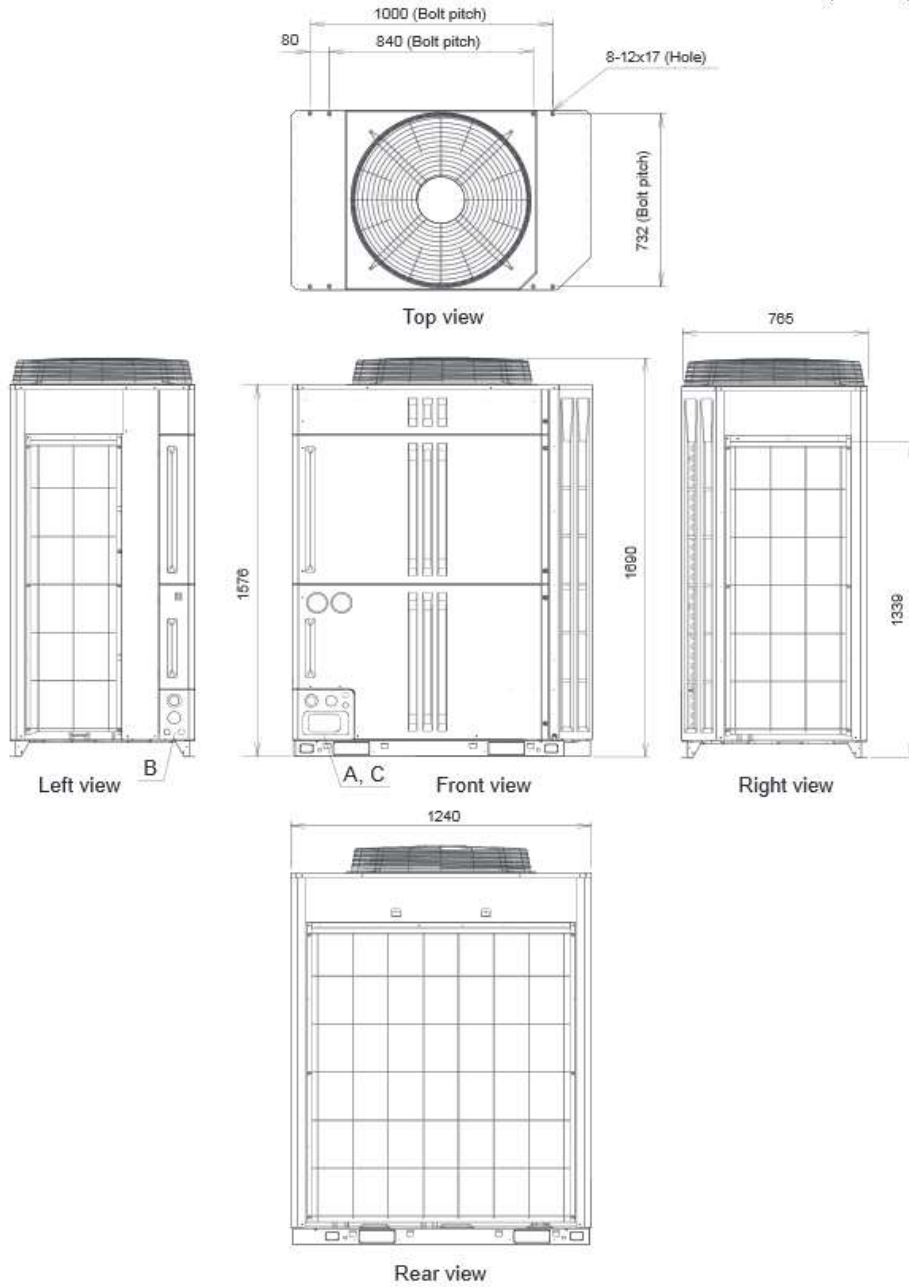
Metingen conform EN14511 / Eurovent - suivant la norme EN14511 /Eurovent

(*) Gemeten op 1m details zie catalogus - Mesurée sur 1m details voir catalogue

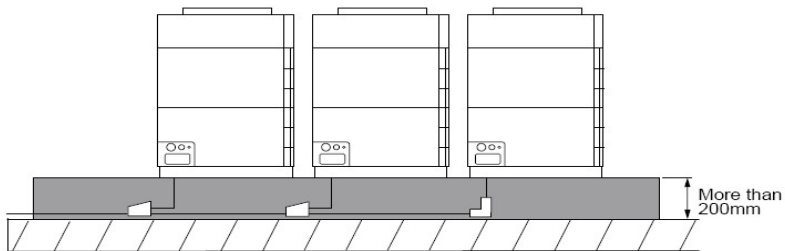
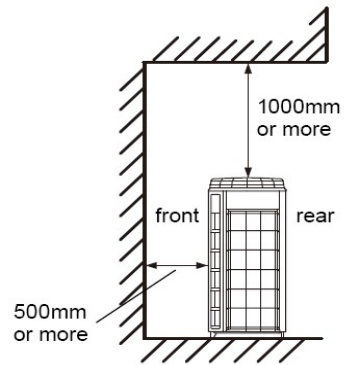
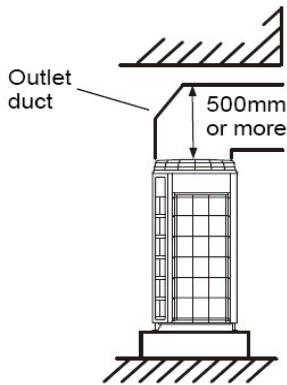
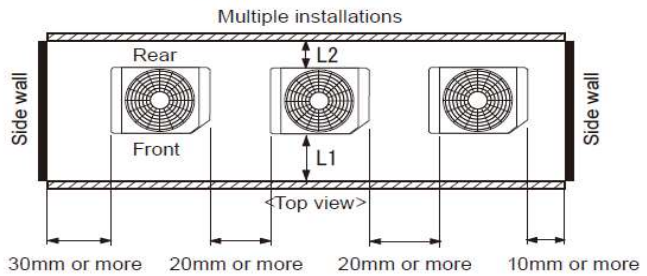
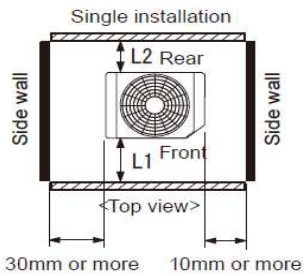
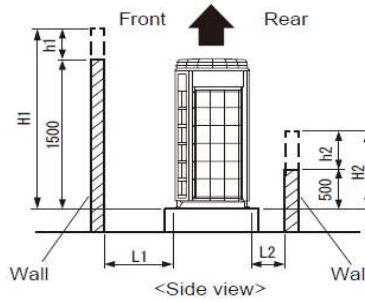
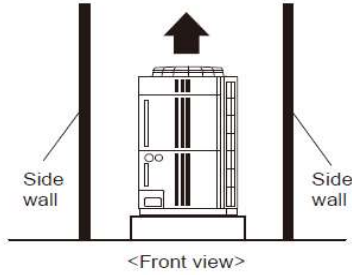
(°) Bijvoorbeeld BELDEN 7703-NH solid core / twisted pair

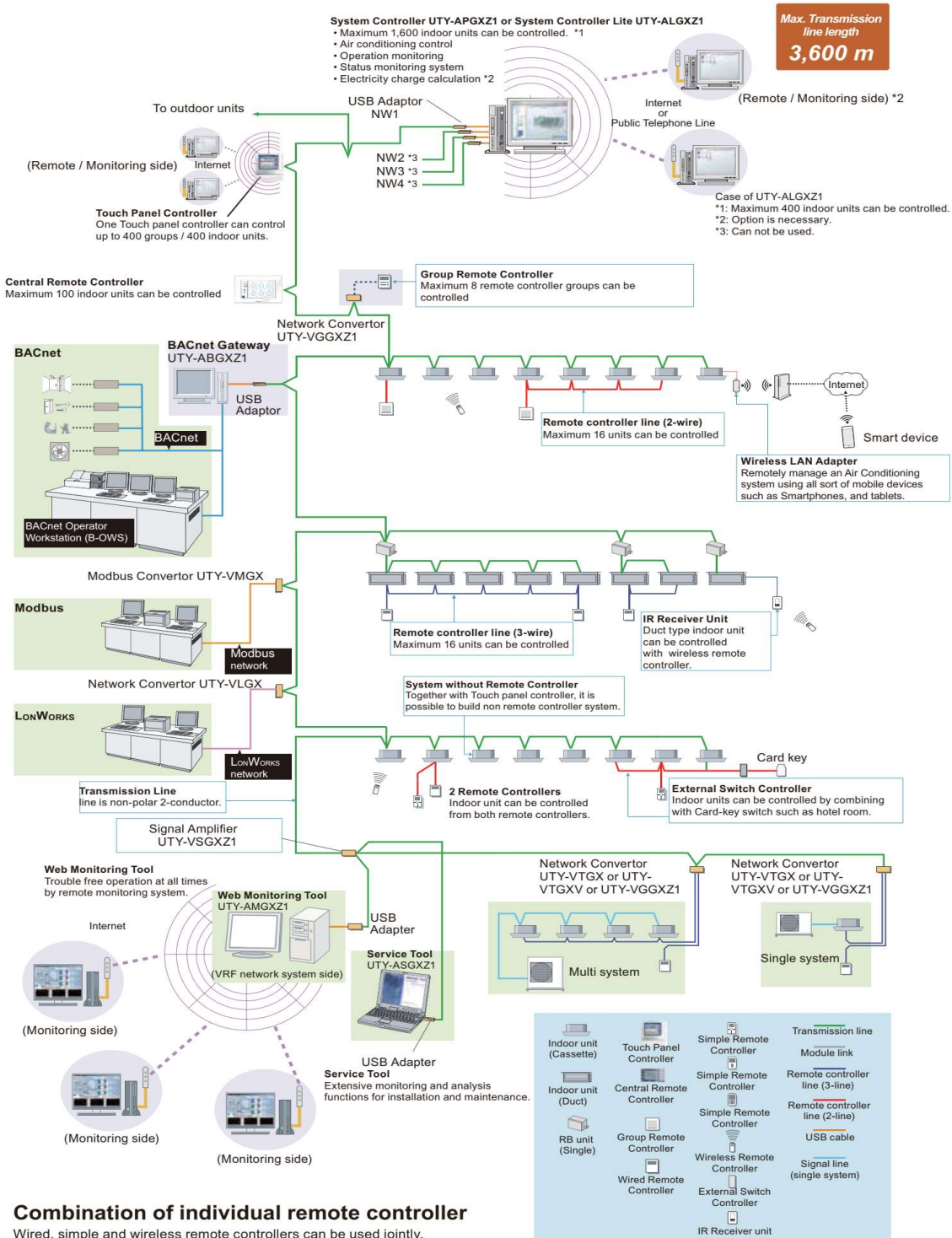
(1) 40m indien de buitenunit beneden staat - 40m si l'unité extérieure est en bas

(Unit : mm)



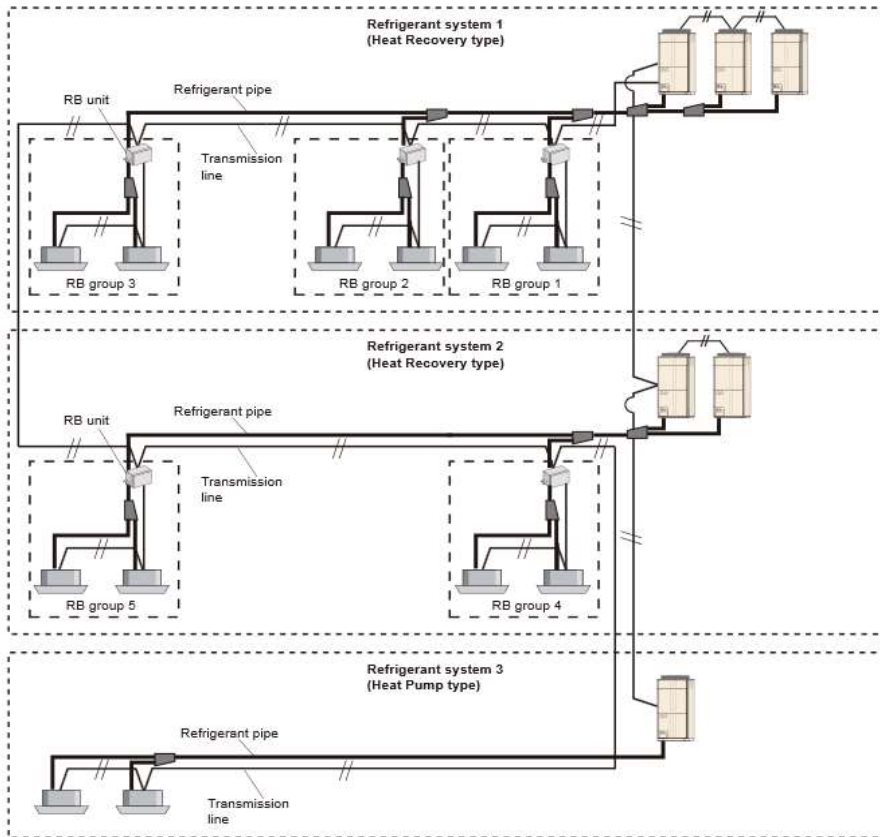
Wall height condition	Necessary installation space
When H1 is 1500(mm) or less	$L1 \geq 500$ (mm)
When H1 is 1500(mm) or more	$L1 \geq 500 + h1 + 2$ (mm)
When H2 is 500(mm) or less	$L2 \geq 100$ (mm)
When H2 is 500(mm) or more	$L2 \geq 100 + h2 + 2$ (mm)





serie

série



parallele

parallèle

