

AIRSTAGE



Buitenunit	Type	J4LAO108RIYF			Type	Unité extérieure
	Fabriekscod	AJH108LELDH			Code de fabrication	
Koelmiddel		R410A				Réfrigérant
Verwarming (*)	Vermogen (+7°C)	kW	33,5	kW	Puissance (+7°C)	Chauffage (*)
	Electr.verm. (+7°C)	kW	8,18	kW	Puiss. absorb.nom (+7°C)	
	COP (+7°C)		4,1		COP (+7°C)	
	Vermogen (+2°C)	kW	26,8	kW	Puissance (+2°C)	
	Electr.verm. (+2°C)	kW	7,33	kW	Puiss. absorb. (+2°C)	
	COP (+2°C)		3,66		COP (+2°C)	
	verm. max. bij -5/-9/-15°C	kW	28,7/26,1/22,5	kW	puiss. max. à -5/-10/-15°C	
Koeling (*)	Vermogen	kW	33,5	kW	Puissance	Refruid. (*)
	Electr.verm.	kW	10,42	kW	Puiss. absorb.nom	
	EER		3,22		EER	
Buitendeel	Debiet	m³/h	11000	m³/h	Débit	Unité extérieure
	Externe opvoerhoogte (max)	Pa	40	Pa	Pression ext. (max)	
	Geluidsdruk koelen	dB(A)	59	dB(A)	Niv. son. puiss. Refroid	
	Geluidsdruk verwarmen	dB(A)	62	dB(A)	Niv. son. puiss. Chauffage	
	Compressor		Scroll inv.		Compresseur	
	Capaciteitstrappen comp.		106		Etages compresseur	
	Werkingslim. verwarmen	°C	-20~21	°C	Plage de fonct. chauff.	
	Werkingslim. koelen	°C	-15~46	°C	Plage de fonct. refroid..	
	Hoogte-breedte-diepte	mm	1428-1080-480	mm	Hauteur/largeur/profond.	
Gewicht	kg	178	kg	Poids		
Elektr.install.	Voeding	V	400V/3F+N	V	Alimentation	Install. électr.
	Stroom max. verw./koel.	A	17,8	A	Amp. max chauff. / refroid.	
	Zekering traag	A	25	A	Fusible retardé	
	Hoofdvoeding aanbr.op		bu/bi - int./ext		Unité à alimenter	
	Voeding buitendeel	mm²	5G4	mm²	Alimentation unité extérieure	
	Voeding binnendelen	mm²	3G2,5		Alimentation unités intérieures	
	Kabel bediening	mm²	3G0,33		Câble commande	
Datakabel (1)	mm²	BEL305	mm²	Câble données (1)		
Tech.install.	Expansie		int.		Détente	Install. Techn.
	Zuigleiding	inch	1 1/8	inch	Diamètre gaz	
	Vloeistofleiding	inch	1/2	inch	Diamètre liquide	
	Standaardvulling (CO ₂ -eq)**	kg (kg)	7,5 (15660)	kg (kg)	Charge standard (CO ₂ -eq)**	
	Bijvulling (CO ₂ -eq)**	g/m (kg/m)	berek./calc.	g/m (kg/m)	Charge supplémentaire (CO ₂ -eq)**	
	Leidingslengte min-max	m	7,5-120	m	Longueur min / max	
	Hoogteverschil max bi/bu (2)	m	50	m	Dénivelé max (2)	
	min-max aantal binnendelen		1-30		Min-max unités int.	
	Aansluitwaarde binnendelen	%	50-150	%	Valeur de raccordements	

(*) gegevens volgens de norm EN14511

(*) suivant la norme EN14511

(**) Gerekend met een GWP-waarde van 2088 voor R410a

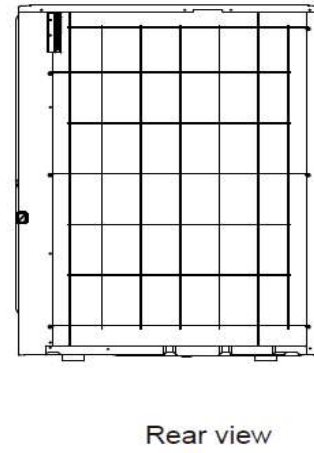
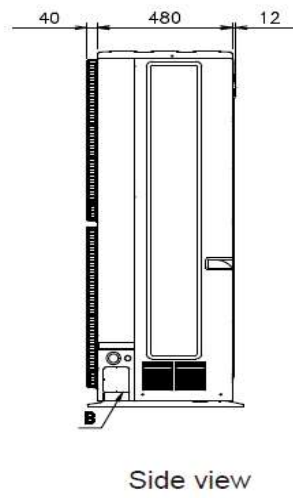
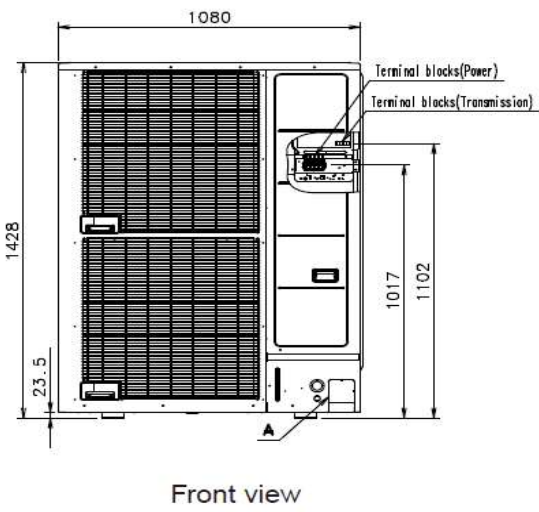
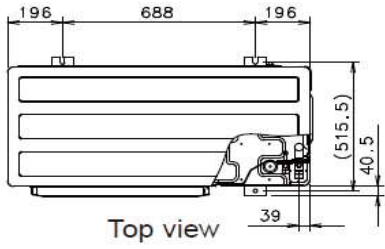
(**) Calculé avec une GWP-valeur de 2088 pour R410a

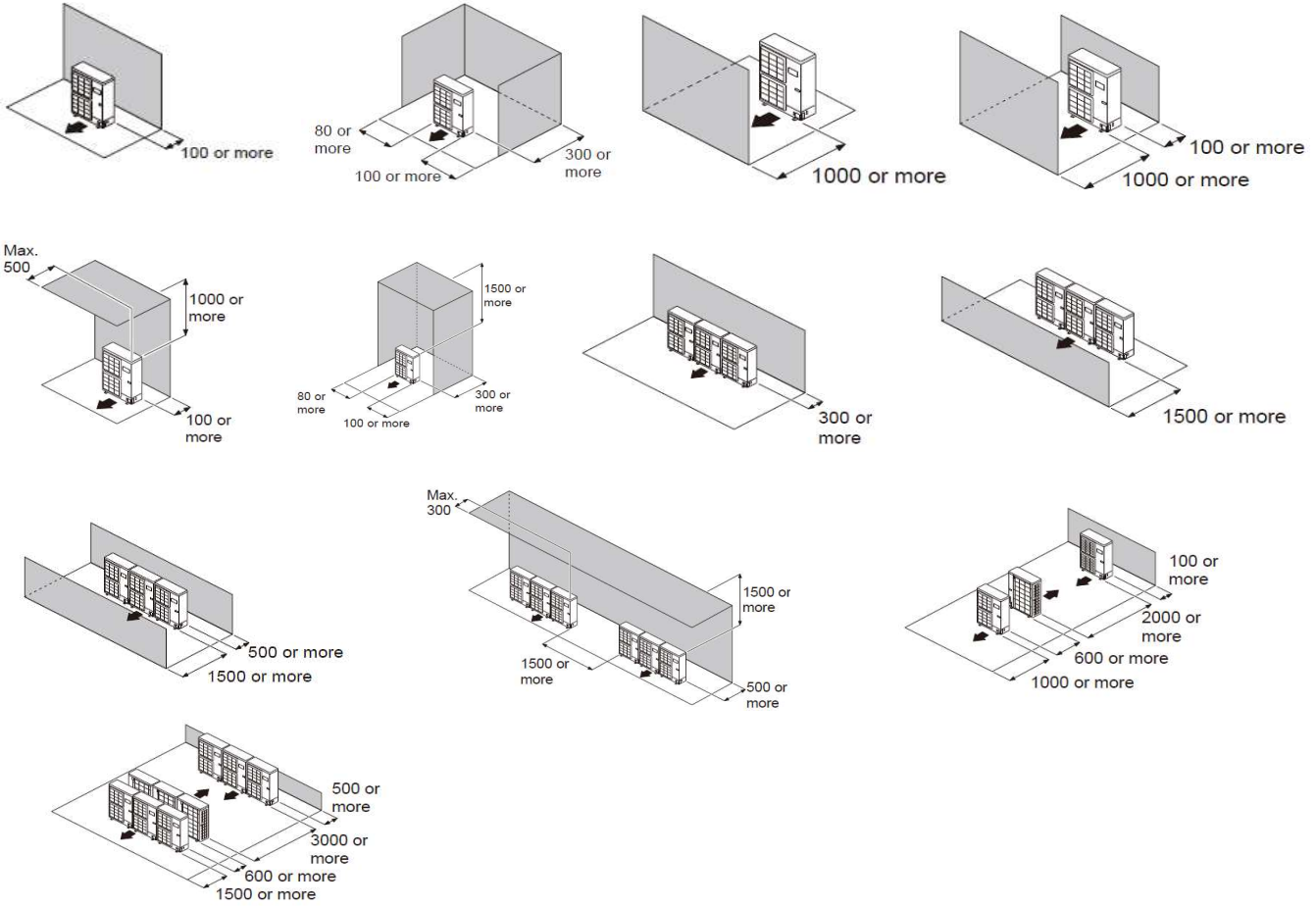
(1) Bijvoorbeeld BELDEN 7703-NH solid core / twisted pair

(1) Par exemple BELDEN 7703-NH solid core / twisted pair

(2) 40m indien de buitenunit beneden staat

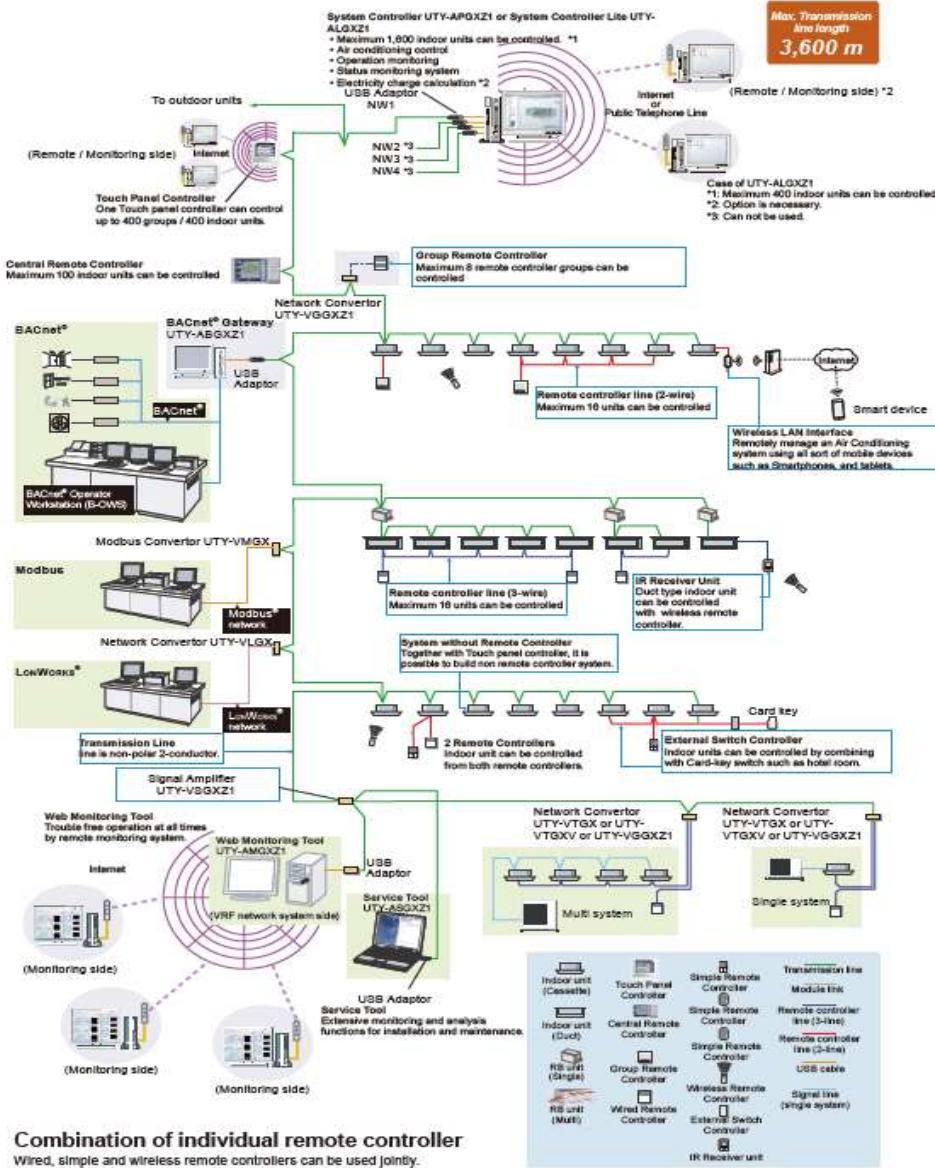
(2) 40m si l'unité extérieure est en bas



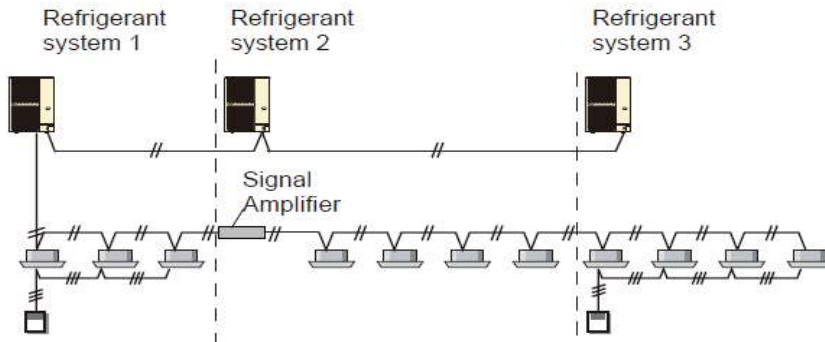


1-5. WIRING SYSTEM

- Wiring configuration of the control system is made of power source wiring, transmission wiring, and remote controller wiring.
- Total wiring length (total length of transmission line) can be extended up to 3,600 m (by using signal amplifiers).

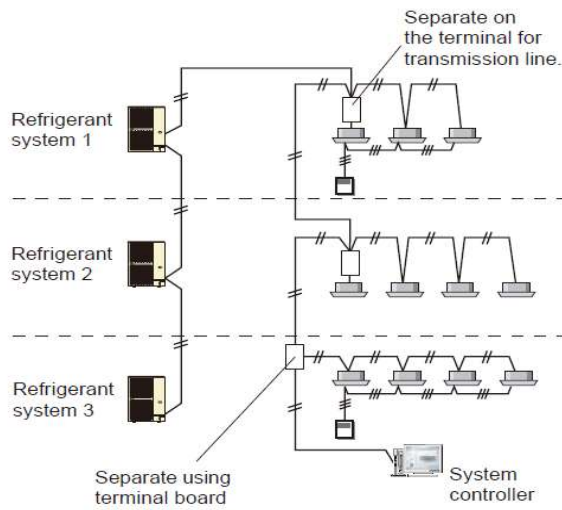


voorbeeld 1
(autoadres)



example 1
(adressage automatique)

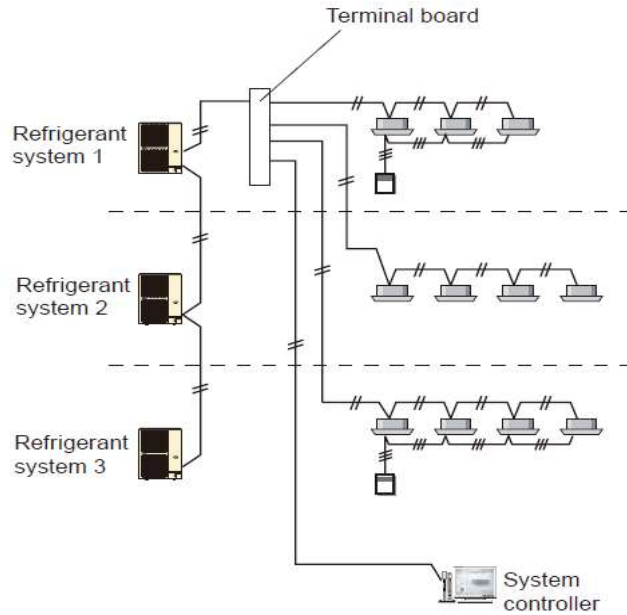
voorbeeld 2
(manueel adres)



example 2
(adressage manuelle)

voorbeeld 3
(data met sterpunt)

example 3
(système étoile)



voorbeeld 4
(data met sterpunt)

example 4
(système étoile)

