

AircoHeater



A+ / A++



Binnenunit	Type	<b>AB18RIX</b>		Type	Unité intérieure
	Fabriekscode	ABHG18KRTA		Fabriekscode	
Buitenunit	Type	<b>AO18RIX</b>		Type	Unité extérieure
	Fabriekscode	AOHG18KBTB		Fabriekscode	
Koelmiddel		R32			Réfrigérant
Verwarming (*)	Vermogen (+7°C)	kW	6,0 (0,9~7,5)	kW	Puissance (+7°C)
	Electr.verm. (+7°C)	kW	1,62	kW	Puiss. absorb.nom (+7°C)
	COP (+7°C) / SCOP(°)		3,70 / 4,10		COP (+7°C) / SCOP(°)
	Verm. max. bij -5°/-10°/-15°C	kW	6,03/5,42/4,81	kW	Puiss. max. à -5°/-10°/-15°C
Koeling (*)	Vermogen	kW	5,2 (0,9~5,9)	kW	Puissance
	Electr.verm.	kW	1,55	kW	Puiss. absorb.nom
	EER / SEER (°)		3,35 / 6,2		EER / SEER (°)
Pdesign	Verw. (Av.)(-10°C) / koelen	kW	4,4 / 5,2	kW	Chauff. (Av.)(-10°C) / refroid.
Jaarverbruik	Verw. (Av.) / koelen	kWh/jaar	1501 / 293	kWh/an	Chauff. (Av.) / refroid. Consom. Annuel
Binnendeel	Debiet Q/L/M/H	m³/h	650/710/790/840	m³/h	Débit Q/L/M/H
	Geluidsdruk Q/L/M/H (1m)	dB(A)	31/33/36/38	dB(A)	Niv. son. press. Q/L/M/H (1m)
	Geluidsvermogen H	dB(A)	53	dB(A)	Niv. son. puiss. H
	Werkingslim. verwarmen	°C	16~30	°C	Plage de fonct. chauff.
	Werkingslim. koelen	°C	18~30	°C	Plage de fonct. refroid.
	Hoogte-breedte-lengte	mm	235-1080-705	mm	Hauteur/largeur/profond.
	Gewicht	kg	24	kg	Poids
Buitendeel	Geluidsdruk (1m)	dB(A)	50	dB(A)	Niv. son. press. (1m)
	Geluidsvermogen	dB(A)	62	dB(A)	Niv. son. puiss.
	Debiet	m³/h	2160	m³/h	Débit
	Compressor		Twin Rotary		Compresseur
	Werkingslim. verwarmen	°C	-15~24	°C	Plage de fonct. chauff.
	Werkingslim. koelen	°C	-15~46	°C	Plage de fonct. refroid.
	Hoogte-breedte-lengte	mm	632-799-290	mm	Hauteur/largeur/profond.
Gewicht	kg	36	kg	Poids	
Elektr.install.	Voeding	V	230V/1F	V	Alimentation
	Stroom max. verw./koel.	A	12,1/12,1	A	Amp. max chauff. / refroid.
	Zekering traag	A	16	A	Fusible retardé
	Hoofdvoeding aanbr.op		Buiten/Ext.		Unité à alimenter
	Sectie voedingskabel	mm²	3G2,5	mm²	Section câble alimentation
	Sectie tssn bi en bu	mm²	4G1,5	mm²	Section entre int. et ext.
Tech.install.	Expansie		Ext.		Détente
	Koelleidingen	inch	1/2 -1/4	inch	Lignes frigorifique
	Leidinglengte min-max	m	5-30	m	Longueur min / max
	Hoogteverschil max	m	20	m	Dénivelé max
	Diam. condensafvoer bi/bu	mm	25/32	mm	Diam. évac. condens. int/ext
Koelmiddel (**)	Koudemiddel		R32		Réfrigérant
	GWP-waarde		675		Valeur GWP
	Standaardvulling-afstand	kg-m	1,02-20	kg-m	Charge standard-distance
	CO <sub>2</sub> eq. Standaardvulling	ton	0,689	ton	CO <sub>2</sub> eq. Charge standard
	Bijvulling extra	g/m	20	g/m	Charge supplémentaire
	CO <sub>2</sub> eq. Bijvulling	ton/m	0,0135	ton/m	CO <sub>2</sub> -eq Charge supplémentaire
	Bevat gefluoreerde broeikasgassen		Ja/Oui		Contient des gaz à effet de serre fluorés
Hermetisch gesloten koelcircuit		Nee/Non		hermétiquement scellé	

(\*) gegevens volgens de norm EN14511

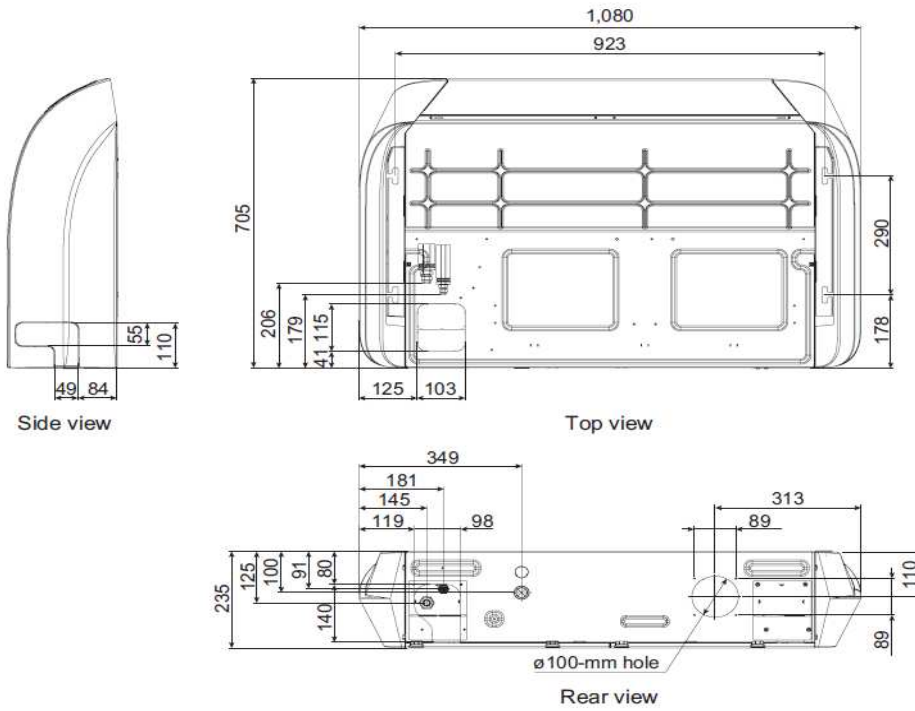
(\*) SCOP & SEER based on (EU)626/2011

(\*) suivant la norme EN14511

(\*\*) Europese verordening nr 517/2014 betreffende gefluoreerde broeikasgassen

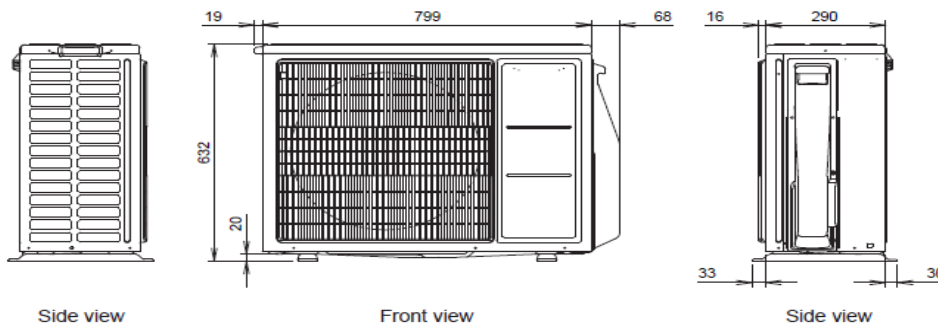
(\*\*)Le décret Européen n°517/2014 sur le gaz à effet de serre fluorés

Unit: mm



Buitendeel

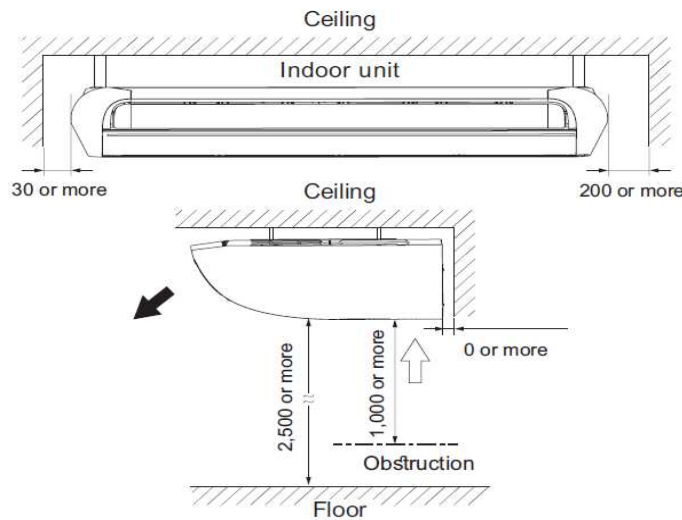
Unité extérieure



Montage

Montage

Unit: mm



**UTY-RNRGZ3**



**UTY-RLRG**



**UTY-RSRG**



**UTY-RCRGZ1**



**UTY-LBTGH**

