

# ETY-USM 208

Module voor redundantie/omschakelen

GEBRUIKS- EN MONTAGEAANWIJZINGEN



## Inhoud

1. Inleiding en veiligheidsvoorschriften .....	3
2. Functiebeschrijving .....	4
3. Verbindingen .....	5
4. Schakelschema UTY-USM 208 .....	6
5. Montage.....	8
5.1 Beschrijving van de onderdelen.....	8
5.2 Montagevoorbeeld.....	9
6. Technische gegevens .....	9

## 1. Inleiding en veiligheidsvoorschriften

Dit document beschrijft de werking van de module voor redundantie/omschakelen UTY-USM 208 op het moment van publicatie. Technische verbeteringen die later werden aangebracht in het kader van de voortdurende optimalisering van de prestaties, ergonomie, veiligheid en functionaliteit werden in deze documentatie nog niet opgenomen.

De gebruiksaanwijzing heeft enkel betrekking op het toestel waarmee ze werd geleverd. Bewaar ze op een stof- en vochtvrije plaats. De gebruiksaanwijzing moet door alle gebruikers van het toestel geraadpleegd kunnen worden.

Walter Meier (Klima Deutschland) GmbH behoudt zich het recht voor om het product en de bijbehorende gebruiksaanwijzingen te wijzigen zonder de verplichting om oudere documenten bij te werken. De klant moet alle bijgewerkte versies van de gebruiksaanwijzing of delen daarvan samen met de originele gebruiksaanwijzing bewaren.

Lees voordat u het apparaat voor de eerste keer gebruikt deze handleiding aandachtig door en zorg dat u op de hoogte bent van alle bedieningselementen en hoe ze worden gebruikt.



### **Gevaar op verwondingen**

**Waarschuwingsteken - duidt op een gevaarlijke situatie.** Vermijd die situatie om te voorkomen dat u of andere personen zwaar of zelfs dodelijk gewond raken.

---

### **Aanwijzing**

Duidt op mogelijke materiële schade. Volg de informatie en aanwijzingen op.

---



### **Opgelet!**

Koppel de stroom af naar alle toestellen voor de aanvang van werkzaamheden aan de module voor redundantie/omschakelen en de airconditioner.

---

## 2. Functiebeschrijving

De UTY-USM 208 is een module voor redundantie/omschakelen die rechtstreeks kan worden aangesloten op de binneneenheid van Split-airconditioners van GENERAL, maar ook kan worden gecombineerd met de UTY-FSM 208 storingsmodule op afstand. Dankzij de USM 208 kunnen de werkingstijden van twee Split-airconditioners die redundant geschakeld zijn, worden gesynchroniseerd. Met de UTY-USM 208 is het mogelijk de werkingstijden te controleren en het redundante apparaat mee in te schakelen als een ingestelde grenstemperatuur wordt overschreden (bijv. bij overbelasting). In combinatie met de module UTY-FSM 208 is het ook mogelijk om het tweede toestel in te schakelen als de andere binneneenheid uitvalt.

De foutmeldingen van de UTY-USM 208 of de aangesloten UTY-FSM 208 kunnen centraal worden doorgestuurd.

De UTY-USM 208 heeft een eigen voeding nodig van 230 V.

Als de UTY-USM 208 correct werd geïnstalleerd, wordt het apparaat via de stroomtoevoer over klemmen 1 en 2 ingeschakeld. Zodra de UTY-USM 208 onder spanning staat, wordt de werking aangegeven door een oranje LED "bedrijf" aan de voorkant van de behuizing; het bij ruststroom actieve alarmrelais schakelt naar de normale positie en sluit het contact tussen klemmen 3 en 4 (geen alarm). Op hetzelfde moment wordt het geïsoleerde contact van klemmen 6 en 7 (toestel 1) gesloten om toestel 1 in te schakelen. De UTY-USM 208 schakelt voortaan de stroom naar de airconditioners een keer per week 's nachts om (elke 168 uur) met behulp van een interne schakelklok. Dat gebeurt via het inschakelcontact van toestel 1 (klemmen 6 en 7) en van toestel 2 (klemmen 12 en 13).

Als zich een defect voordoet in toestel 1 en klemmen 9 en 10 (DE 1) worden gesloten, bijv. door een UTY-FSM 208, dan wordt het redundante toestel via klemmen 12 en 13 (toestel 2) ingeschakeld. Vooraan op de UTY-USM 208 worden de rode LED's "alarm" en "toestel 1" geactiveerd en het storingsrelais sluit het contact 4 en 5 (alarm). Als zich een defect voordoet in toestel 2 en klemmen 10 en 11 (DE 2) worden gesloten, bijv. door een UTY-FSM 208, dan wordt het redundante toestel via klemmen 6 en 7 (toestel 1) ingeschakeld. In dit geval branden de rode LED's "alarm" en "toestel 2" op de UTY-USM 208 en het storingsrelais sluit het contact 4 en 5 (alarm). Rechts op de UTY-USM 208 bevindt zich een temperatuursensor. De drempelwaarden voor deze sensor kunnen via een potentiometer op de printplaat van de UTY-USM 208 worden ingesteld tussen +21 °C en +33 °C. Als de temperatuur aan de sensor wordt overschreden, gaat de rode LED "alarm" vooraan op de UTY-USM 208 branden, worden beide toestellen geactiveerd en sluit het storingsrelais het contact 4 en 5 (alarm).

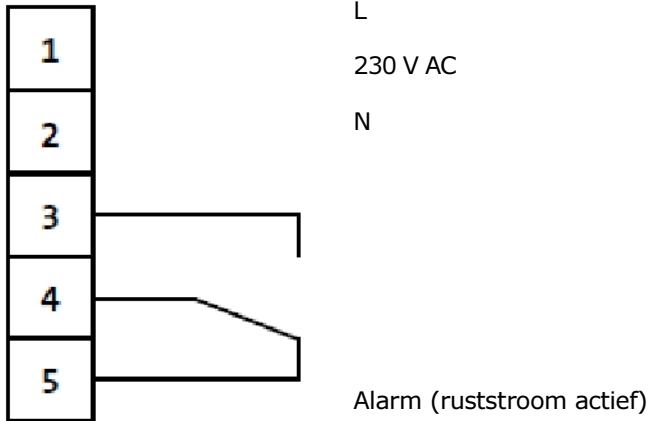
Als opnieuw een normale temperatuur wordt bereikt (2°C onder de drempelwaarde), schakelt de USM opnieuw over op het laatste actieve toestel en wordt het andere toestel uitgeschakeld.

De foutmeldingen blijven zichtbaar op de UTY-USM 208 en het storingsrelais blijft ingeschakeld, ook als de storing op de UTY-USM 208 is verholpen. Om de foutmeldingen en het storingsrelais te resetten, kunt u de stroom tijdelijk onderbreken of de contacten 8 en 10 (bevestiging) sluiten. Dat kan in het gebouw door middel van een knop of iets dergelijks.

### 3. Verbindingen

(Opslagbatterij niet verwijderen!)

#### Bovenste klemblok



Voeding

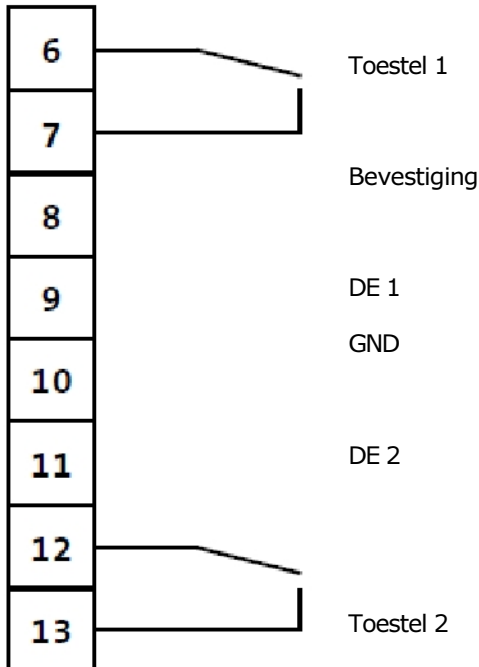
Alarmrelais tussen:

3 en 4 gesloten - geen alarm

4 en 5 gesloten - alarm

Contacten 230 V AC  $\leq$  230 VA

#### Onderste klemblok



Contacten 6 - 7 gesloten (intern)

Toestel 1 ingeschakeld

Contacten 8 - 10 gesloten (extern)

Bevestigen van alarmmelding

Contacten 9 - 10 gesloten (extern)

Alarm toestel 1

Contacten 10 - 11 gesloten (extern)

Alarm toestel 2

Contacten 12 - 13 gesloten (intern)

Toestel 2 ingeschakeld

---

#### Aanwijzing

Als de UTY-USM 208 geen stroom krijgt, wordt een foutmelding gegeven door het bij ruststroom actieve storingsrelais.

---

#### 4. Schakelschema UTY – USM208

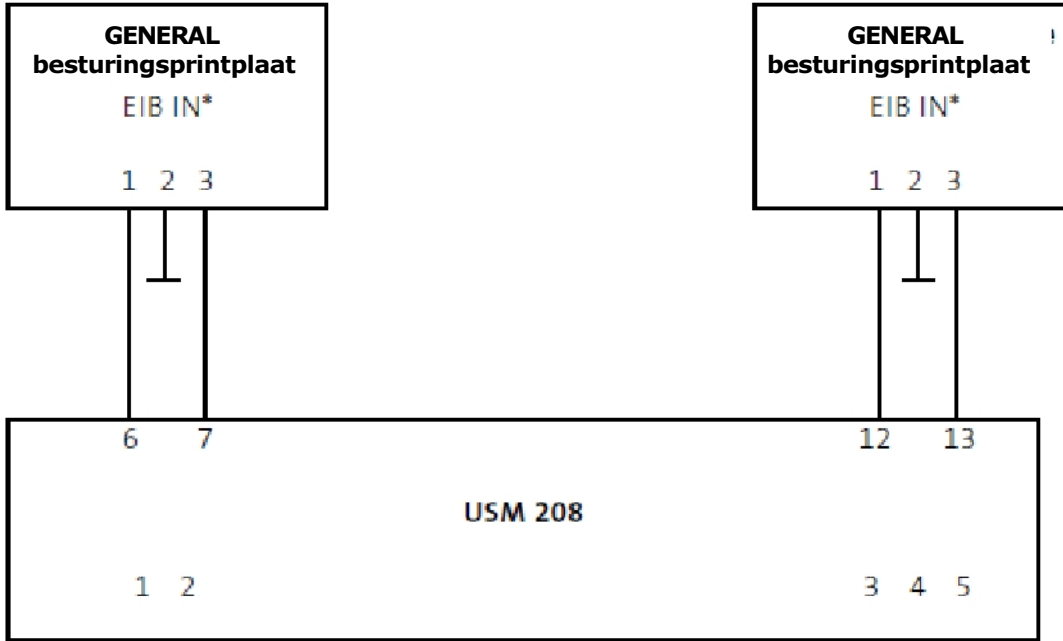
UTY-USM 208 voor schakelen tussen toestellen en inschakelen van tweede toestel bij het overschrijden van de ingestelde grenswaarde.

Collectieve foutmelding:

- Temperatuursverhoging

Airconditioner 1

Airconditioner 2



Voeding

Collectieve storing

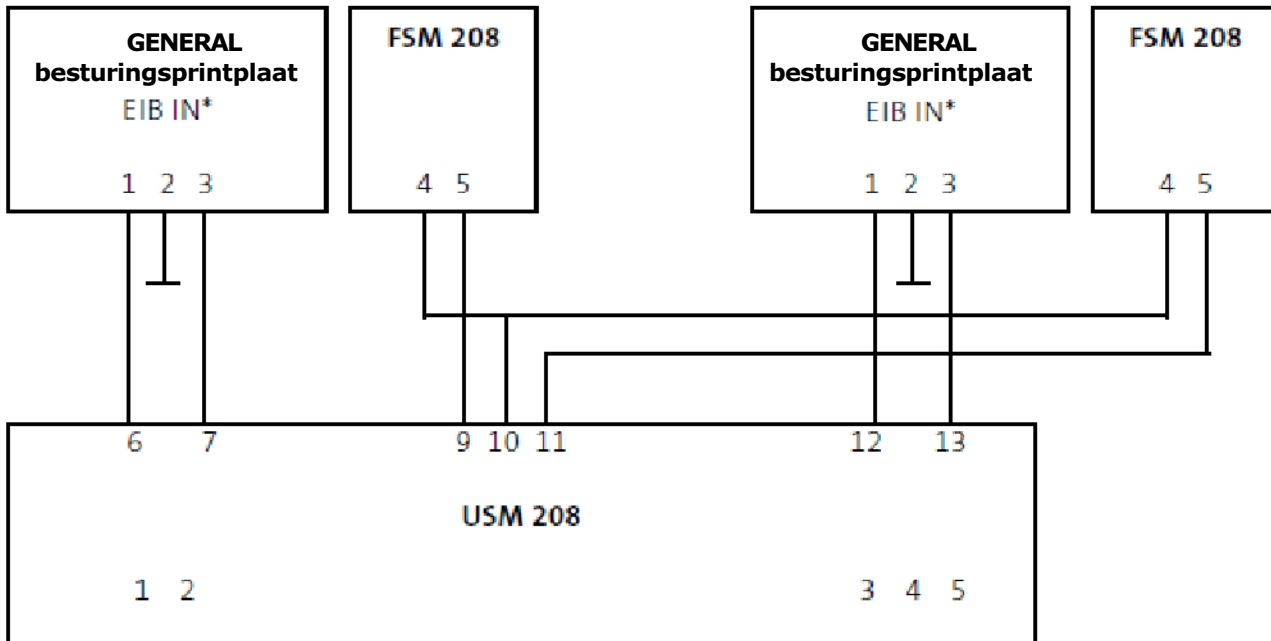
UTY-USM 208 in combinatie met UTY-FSM 208<sup>2</sup> voor redundantieschakeling, omschakeling en inschakelen van tweede toestel bij het overschrijden van ingestelde grenswaarde.

Collectieve foutmelding:

- Toestel 1
- Toestel 2
- Temperatuursverhoging

Airconditioner 1

Airconditioner 2



Voeding

Collectieve storing

\* Twee stekkerkabels met artikelnr. 2008573 voor aansluiting op het contact EIB-IN van de GENERAL-binneneenheid worden met de USM 208 meegeleverd.

<sup>2</sup> Niet meegeleverd met UTY-USM 208, zie installatiehandleiding van de UTY-FSM 208-module voor de montage

## 5. Montage

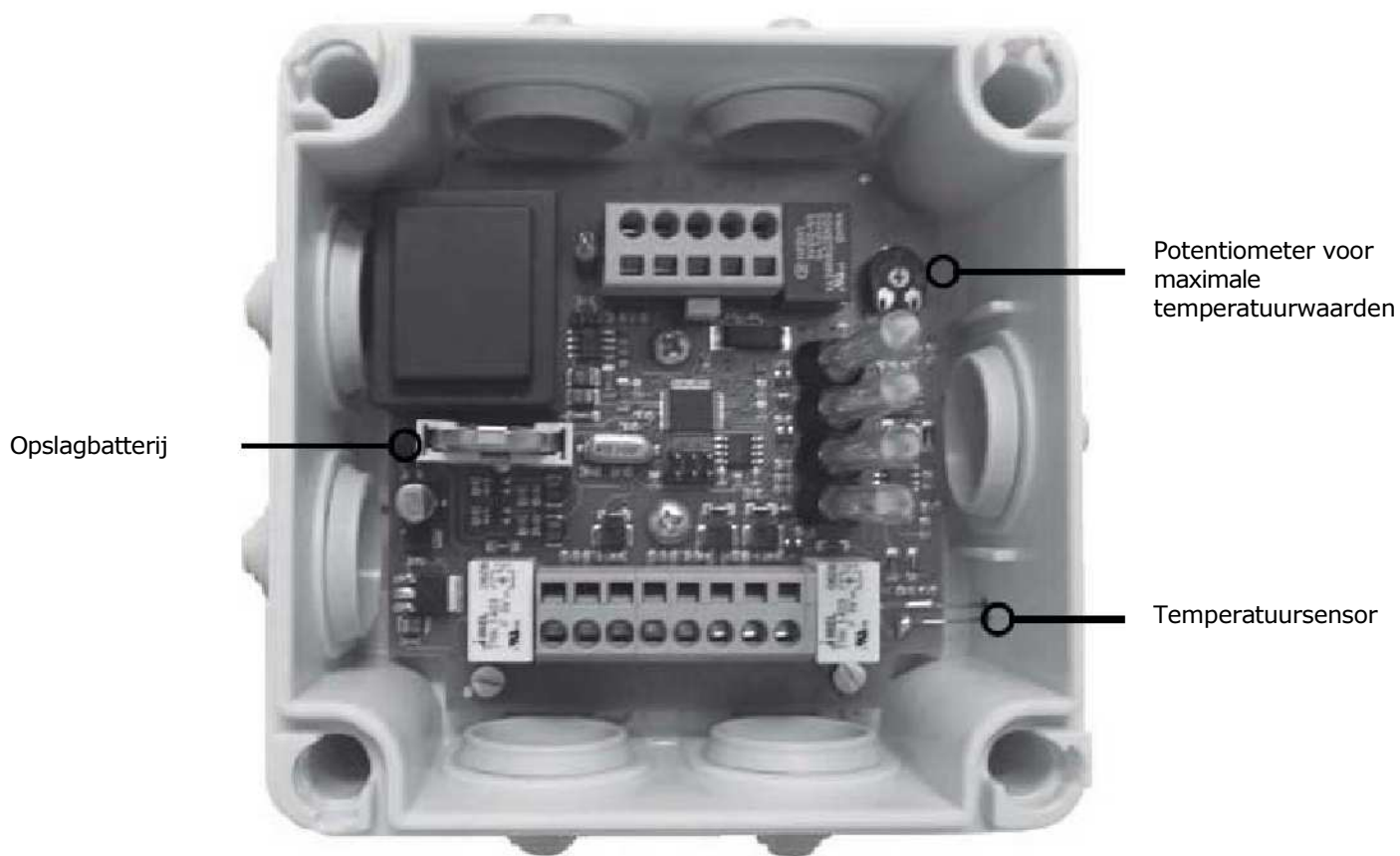


### Opgelet!

Voor het begin van de werkzaamheden moet de stroom naar de UTY-USM 208 worden uitgeschakeld. Anders loopt u het risico op zware en zelfs dodelijke verwondingen door elektrische schokken.

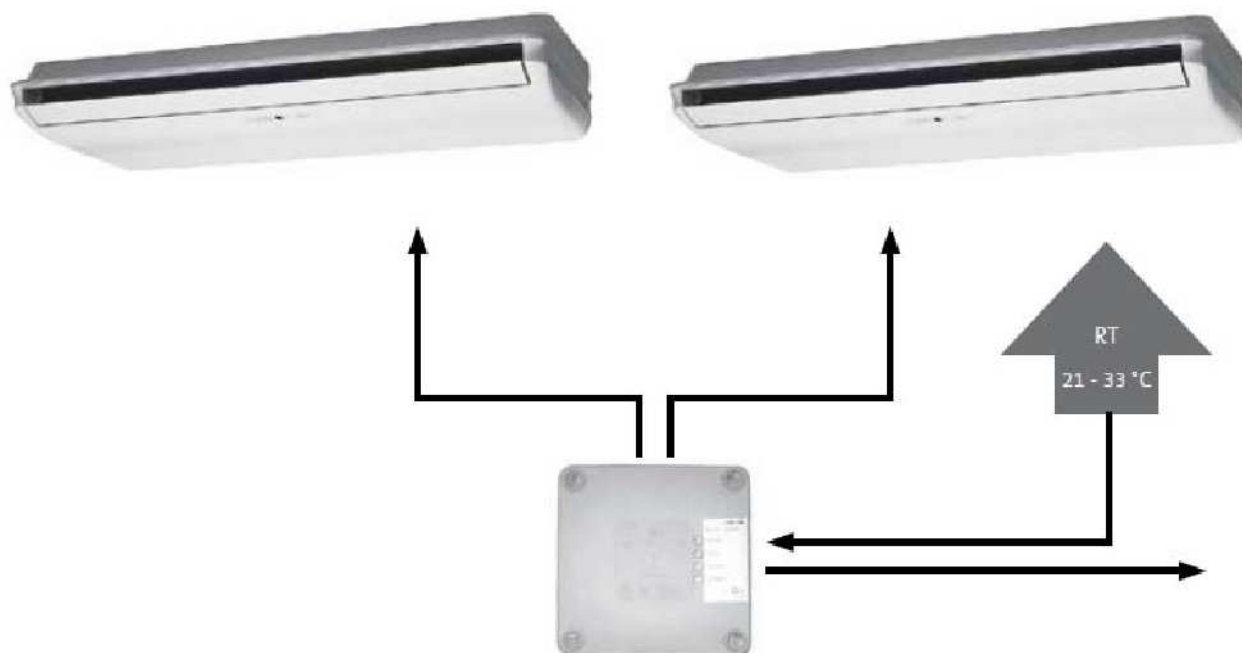
---

### 5.1 Beschrijving van de onderdelen





## 5.2 Montagevoorbeeld



LED "bedrijf" oranje

LED "alarm" rood

LED "toestel 1" rood

LED "toestel 2" rood

## 6. Technische gegevens

<b>Voeding</b>	230 V AC via eigen stroomvoorziening
<b>Maximale schakelspanning</b>	
<b>Alarmrelais</b>	Contacten 3,4,5: 230 V AC $\leq$ 230 VA
<b>Meldingscontacten</b>	Contacten 8,9,10,11: 120 V AC $\leq$ 250 VA
<b>Afmetingen (H x B x D)</b>	113 mm x 113 mm x 58 mm
<b>Inhoud van de levering</b>	<ul style="list-style-type: none"> <li>• 1 USM 208</li> <li>• Gebruiks- en montageaanwijzingen</li> <li>• 2 verbindingsstekkers</li> </ul>