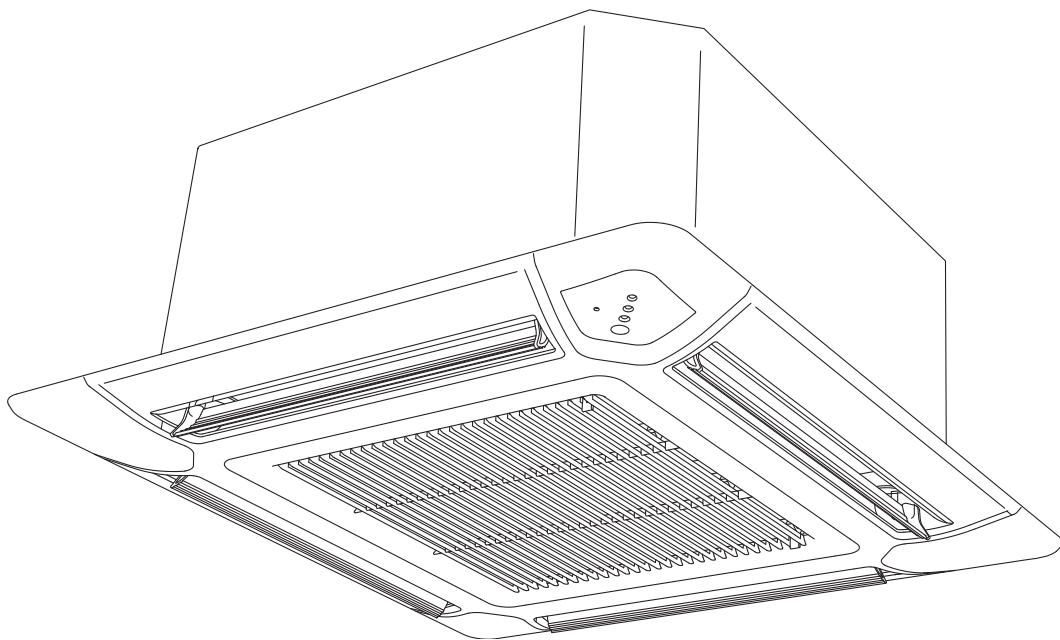


AIRCONDITIONER  
**Compact cassettemodel**

**GEBRUIKERSHANDLEIDING**





## INHOUD

VEILIGHEIDSMATREGELEN .....	2	RICHTING VAN LUCHTCIRCULATIE	
KENMERKEN EN FUNCTIES .....	3	AANPASSEN .....	11
NAAM VAN ONDERDELEN .....	4	SWING-MODUS .....	11
VOORBEREIDING .....	6	ECONOMY MODUS (ZUINIGE WERKING) .....	12
BEDIENING: .....	7	10°C HEAT modus (verwarming) .....	12
TIMER MODUS .....	9	DE GEBRUIKERSCODE VAN DE	
SLEEP TIMER MODUS .....	10	AFSTANDSBEDIENER SELECTEREN .....	13
MANUELE AUTO MODUS .....	10	SCHOONMAKEN EN ONDERHOUD .....	14
		OPLOSSEN VAN PROBLEMEN .....	15
		BEDIENINGSTIPS .....	17

## VEILIGHEIDSMATREGELEN

- Om persoonlijk letsel of schade aan eigendommen te voorkomen, moet u deze paragraaf zorgvuldig doorlezen voordat u dit product gebruikt, en zorg ervoor dat u voldoet aan de volgende veiligheidsinstructies.
- Onjuiste bedieningen door het niet naleven van de instructies kan leiden tot letsel of schade, waarvan de ernst als volgt kan worden geclassificeerd:

	<b>WAARSCHUWING</b>	Deze markering geeft de procedures aan die als deze niet goed zijn uitgevoerd kunnen leiden tot de dood of ernstig letsel voor de gebruiker of het onderhoudspersoneel.
	<b>OPGELET</b>	Dit symbool geeft de procedures aan die als deze niet goed zijn uitgevoerd, tot persoonlijk letsel kunnen leiden aan de gebruiker, of schade aan het eigendom.

### WAARSCHUWING

- Dit product heeft geen onderdelen die door de gebruiker gerepareerd mogen worden. Raadpleeg altijd bevoegd onderhoudspersoneel voor de reparatie, installatie en verplaatsing van het product. Onjuiste installatie of behandeling zal leiden tot lekkage, elektrische schok of brand.
- In het geval van een storing, zoals brandgeur, moet u onmiddellijk stoppen met het gebruik van de airconditioner, en alle voedingen loskoppelen door het uitschakelen van de elektrische hoofdschakelaar, of de stekker uit het stopcontact halen. Raadpleeg dan bevoegd onderhoudspersoneel.
- Zorg ervoor dat u de voedingskabel niet beschadigt. Als deze beschadigd is, mag hij alleen worden vervangen door bevoegd onderhoudspersoneel.
- In het geval van het lekken van koelvloeistof, moet u uit de buurt blijven van brand of brandbare stoffen, en bevoegd onderhoudspersoneel raadplegen.
- In het geval van onweer of een voorgaand teken van blikseminslag, moet u de airconditioner via de afstandsbediening uitschakelen, en het product of de stroomvoorziening niet aanraken om elektrische gevaren te voorkomen.
- Dit apparaat is niet bedoeld voor het gebruik door personen (waaronder kinderen) met beperkte fysieke, zintuiglijke of geestelijke beperking of met gebrek aan kennis en ervaring, tenzij deze onder toezicht staan, of instructies ontvangen van een persoon die verantwoordelijk is voor hun veiligheid. Houd toezicht over kinderen zodat ze niet met het apparaat spelen.
- Start of stop de werking van dit product niet door het insteken van of trekken aan de stekker, of door het in- of uitschakelen van de stroomonderbreker..
- Gebruik geen brandbare gassen in de buurt van dit product.
- Stel uzelf niet gedurende vele uren bloot aan de directe koelende luchtstroom.
- Steek uw vingers of andere voorwerpen niet in de uitgangspoort, het open paneel of het inlaatrooster.
- Gebruik het apparaat niet met natte handen..

### OPGELET

- Extra ventileren tijdens het gebruik van dit apparaat.
- Gebruik dit product altijd met geïnstalleerde luchtfilters.
- Zorg dat de elektronische apparatuur ten minste 1 m (40 in) uit de buurt staat van de unit binnen of de unit buiten.
- Schakel de unit uit van de elektrische stroomvoorziening, als u deze niet gebruikt gedurende langere periodes.
- Na een lange periode van gebruik dient u ervoor te zorgen dat de montage van de binnenunit wordt gecontroleerd om te voorkomen dat het product gaat vallen.
- De richting van de luchtstroom en de kamertemperatuur moeten zorgvuldig worden overwogen wanneer u dit product gebruikt in een kamer met kinderen, bejaarden of zieke personen.
- Richt de luchtstroom niet direct op open haarden of verwarmingstoestellen.
- Blokkeer of bedek niet het inlaatrooster en de uitlaatpoort.
- Oefen geen stevige druk uit op de lamellen van de radiator.
- Klim niet op het product of plaats hier geen voorwerpen op, en hang hier ook geen voorwerpen aan.
- Plaats geen andere elektrische producten of huishoudelijke bezittingen direct onder dit product. Door condensatie kunnen druppels op de elektrische apparatuur vallen, waardoor deze nat wordt, waarbij schade aan het apparaat kan ontstaan of dit slecht kan gaan werken.
- Stel dit product niet direct bloot aan water..
- Gebruik dit product niet voor het bewaren van voedsel, planten, dieren, precisie-apparatuur, kunstwerken of andere objecten. Dit kan leiden tot achteruitgang in de kwaliteit van deze producten.
- Stel geen dieren of planten direct bloot aan de luchtstroom.
- Drink niet het water dat uit de afvoer van de airconditioner stroomt.
- Trek niet aan de voedingskabel.
- Raak bij het installeren of repareren van de unit niet de aluminium lamellen van de warmtewisselaar ingebouwd in dit product aan, want dit kan persoonlijk letsel veroorzaken.

# KENMERKEN EN FUNCTIES

## ■ Energiebesparing en comfortabele werking

### OMZETTER

Bij het opstarten van het apparaat wordt er een grote hoeveelheid energie gebruikt om de kamer snel op de gewenste temperatuur te brengen. Hierna schakelt de unit automatisch naar een lage energie-instelling voor een economische en comfortabele werking.

### ECONOMY MODUS (ZUINIGE WERKING)

Als de ECONOMY modus geactiveerd staat, zal de kamertemperatuur iets hoger zijn dan de ingestelde temperatuur in de koelmodus en lager dan de ingestelde temperatuur in de verwarmingsmodus. Daarom kan de ECONOMY modus meer energie uitsparen dan dit bij de normale modus het geval is.

### SWING-MODUS

De kleppen van de richting van de luchtstroom flappen automatisch naar boven en naar beneden, waardoor de lucht snel alle hoeken van uw kamer instroomt.

### SUPER STILLE MODUS

Als de FAN knop wordt gebruikt om QUIET te selecteren, gaat de binnenunit geruisloos draaien; de luchtstroom van de binnenunit wordt dan minder om een geruisloze bediening te waarborgen.

### AUTOMATISCHE SCHAKELING (AUTO CHANGEOVER)

De bedieningsmodus (koel, droog, verwarmen) wordt automatisch geschakeld om de ingestelde temperatuur te bewaren, en de temperatuur wordt te allen tijde constant gehouden.

### 10 °C HEAT MODUS (verwarmingsmodus)

De temperatuur kan op 10°C worden gehouden om te voorkomen dat de kamertemperatuur niet te veel daalt.

## ■ Comfortabele modus

### PROGRAMMEERTIMER

Met de programmeertimer kunt u de timer OFF en de timer ON in een enkele sequentie integreren. De sequentie kan 1 transitie van de OFF timer naar de ON timer uitvoeren, of van de ON timer naar de OFF timer binnen een 24-uurs periode.

### SLEEP TIMER (SLAAP)

#### ● KOELMODEL

Als u op de SLEEP timerknop drukt in de afkoel- of droge modus, wordt de thermostaatinstelling langzaam hoger zolang deze modus wordt aangehouden. Als de ingestelde tijd bereikt is gaat de unit automatisch uit.

#### ● VERWARMINGS & AFKOELMODEL (HEAT & COOL) (OMGEKEERDE CYCLUS)

Als u op de SLEEP timerknop drukt in de verwarmingsmodus, wordt de thermostaatinstelling langzaam lager zolang deze modus wordt aangehouden; in de koel- of droge modus, wordt de thermostaatinstelling langzaam hoger zolang deze modus wordt aangehouden. Als de ingestelde tijd bereikt is gaat de unit automatisch uit.

## ■ Reinigingsmodus

### UITNEEMBAAR INLAATROOSTER

Het inlaatrooster van de binnenunit kan worden verwijderd voor de gemakkelijke reiniging en het onderhoud hiervan.

## ■ Afstandsbediening

### DRAADLOZE AFSTANDBEDIENING

De draadloze afstandsbediening biedt de comfortabele bediening van de werking van de airconditioning.

### BEKABELDE AFSTANDBEDIENING (OPTIONEEL)

De optionele bekabelde afstandbediening kan worden gebruikt.

Als u de afstandsbediening gebruikt, moeten de volgende verschillende instructies zoals die gelden voor de draadloze afstandsbediening in acht worden genomen.

[ De extra functies voor bekabelde bediening ]

- Week-timer
- Timer voor het terugstellen van de temperatuur

U kunt de draadloze en bekabelde afstandsbediener simultaan gebruiken.

(Maar de functie is dan wel beperkt.)

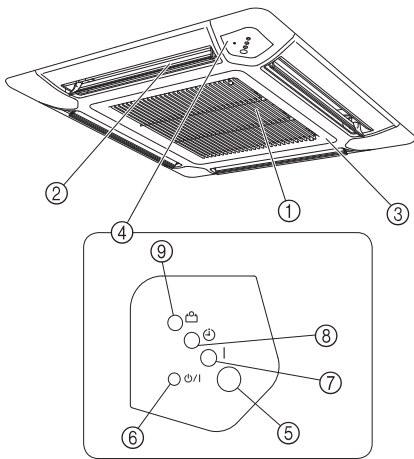
Als de beperkte functies op de afstandsbediener worden gebruikt, zal er een pieptoon worden gegeven, waarbij OPERATION, TIMER en de 3de lamp van de binnenunit zullen gaan knipperen.

[ De beperkte functies voor draadloze bediening ]

- SLEEP timer
- TIMER
- 10°C HEAT modus (verwarming)

# NAAM VAN ONDERDELEN

## Binnenunit



- ① **Luchtfilter (in luchtinlaatrooster)**
- ② **Kleppen voor de richting van de luchtstroom**
- ③ **Luchtinlaatrooster**
- ④ **Knoppenpaneel**
- ⑤ **Afstandsbediening signaalontvanger**
- ⑥ **MANUELE AUTO knop**
  - Als de MANUELE AUTO knop langer dan 10 seconden wordt ingedrukt, zal de geforceerde koelmodus starten.
  - De geforceerde koelmodus wordt gebruikt bij het installeren van de unit. Alleen bevoegd personeel mag deze knop indrukken.
  - Als toch op onvoorzienne wijze de geforceerde koelmodus wordt opgestart, druk dan op de START/STOP knop om deze te stoppen.
  - Druk op de knop voor de Filter Reset.
- ⑦ **OPERATION indicatorlamp (groen)**
- ⑧ **TIMER indicatorlamp (oranje)**

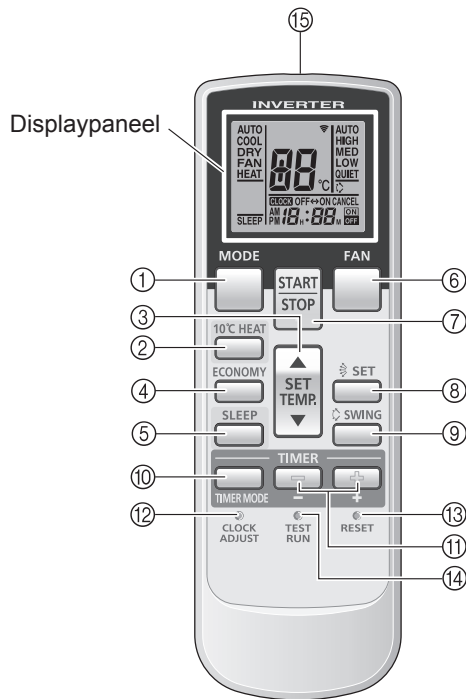
De TIMER indicatorlamp gaat branden als de timer vanuit de draadloze afstandsbediening wordt ingesteld.
- ⑨ **ECONOMY indicator lamp (groen)**

De ECONOMY indicatorlamp brandt in de volgende modussen:

  - ECONOMY modus
  - 10°C HEAT modus (bediend vanuit de draadloze afstandsbediener)

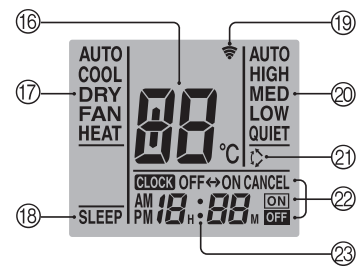
# NAAM VAN ONDERDELEN

## Afstandsbediening



- ① **MODE knop**
- ② **10°C HEAT knop**
- ③ **SET TEMP. knop (▲ / ▼)**
- ④ **ECONOMY knop**
- ⑤ **SLEEP knop**
- ⑥ **FAN knop (ventilator)**
- ⑦ **START/STOP knop**
- ⑧ **SET knop (instellen)**
- ⑨ **SWING knop (instellen)**
- ⑩ **TIMER MODE knop**
- ⑪ **TIMER SET (TIJD INSTELLEN) (⊕ / ⊖) knop**
- ⑫ **CLOCK ADJUST (KLOK AFSTELLEN) knop**
- ⑬ **RESET knop**
- ⑭ **TEST RUN knop**
  - Deze knop wordt gebruikt bij het installeren van de air conditioner, en dient niet onder normale condities te worden gebruikt, want hierdoor zal de thermostaat van de air conditioner slecht gaan werken.
  - Als deze knop wordt ingedrukt tijdens de normale werking van de unit, zal de unit in de testwerkingmodus gaan staan, en zullen de OPERATION indicatorlamp van de binnenunit en de TIMER indicatorlamp simultaan gaan knipperen.
  - Om de testmodus te stoppen, druk op de knop START/STOP om de air conditioner uit te schakelen.

Displaypaneel



Voor een eenvoudige uitleg worden op de afbeelding alle indicators getoond; als de unit in bedrijf is, zal de display echter alleen de indicators tonen die met de bedrijfsmodussen overeenkomen.

- ⑮ **Signaalzender**
- ⑯ **Temperatuur SET indicator (temperatuurinstelling)**
- ⑰ **Indicator bedieningsmodus**
- ⑱ **SLEEP indicator**
- ⑲ **Overdrachtsindicator**
- ⑳ **Indicator ventilatorsnelheid**
- ㉑ **SWING indicator**
- ㉒ **Indicator timer modus**
- ㉓ **Klok indicator**

Het kan zijn dat sommige binnenunits niet met alle functies van deze afstandsbediening zijn uitgerust. De binnenunit zal een piepgeluid geven en de OPERATION, TIMER en ECONOMY zal gaan knipperen als er een knop van de afstandsbediening wordt ingedrukt en de functie niet beschikbaar is.

# VOORBEREIDING

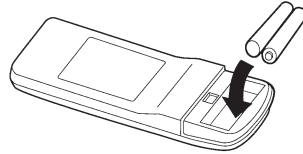
## Batterijen laden (R03/LR03 × 2)

### 1 Druk op het deksel van het batterijencompartiment aan de achterzijde om dit te openen.

Verschuif dit in de richting van de pijl terwijl u op de markering  drukt.

### 2 Batterijen plaatsen.

Zorg dat de polariteiten van de batterij op de correcte wijze zijn ( $\oplus/\ominus$ ) geplaatst.



### 3 Sluit het deksel van het batterijencompartiment.

## Huidige tijd instellen

### 1 Druk op de knop CLOCK ADJUST (klok afstellen).

Druk met de punt van een ball-point of een ander klein voorwerp op de knop.

### 2 Gebruik de knoppen TIMER SET ( $\oplus$ / $\ominus$ ) om de huidige tijd in te stellen.

$\oplus$  knop: Druk om de tijd vooruit te zetten.

$\ominus$  knop: Druk om de tijd achteruit te zetten.

(Elke keer als de knoppen worden ingedrukt, zal de tijd 1 minuut voor/achteruit gaan; als de knoppen ingedrukt blijven, zal dit gebeuren met intervallen van 10 minuten.)

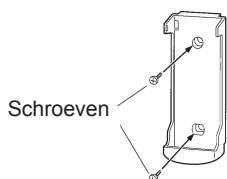
### 3 Druk opnieuw op de knop CLOCK ADJUST (klok afstellen).

Nu is de tijdsinstelling klaar en start de klok.

## Gebruik van de afstandsbediening

- De afstandsbediener moet voor een correcte werking naar de signaalontvanger zijn gericht.
- Werkbereik: Ongeveer 7 meter.
- Als een signaal goed wordt ontvangen door de air conditioner, wordt er een piepgeluid gegeven.
- Als er geen piepgeluid gegeven wordt, druk dan opnieuw op de knop van de Afstandsbediener.

## Houder afstandsbediening



① Houder monteren.



② Afstandsbediener instellen



③ Afstandsbediener verwijderen (bij manueel gebruik).

## ⚠ WAARSCHUWING

- Zorg ervoor dat baby's en jonge kinderen niet per ongeluk de batterijen kunnen inslikken.

## ⚠ OPGELET

- Om storingen of beschadigingen aan van de afstandsbediening te voorkomen moet u het volgende doen:
  - Plaats de afstandsbediening op een plek waar zij niet zal worden blootgesteld aan direct zonlicht of overmatige hitte.
  - Verwijder de batterijen als het product voor een langere periode niet wordt gebruikt.
  - Lege batterijen moeten onmiddellijk worden verwijderd en afgevoerd volgens de plaatselijke wetten en regelgeving van uw regio.
- Als vloeistof van een lekkende batterij in contact komt met uw huid, ogen of mond, moet onmiddellijk spoelen met water en uw arts raadplegen.
- Obstakels zoals een gordijn of een muur tussen afstandsbediening en de binneneenheid kunnen de juiste signaaloverdracht beïnvloeden.
- Stel de afstandsbediening niet bloot aan sterke schokken.
- Giet geen water op de afstandsbediening.
- Probeer niet om droge batterijen op te laden.
- Probeer niet om droge batterijen op te laden.

Gebruik slechts een opgegeven batterijtype.

Gebruik geen verschillende batterijtypes of nieuw en gebruikte batterijen door elkaar.

Batterijen kunnen bij normaal gebruik voor ongeveer 1 jaar gebruikt worden. Als u merkt dat de afstandsbediening niet meer naar behoren werkt, vervang de batterijen en druk met de punt van een ballpoint of een andere klein voorwerp op de "RESET" knop.

# BEDIENING:

## Modusbediening selecteren

- 1 Druk op de knop START/STOP.**  
De OPERATION indicatorlamp van de binnenuit gaat branden.  
De air conditioner start.

- 2 Druk op de MODE knop om de bedrijfsmodus in te stellen.**  
Elke keer dat de knop wordt ingedrukt, zal de modus in de volgende volgorde veranderen:



Ongeveer 3 seconden later zal de volledige display weer verschijnen.

## Kamertemperatuur instellen

### Druk op de SET TEMP knop

- ▲ knop: Druk om de thermostaat hoger te zetten.
- ▼ knop: Druk om de thermostaat lager te zetten.

#### ● Thermostaatinstellingenbereik:

AUTO .....	18-30 °C
Koel/Droog .....	18-30 °C
Verwarming .....	16-30 °C

De thermostaat kan niet worden gebruikt om de kamertemperatuur tijdens de FAN modus in te stellen (de temperatuur zal niet op de display van de afstandsbediening verschijnen).

Ongeveer 3 seconden later zal de volledige display weer verschijnen.

De thermostaatinstelling moet worden beschouwd als een standaardwaarde en kan verschillen van de werkelijke temperatuur van de kamer.

## Ventilatorsnelheid instellen (FAN SPEED)

### Druk op de FAN knop

Elke keer dat de knop wordt ingedrukt, zal de ventilatorsnelheid in de volgende volgorde veranderen:



Ongeveer 3 seconden later zal de volledige display weer verschijnen.

#### Als deze op AUTO is ingesteld:

- Verwarming** : De ventilator zorgt voor een optimale circulatie van de verwarmde lucht.  
De ventilator zal echter heel langzaam gaan werken als de temperatuur van de uitgaande lucht van de binnenuit laag is.
- Koeling** : Als de kamertemperatuur de ingestelde temperatuur van de thermostaat bereikt, zal de ventilatorsnelheid verminderen.
- Fan** : De ventilator draait heel langzaam.

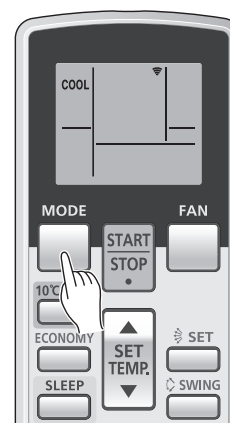
De ventilator zal heel langzaam werken tijdens de bewakingsmodus en aan het begin van de verwarmingsmodus.

## SUPER QUIET modus (SUPER STIL)

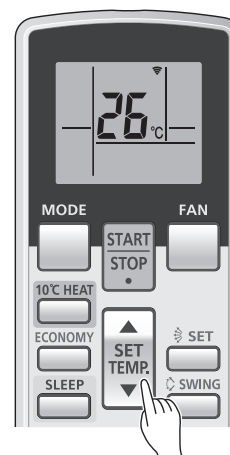
#### Als QUIET is ingesteld:

De unit begint in SUPER stille modus te werken. De luchtstroom van de binnenuit zal langzamer gaan voor een stillere werking.

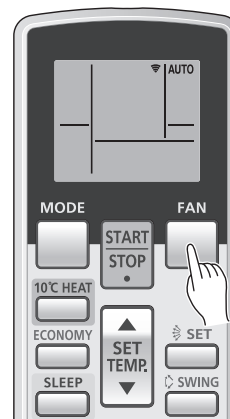
- De SUPER QUIET-modus kan niet worden gebruikt voor de droge modus. (Ditzelfde geldt als de droge modus geselecteerd wordt in de AUTO modusbediening.)
- Tijdens de SUPER QUIET modus, zullen de verwarming en afkoeling iets minder werken. Als de kamer niet verwarmt/afkoelt tijdens de SUPER QUIET modus, pas dan de snelheid van de ventilator van de binnenuit aan.



Voorbeeld: Als COOL is ingesteld:



Voorbeeld: Als 26 °C is ingesteld:



Voorbeeld: Als AUTO is ingesteld:



# BEDIENING:

De instructies met betrekking tot de verwarming (\*) zijn alleen van toepassing voor het "HEAT & COOL MODEL" (omgekeerde cyclus).

## Modus stoppen

### Druk op de START/STOP knop

De OPERATION indicatorlamp gaat uit.

## MODE bediening

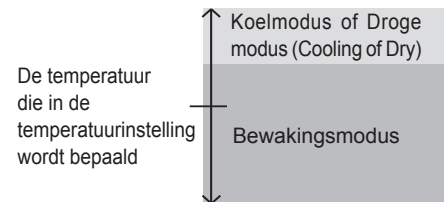
### AUTO (in COOLING model):

- Als de AUTO (automatische overschakeling) changeover) modus eerst wordt geselecteerd, zal de ventilator gedurende enkele minuten met heel lage snelheid draaien. Gedurende deze tijd zal de binneneenheid de kamercondities detecteren en de juiste modus selecteren.

De kamertemperatuur is hoger dan de bepaalde temperatuur van de temperatuurinstelling → Koelmodus of droge modus

De kamertemperatuur is in de buurt van of lager dan de temperatuur die in de temperatuurinstelling is bepaald → Bewakingsmodus

- Als de binneneenheid de temperatuur van uw kamer heeft aangepast in de buurt van de temperatuurinstelling, zal de bewakingsmodus starten. In de bewakingsmodus zal de ventilator met heel lage snelheid werken. Als de kamertemperatuur vervolgens wijzigt, zal de binneneenheid opnieuw de juiste modus selecteren (koelen), om de temperatuur af te stellen volgens de waarde van de temperatuurinstelling.
- Als de automatisch geselecteerde modus u niet bevalt, selecteer dan een van de andere modussen voor de werking van het apparaat (COOL, DRY, FAN).



### AUTO [in HEAT & COOL (Omgekeerde cyclus) model]:

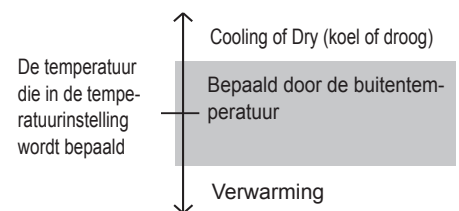
- Als AUTO (automatische schakeling) wordt geselecteerd, zal de air conditioner de juiste werkingsmodus selecteren (koelen of verwarmen) naargelang de huidige temperatuur van uw kamer.
- Is de AUTO (automatische overschakeling) (changeover) modus eerst geselecteerd, zal de ventilator gedurende enkele minuten met heel lage snelheid draaien. Gedurende deze tijd zal de binneneenheid de kamercondities detecteren en de juiste werkingsmodus selecteren.

De kamertemperatuur is hoger dan de bepaalde temperatuur van de temperatuurinstelling → Koelmodus of droge modus

De kamertemperatuur is in de buurt van de bepaalde temperatuur van de temperatuurinstelling → Bepaald door de buitentemperatuur

De kamertemperatuur is lager dan de temperatuur die in de temperatuurinstelling is bepaald → Verwarmingsmodus

- Als de air conditioner de temperatuur van uw kamer heeft aangepast in de buurt van de thermostaatinstelling, zal de bewakingsmodus starten. In de bewakingsmodus zal de ventilator met heel lage snelheid werken. Als de kamertemperatuur vervolgens wijzigt, zal de air conditioner opnieuw de juiste modus selecteren (verwarmen, koelen), om de temperatuur af te stellen volgens de waarde van de thermostaat.
- Als de modus automatisch door de unit wordt geselecteerd, en u wenst deze modus niet, selecteer dan een van de andere modussen voor de werking van het apparaat (HEAT, COOL, DRY, FAN).



### HEAT\* (WARM):

- Gebruik deze modus om uw kamer te verwarmen.
- Als de verwarmingsmodus geselecteerd is zal de air conditioner gedurende 3 tot 5 minuten met een heel lage ventilatorsnelheid werken, waarna dit naar de geselecteerde ventilatorinstelling zal schakelen. Deze periode wordt voorzien om de binneneenheid op te laten warmen alvorens deze volledig gaat functioneren.
- Als de kamertemperatuur heel laag is, kan er zich ijs op de buitenunit vormen, en zal de prestatie verminderen. Om dit ijs te verwijderen zal de unit van tijd tot tijd automatisch in de ontdooiingscyclus gaan werken. Als de unit in de automatische ontdooiingsmodus staat, zal de OPERATION indicatorlamp gaan knipperen en wordt de verwarmingsfunctie gestopt.
- Nadat de verwarmingsfunctie gestart is, zal het enige tijd duren voordat de kamer warmer wordt.

### COOL (KOEL):

- Gebruik deze modus om uw kamer af te koelen.

### DRY (DROOG):

- Gebruik deze modus om uw kamer langzaam af te koelen terwijl het vocht uit de kamer gaat.
- In de droge (dry) modus kunt u de kamer niet verwarmen.
- In de droge (dry) modus zal de unit met lage snelheid gaan werken, om de vochtigheid van de kamer aan te passen, waarbij de ventilator van de binneneenheid van tijd tot tijd zal stoppen. Ook zal de ventilator met een heel lage snelheid kunnen gaan werken als de vochtigheid van de kamer wordt aangepast.
- De snelheid van de ventilator kan niet manueel worden gewijzigd als de droge (dry) modus geselecteerd is.

### FAN (VENTILATOR):

- Gebruik deze modus om lucht door uw kamer te laten circuleren.

#### In de verwarmingsmodus:

Selecteer de thermostaat naar een instelling die hoger is dan de huidige kamertemperatuur. De verwarmingsmodus zal niet werken als de thermostaat lager dan de huidige kamertemperatuur wordt ingesteld.

#### In de koel/droge modus (cool/dry):

Selecteer de thermostaat naar een instelling die lager is dan de huidige kamertemperatuur. De koel- en droge modussen zullen niet werken als de thermostaat hoger is ingesteld dan de huidige kamertemperatuur (in de koelmodus zal de ventilator alleen werken).

#### In de ventilatormodus:

U kunt de unit niet gebruiken om uw kamer te verwarmen of af te koelen.



# TIMER MODUS

Alvorens de timerfunctie te gebruiken, zorg dat de afstandsbediener op de juiste tijd is ingesteld (Pagina 6.)

Als de binneneenheid met een bekabelde afstandsbediener wordt verbonden, kan de draadloze afstandsbediener niet worden gebruikt om de timer in te stellen.

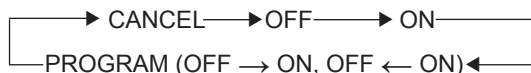
**Opmerking:** Als meerdere units simultaan zijn aangesloten, kan deze functie niet worden gebruikt met behulp van de draadloze afstandsbediening.

## Gebruik van de ON Timer of OFF Timer

- 1 Druk op de knop START/STOP.  
(Als de unit werkt, ga dan naar stap 2).**  
De OPERATION indicatorlamp van de binneneenheid gaat branden.

- 2 Druk op de knop TIMER MODE om de ON (Aan) timer of OFF (Uit) timer te selecteren.**

Elke keer dat de knop wordt ingedrukt, zal de timermodus in de volgende volgorde veranderen:



De TIMER indicatorlamp van de binneneenheid gaat branden.

- 3 Gebruik de TIMER SET knoppen om de gewenste tijd UIT of AAN te zetten.**

Stel de tijd in als de tijdsindicator knippert (deze zal ongeveer 5 seconden lang knipperen).

- [+] knop:** Druk om de tijd vooruit te zetten.
- [-] knop:** Druk om de tijd achteruit te zetten.

Ongeveer 5 seconden later zal de volledige display weer verschijnen.

### Annuleren van de timer (Cancel)

Gebruik de TIMER knop om "CANCEL" te selecteren.

De air conditioner zal zijn normale werking weer hervatten.

### Wijzigen van de Timer-instellingen

Voer stappen 2 en 3 uit.

### De Air Conditioner stoppen terwijl de Timer werkt

Druk op de START/STOP knop

### Wijzigen van moduscondities

Als u de moduscondities wilt wijzigen (modus, ventilatorsnelheid, thermostaatinstelling, QUI-ET modus), wacht dan na het uitvoeren van de timer-instelling totdat de volledige display terug verschijnt, en druk dan op de juiste knoppen om de werkingsconditie te wijzigen.

## Gebruiken van de Program Timer (programmeertimer)

- 1 Druk op de knop START/STOP.  
(Als de unit werkt, ga dan naar stap 2).**  
De OPERATION indicatorlamp van de binneneenheid gaat branden.

- 2 Stel de gewenste tijd van de OFF timer en ON timer in.**  
Zie sectie "Gebruik van de ON Timer of OFF Timer" om de gewenste modus en tijden in te stellen.  
Ongeveer 3 seconden later zal de volledige display weer verschijnen.  
De TIMER indicatorlamp van de binneneenheid gaat branden.

- 3 Druk op de TIMER MODE knop om de PROGRAM timermodus te selecteren (OFF → ON of OFF ← ON zal worden getoond).**

De display zal "OFF timer" en "ON timer" weergeven, en dan naar de tijdsinstelling wisselen voor de modus die eerst moet plaatsvinden.

- De programmeertimer zal beginnen te werken. (Als de ON timer geselecteerd is om als eerste te werken, zal de unit op dit punt stoppen met werken.)

Ongeveer 5 seconden later zal de volledige display weer verschijnen.

### Annuleren van de timer (Cancel)

Gebruik de TIMER MODE knop om "CANCEL" te selecteren.

De air conditioner zal zijn normale werking weer hervatten.

### Wijzigen van de Timer-instellingen

- Volg de instructies in de sectie "Gebruik van de ON Timer of OFF Timer" voor het selecteren van de timerinstelling die u wenst te wijzigen.
- Druk op de knop TIMER MODE om OFF → ON of OFF ← ON te selecteren.

### De Air Conditioner stoppen terwijl de Timer werkt

Druk op de START/STOP knop

### Wijzigen van moduscondities

Als u de moduscondities wilt wijzigen (modus, ventilatorsnelheid, thermostaatinstelling, QUI-ET modus), wacht dan na het uitvoeren van de timer-instelling totdat de volledige display terug verschijnt, en druk dan op de juiste knoppen om de werkingsconditie te wijzigen.

## Over de Program Timer (programmeertimer)

- Met de programmeertimer kunt u de werking van de timer OFF en de timer ON in een enkele sequentie integreren. De sequentie kan 1 transitie van de OFF timer naar de ON timer uitvoeren, of van de ON timer naar de OFF timer binnen een 24-uurs periode.
- De eerste timermodus die zal gaan werken zal de modus zijn die het meest in de buurt komt van de huidige tijd. De volgorde van de werking wordt aangeduid door de pijl op de display van de afstandsbediener (OFF → ON, of OFF ← ON).
- Een voorbeeld van hoe u een programmeertimer kunt gebruiken is bijvoorbeeld om de air conditioner automatisch te laten stoppen (OFF timer) als u gaat slapen, en deze dan weer automatisch (ON timer) te laten starten 's morgens voordat u wakker bent.

# SLEEP TIMER MODUS

De SLEEP timer is anders dan de andere timermodussen, omdat deze wordt gebruikt voor het instellen van de tijdsduur gedurende welke de air conditioner niet zal werken. Als de binneneenheid met een bekabelde afstandsbediener wordt verbonden, kan de draadloze afstandsbediener niet worden gebruikt om de sleep timer in te stellen.

**Opmerking:** Als meerder units simultaan zijn aangesloten, kan deze functie niet worden gebruikt met behulp van de draadloze afstandsbediening.

## Gebruiken van de SLEEP Timer (slaap timer)

**Als de air conditioner werkt of stopt, druk op de SLEEP knop.**

De OPERATION indicatorlamp gaat branden en de TIMER indicatorlamp gaat branden.

## Wijzigen van de Timer-instellingen

**Druk nogmaals op de SLEEP knop en stel de tijd in met behulp van de TIMER SET (  $\oplus$  /  $\ominus$  ) knoppen.**

$\oplus$  knop: Druk om de tijd vooruit te zetten.

$\ominus$  knop: Druk om de tijd achteruit te zetten.

Ongeveer 5 seconden later zal de volledige display weer verschijnen.

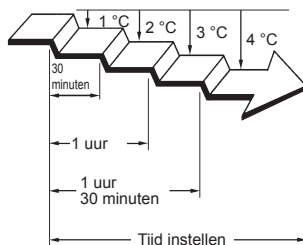
## Over de SLEEP Timer (slaap timer)

Om te zorgen dat de kamer niet te warm of koud wordt als u slaapt, kan de SLEEP timer modus automatisch de thermostaatinstelling wijzigen, in overeenstemming met de ingestelde tijd. Als de ingestelde tijd verstreken is zal de air conditioner volledig stoppen.

### In de verwarmingsmodus:

Als de SLEEP timer is ingesteld, zal de thermostaatinstelling elke 30 minuten automatisch 1 °C lager gaan. Als de thermostaat met 4 °C lager is gegaan, dan zal de thermostaatinstelling worden vastgehouden totdat de ingestelde tijd verstreken is, waarna de air conditioner automatisch uit zal gaan.

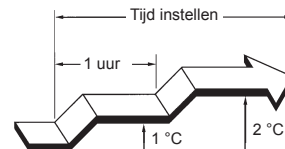
#### Instelling SLEEP timer



### In de koel/droge modus (cool/dry):

Als de SLEEP timer is ingesteld, zal de thermostaatinstelling elk uur automatisch 1 °C hoger gaan. Als de thermostaat met 2 °C hoger is gegaan, dan zal de thermostaatinstelling worden vastgehouden totdat de ingestelde tijd verstreken is, waarna de air conditioner automatisch uit zal gaan.

#### Instelling SLEEP timer



# MANUELE AUTO MODUS

Voer de MANUAL AUTO modus uit als u de afstandsbediener heeft verloren of als deze slecht werkt.

## Bedienen van de binneneenheid zonder de afstandsbediening.

**Druk langer dan 3 seconden op de MANUAL AUTO knop en minder dan 10 seconden op de binneneenheid.**



Om de werking te stoppen, druk opnieuw op de MANUAL AUTO knop.

- Als de air conditioner in bedrijf is door middel van de knoppen op de binneneenheid, zal deze dezelfde modus uitvoeren als de AUTO modus die op de afstandsbediener geselecteerd is. Het warmtepompmodel in de multi-type air conditioner zal de bedrijfsmodus van de andere binneneenheid volgen.
- De ventilatorsnelheid zal op "AUTO" worden ingesteld en de thermostaatinstelling zal de standaard waarde hebben.

# RICHTING VAN LUCHTCIRCULATIE AANPASSEN

De instructies met betrekking tot de verwarming (\*) zijn alleen van toepassing voor het "HEAT & COOL MODEL" (omgekeerde cyclus). Start de bediening van de air conditioner alvorens deze procedure uit te voeren.

## Afstellen van de verticale luchtrichting

### Druk op de SET knop (verticaal).

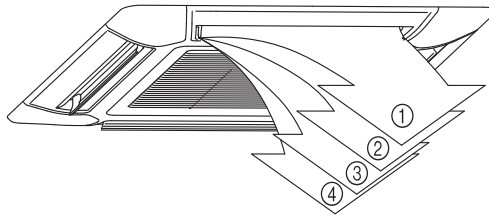
Elke keer als de knop wordt ingedrukt, zal de luchtrichting wijzigen zoals hieronder:



De display van de afstandsbediener wijzigt niet.

Instellen richting luchtstroom:

①, ②, ③, ④: In de koel/verwarming/droge modus (cool/heating/dry):



- De richting van de verticale luchtstroom wordt automatisch ingesteld zoals weergegeven, in overeenstemming met het functietype.

In de koel/droge modus (cool/dry) : Horizontale stroom ①

In de verwarmingsmodus\* : Neerwaartse stroom ④

- In de AUTO modus, zal de luchtstroom in de eerste minuut nadat de unit is opgestart, horizontaal zijn ①; gedurende deze periode zal de luchtstroom niet kunnen worden aangepast.

- Als u toch probeert de kleppen van de richting van de luchtstroom naar boven of naar beneden te zetten kan de unit slecht gaan werken; stop het apparaat in dit geval en start het dan opnieuw. De kleppen zullen nu goed moeten gaan werken.
- Als u de unit in een kamer gebruikt waar baby's, kleuters, oudere personen of zieke personen zijn dient u voorzichtig te zijn met hoe u de luchtrichting en kamertemperatuur gebruikt en moet u deze correct instellen.

## Afstellen van de horizontale luchtrichting

Deze modus kan niet worden gebruikt.

# SWING-MODUS

Start de bediening van de air conditioner alvorens deze procedure uit te voeren.

## SWING modus selecteren

### Druk op de SWING knop

De SWING indicator zal gaan branden.

In deze modus zullen de kleppen van de richting van de luchtstroom automatisch de lucht naar boven en naar beneden laten stromen.

## SWING modus stoppen

### Druk opnieuw op de SWING knop

De SWING indicator gaat uit.

De richting van de luchtstroom zal teruggaan naar de instelling die voor het wijzigen van de luchtstroom was ingesteld.

## Over de SWING modus

Soort modus	Bereik van de swing
Cooling/Heating/Dry/Fan	① tot ④

De SWING modus kan tijdelijk stoppen als de ventilator van de air conditioner niet werkt, of als deze met een heel lage snelheid werkt

# ECONOMY MODUS (ZUINIGE WERKING)

Start de bediening van de air conditioner alvorens deze procedure uit te voeren.

## Gebruik van de ECONOMY modus (ZUINIGE WERKING).

### Druk op de ECONOMY knop

De ECONOMY indicatorlamp (groen) zal gaan branden.  
De unit zal werken in de ECONOMY modus

## De ECONOMY modus stoppen.

### Druk opnieuw op de ECONOMY knop

De ECONOMY indicatorlamp (groen) zal uitgaan.  
Nu zal de unit normaal werken.

## Over de ECONOMY modus (ZUINIG)

Bij een maximale output zal de ECONOMY modus een bedrijf hebben van ongeveer 70% van de normale werking van de air conditioner voor zowel afkoelen en verwarmen.

- Als de kamer niet wordt afgekoeld of (verwarmd) in de ECONOMY modus, selecteer dan de normale modus.
- Gedurende de bewakingsperiode waarbij de unit in de AUTO modus staat, zal de air conditioner niet naar de ECONOMY modus kunnen schakelen, zelfs als de ECONOMY modus geselecteerd wordt door op de knop van de ECONOMY modus te drukken.
- Als de ECONOMY modus geactiveerd staat, wordt de temperatuur een beetje hoger dan de ingestelde temperatuur in de koelmodus en lager dan de ingestelde temperatuur in de verwarmingsmodus. Daarom kan de ECONOMY modus meer energie uitsparen dan dit bij de normale modus het geval is.
- In het geval van een multi-type air conditioner, zal de ECONOMY modus alleen beschikbaar zijn voor de ingestelde binneneunit.

# 10°C HEAT MODUS (VERWARMING)

**Opmerking:** Als meerder units simultaan zijn aangesloten, kan deze functie niet worden gebruikt met behulp van de draadloze afstandsbediening.

## Gebruik van de 10°C HEAT modus (verwarmingsmodus)

### Druk op de 10°C HEAT knop

De OPERATION indicatorlamp (groen) zal uitgaan, en de ECONOMY indicatorlamp (groen) zal gaan branden.

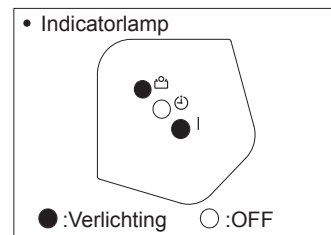
## Stoppen van de 10°C HEAT MODUS (verwarmingsmodus)

### Druk op de START/STOP knop

De werking stopt en de ECONOMY indicatorlamp (groen) gaat uit.

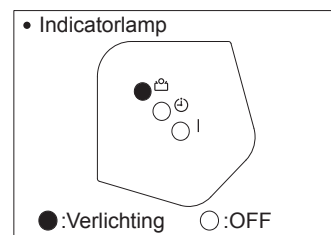
## Over de 10°C HEAT MODUS (verwarmingsmodus)

- De verwarmingsmodus zal niet werken als de kamertemperatuur hoog genoeg is.
- De temperatuur kan door te drukken op de 10°C HEAT knop op 10°C worden gehouden om te voorkomen dat de kamertemperatuur niet te veel daalt.
- In het geval van een multi-type air conditioner als er een andere binneneunit wordt gebruikt voor verwarming, zal de temperatuur van de kamer waar de "10°C HEAT" modus is ingesteld, hoger worden. Als de "10°C HEAT" modus wordt gebruikt, bevelen wij aan dat alle binneneunits in "10°C HEAT" modus werken.



Als de 10°C HEAT modus aanstaat, kunnen alleen de volgende bedieningsmodussen worden gebruikt.

- SET



# DE GEBRUIKERSCODE VAN DE AFSTANDSBEDIENER SELECTEREN

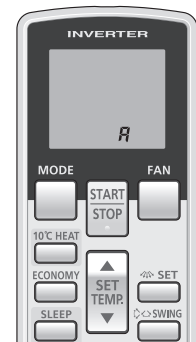
Als er twee of meer air conditioners in een kamer zijn geïnstalleerd en de Afstandsbediener laat een air conditioner werken die niet de air conditioner is die u wenst in te stellen, wijzig dan de gebruikerscode van de Afstandsbediener om de air conditioner van uw keuze in te stellen (4 selecties mogelijk).

Als er twee of meer air conditioners in een kamer zijn geïnstalleerd, neem dan contact op met uw verkoper om de individuele gebruikerscodes van de airconditioners in te stellen.

## De gebruikerscode van de afstandsbediener selecteren

Voer de volgende stappen uit om de gebruikerscode van de afstandsbediener te selecteren. (Merk op dat de airconditioner geen signaal kan ontvangen als de airconditioner niet in overeenstemming met de gebruikerscode is ingesteld.)

- 1 Druk op de START/STOP knop totdat alleen de klok van de display van de afstandsbediener wordt weergegeven.**
- 2 Druk gedurende ten minste 5 seconden op de MODE knop om de huidige gebruikerscode weer te geven (originele instelling op A).**
- 3 Druk op de (▲ / ▼) knoppen om de gebruikersknoppen te wijzigen tussen A → b → c → d. Laat de code op de display overeenkomen met de gebruikerscode van de airconditioner.**
- 4 Druk opnieuw op de MODE knop om terug te gaan naar de display van de klok. Nu wordt de gebruikerscode weer gewijzigd.**



- Als na het weergeven van de gebruikerscode gedurende 30 seconden geen knoppen worden ingedrukt, zal het systeem naar de originele klokweergave terug worden gesteld. In dit geval start opnieuw vanaf stap 1.
- De gebruikerscode van de airconditioner is ingesteld op "A" alvorens de verzending. Neem contact op met uw verkoper om de code te wijzigen.
- De Afstandsbediener wordt teruggesteld naar de gebruikerscode "A" als de batterijen in de Afstandsbediener worden vervangen. Als u een gebruikerscode gebruikt anders dan de gebruikerscode "A", stel de gebruikerscode dan opnieuw in na het vervangen van de batterijen.  
Als u niet de instelling van de gebruikerscode van de airconditioner weet, probeer dan de gebruikerscodes (A → b → c → d) totdat u de code vindt waarmee de airconditioner functioneert.

# SCHOONMAKEN EN ONDERHOUD



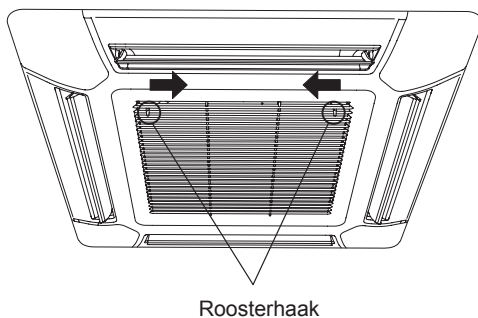
## OPGELET

- Voor het reinigen van dit product, moet u dit uitzetten en loskoppelen van de stroomvoorziening.
- De ventilator binnen de unit werkt met hoge snelheid, en dit kan leiden tot persoonlijk letsel.
- Wees voorzichtig dat u niet het inlaatrooster laat vallen.
- Omdat voor het schoonmaken van het filter op hoge plaatsen moet worden gewerkt, raadpleeg a.u.b. het bevoegde onderhoudspersoneel.
- Stel de binnenunit niet bloot aan vloeibare insecticiden of haarspray.

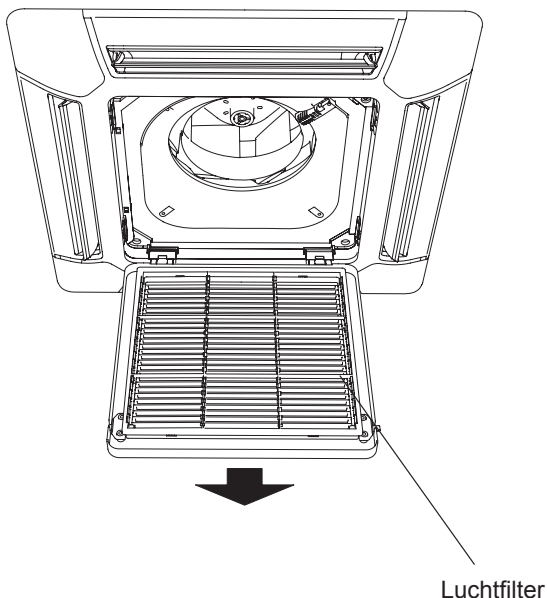
- Als de unit gedurende langere periodes wordt gebruikt, kan binnenin vuil opstapelen, waardoor de prestatie minder wordt. Wij bevelen aan dat de unit regelmatig wordt geïnspecteerd, naast het uitvoeren van de reinigings- en onderhoudswerkzaamheden door uzelf. Voor meer informatie, raadpleeg het bevoegde onderhoudspersoneel.
- Gebruik voor het reinigen van de unit niet water dat warmer is dan 40 °C, ruwe schuurmiddelen, of vluchtige middelen zoals benzeen of thinner.
- Als de unit gedurende 1 maand of langer niet wordt gebruikt, zorg dan dat de onderdelen binnen in het apparaat goed droog zijn. U kunt dit doen door de unit gedurende een halve dag in de ventilatormodus te laten werken.

## Het reinigen van het luchtfilter

1. Druk de haken van het inlaatrooster naar het midden van de unit om het inlaatrooster te openen.



2. Neem het filter van het inlaatrooster.

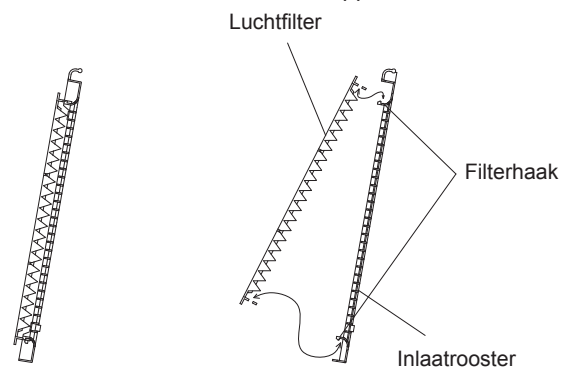


3. Reinig de luchtfilters

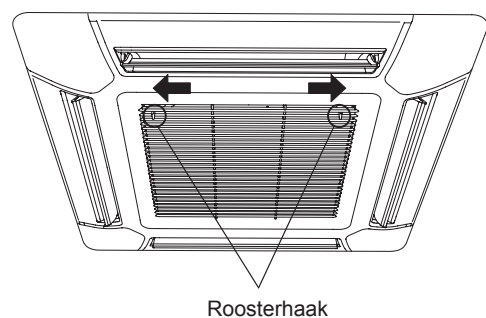
Verwijder het stof uit de luchtfilters door deze te stofzuigen of te wassen. Laat de filters na het wassen goed drogen in een zone waar geen zonlicht komt.

4. Bevestig de filters weer aan het inlaatrooster.

- ① Luchtfilter vervangen en plaatsen in de houder.
- ② Zorg dat het luchtfilter bij het terugplaatsen in de houder contact maakt met de filterstopper.



5. Sluit het inlaatrooster en druk de haken van het inlaatrooster naar buiten.



- Het stof kan uit het luchtfilter worden verwijderd met behulp van een stofzuiger, of door het filter te wassen met een oplossing van een zacht schoonmaakmiddel en warm water. Als u het filter wast, zorg dat u het goed laat drogen op een plek in de schaduw, alvorens u dit opnieuw installeert.
- Als het vuil zich op het luchtfilter opstapelt, zal de luchtstroom minder zijn, en het apparaat minder efficiënt werken waarbij de ruis sterker zal worden.



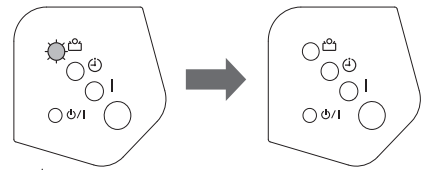
# SCHOONMAKEN EN ONDERHOUD

## Filter Reset (ECONOMY indicatorlamp knippert/ Een speciale instelling)

- Kan worden gebruikt als dit correct tijdens de installatie is ingesteld.  
Vraag a.u.b. bevoegd onderhoudspersoneel voor het gebruik van deze functie.

- Dit gaat branden als het tijd is om de luchtfilters schoon te maken.

Druk na het inschakelen van de unit, gedurende 2 seconden of minder op de MANUAL AUTO knop van de binnenunit.



☼ : Knipperen    ○ : OFF

## OPLOSSEN VAN PROBLEMEN

De instructies met betrekking tot de verwarming (\*) zijn alleen van toepassing voor het "HEAT & COOL MODEL" (omgekeerde cyclus).



### WAARSCHUWING

In de volgende gevallen moet u onmiddellijk stoppen met het gebruik van de airconditioner, en alle voedingen loskoppelen door het uitschakelen van de elektrische hoofdschakelaar of de stekker uit het stopcontact halen. Raadpleeg dan uw dealer of bevoegd onderhoudspersoneel.

Zolang het apparaat is aangesloten op de stroomvoorziening, is deze niet geïsoleerd van de stroomvoorziening, zelfs als het apparaat is uitgeschakeld.

- Apparaat ruikt of iets brandt of stoot rook uit
- Water lekt uit de unit

Alvorens contact op te nemen voor het onderhoud, voer de volgende controles uit:

	Symptoom	Probleem	Zie pagina
NORMALE WERKING	Werkt niet onmiddellijk:	<ul style="list-style-type: none"> <li>• Als de unit wordt gestopt en dan onmiddellijk opnieuw start, zal de compressor gedurende 3 minuten niet werken, om te voorkomen dat de zekeringen doorbranden.</li> <li>• Altijd als de elektrische schakelaar uit en dan weer aan wordt gezet, zal het beveiligingscircuit gedurende 3 minuten inschakelen, waardoor de unit tijdens die periode niet zal kunnen werken.</li> </ul>	—
	Er is ruis hoorbaar:	<ul style="list-style-type: none"> <li>• Tijdens de werking van de unit en onmiddellijk nadat deze gestopt is, kan het zijn dat u het geluid van het water hoort dat door de leidingen van de airconditioner stroomt. Ook kan het zijn dat u ruis hoort gedurende ongeveer 2 of 3 minuten nadat het apparaat is opgestart (geluid van stromende koelvloeistof).</li> <li>• Tijdens de werking kan er een licht piepend geluid worden gehoord. Dit komt door de zeer geringe expansie en samentrekking van het voorpaneel vanwege de temperatuurwijzigingen.</li> </ul>	—
		*• Als het apparaat in de verwarmingsmodus staat, kan er soms een sissend geluid te horen zijn. Dit geluid wordt geproduceerd door de automatische ontdooiingsmodus.	17
	Geuren:	<ul style="list-style-type: none"> <li>• Soms kan er een geur komen uit het binnenapparaat. Deze reuk komt van kamergeuren (meubels, tabak, enz.) die door de binnenunit zijn opgenomen.</li> </ul>	—
	Er komt mist of damp uit het apparaat:	<ul style="list-style-type: none"> <li>• In de afkoel- of droge modus, kan er een dunne mist uit de binnenunit komen. Deze resultaten komen van de plotselinge afkoeling van kamerlucht veroorzaakt door de lucht die uit de binnenunit komt, waardoor er zich condensatie en mist vormt.</li> </ul>	—
*• Als het apparaat in de verwarmingsmodus staat, kan de ventilator van de buitenunit stoppen, en damp uit de unit komen. Dit is vanwege de automatische ontdooiingsmodus.		17	

# OPLOSSEN VAN PROBLEMEN

De instructies met betrekking tot de verwarming (\*) zijn alleen van toepassing voor het "HEAT & COOL MODEL" (omgekeerde cyclus).

	Symptoom	Probleem	Zie pagina
NORMALE WERKING	De luchtstroom is zwak of stopt.	<ul style="list-style-type: none"> <li>*● Als de verwarmingsmodus gestart is, dan is de snelheid van de ventilator tijdelijk heel laag, zodat interne delen kunnen opwarmen.</li> <li>*● Als het apparaat in de verwarmingsmodus staat en de kamertemperatuur boven de thermostaatinstelling uitstijgt, zal de buitenunit stoppen en de binnenunit met een heel langzame ventilatorsnelheid gaan werken. Als u de kamer verder wilt verwarmen, zet dan de thermostaat op een hogere instelling.</li> </ul>	—
		<ul style="list-style-type: none"> <li>*● Als het apparaat in de verwarmingsmodus staat, zal de unit tijdelijk niet functioneren (tussen 4 en 15 minuten) omdat de automatische ontdooiingsmodus werkt. Tijdens de automatische ontdooiingsmodus zal de OPERATION indicatorlamp gaan knipperen.</li> </ul>	17
		<ul style="list-style-type: none"> <li>● De ventilator kan met heel lage snelheid werken als deze in de droge modus staat, of als de unit de kamertemperatuur bewaakt.</li> </ul>	—
		<ul style="list-style-type: none"> <li>● In de SUPER QUIET (SUPER STIL) modus zal de ventilator met een heel lage snelheid werken.</li> </ul>	—
		<ul style="list-style-type: none"> <li>● In de AUTO-bewakingsmodus zal de ventilator met een heel lage snelheid werken..</li> </ul>	—
		<ul style="list-style-type: none"> <li>● In het geval van een multi-type unit, als meervoudige units in verschillende bedieningsmodussen werken zoals hieronder wordt getoond, zullen de units die hierna worden bediend, stoppen en gaat de OPERATION indicatorlamp (groen) knipperen. <ul style="list-style-type: none"> <li>• Verwarmingsmodus (heat) en koelmodus (cool) (of droge modus) (dry mode)</li> <li>• Verwarmingsmodus (heat) en ventilatormodus (fan)</li> </ul> </li> </ul>	18
	Er komt water uit de buitenunit:	<ul style="list-style-type: none"> <li>*● Als het apparaat in de verwarmingsmodus staat, kan er water uit de unit buiten stromen, omdat dit in de automatische ontdooiingsmodus staat.</li> </ul>	17
	De ECONOMY indicatorlamp knippert.	<ul style="list-style-type: none"> <li>● Maak het filter schoon. Schakel vervolgens de ECONOMY lamp uit.</li> </ul>	15
CONTROLEER NOGMAALS	Werkt helemaal niet:	<ul style="list-style-type: none"> <li>● Is de stroomonderbreker uitgezet?</li> <li>● Is er een stroomstoring geweest??</li> <li>● Is er een zekering doorgebrand of is de stroomonderbreker geactiveerd?</li> </ul>	—
		<ul style="list-style-type: none"> <li>● Werkt de timer?</li> </ul>	9 tot 10
	Slechte koelings- of verwarmings*) prestaties:	<ul style="list-style-type: none"> <li>● Is het luchtfilter vuil?</li> <li>● Zijn het inlaatrooster of de uitlaatpoort van de airconditioner geblokkeerd?</li> <li>● Hebt u de kamertemperatuurinstellingen (thermostaat) goed afgesteld?</li> <li>● Staat er een raam of deur open?</li> <li>● In het geval de unit in de koelmodus staat, komt er veel zonlicht door het raam binnen? (Sluit de gordijnen.)</li> <li>● In het geval de unit in de koelmodus staat, zijn er verwarmingsapparaten en computers in de kamer, of zijn er teveel mensen in de kamer?</li> </ul>	—
		<ul style="list-style-type: none"> <li>● Staat de unit in de QUIET (STILLE) modus?</li> </ul>	—
	Het apparaat werkt anders dan de instelling van de afstandsbediening:	<ul style="list-style-type: none"> <li>● Zijn de batterijen van de afstandsbediening leeg?</li> <li>● Zijn de batterijen van de afstandsbediening goed geladen?</li> </ul>	6

Als het probleem blijft voortbestaan als u deze controles hebt uitgevoerd, of als u een brandgeur waarneemt, of als de OPERATION indicatorlamp en de TIMER indicatorlamp knippert, en de ECONOMY indicatorlamp knippert snel: stop onmiddellijk met de werking, zet de elektrische schakelaar uit en neem contact op met het bevoegde onderhoudspersoneel.

# BEDIENINGSTIPS

De instructies met betrekking tot de verwarming (\*) zijn alleen van toepassing voor het "HEAT & COOL MODEL" (omgekeerde cyclus).

## Verwarmingsprestatie\*

- Deze airconditioner werkt volgens het warmtepompprincipe, waarbij de geabsorbeerde warmte van de buitenlucht naar de warmte binnen wordt getransporteerd. De prestatie van de unit zal dus verminderen naarmate de luchttemperatuur buiten daalt. Als u de indruk hebt dat de verwarmingsprestatie van de unit niet voldoende is, bevelen wij u aan dat u deze airconditioner met een ander soort verwarmingstelsel gebruikt.
- Airconditioners met warmtepompen verwarmen uw hele kamer omdat zij de lucht door de hele kamer heen circuleren. Daarom kan het verwarmen van de ruimte een tijdje kan duren, als de airconditioner is opgestart.

## Als de temperaturen binnen en buiten hoog zijn\*

Als de temperaturen binnen en buiten hoog zijn als het apparaat in de verwarmingsmodus staat, kan de ventilator van de buitenunit op bepaalde tijden stoppen.

## Automatisch ontdooien met microcomputerbesturing\*

- Als het apparaat in de verwarmingsmodus staat in omstandigheden waarbij de buitentemperatuur laag is en er een hoge vochtigheid bestaat, kan er zich ijs op de buitenunit vormen waardoor de prestatie zal verminderen.  
Om dit soort verminderde prestatie te voorkomen, is deze unit uitgerust met een automatische ontdooifunctie die door een microcomputer wordt bestuurd. Als er zich ijs heeft gevormd, zal de airconditioner tijdelijk stoppen, en zal het ontdooiingscircuit kortstondig werken (ongeveer 4 tot 15 minuten).  
Tijdens de automatische ontdooiingsmodus zal de OPERATION indicatorlamp gaan knipperen.
- Als de verwarmingsmodus gestopt is zal er zich ijs op de buitenunit vormen, waardoor de unit de Automatisch Ontdooifunctie zal starten. Op dit moment zal de buitenunit automatisch stoppen na enkele minuten te hebben gewerkt.  
(Bij sommige multi-type airconditioner echter is deze functie niet beschikbaar).

## Lage koeling van kamertemperatuur\*

Als de temperatuur buiten daalt, zullen de ventilators van de buitenunit op lage snelheid gaan draaien, of kan een van de ventilators met tussenpozen stoppen.

## Dubbele afstandsbediening (optioneel)

Er kan een afstandsbediening worden toegevoegd aan het maximum van 2 afstandsbedieningen. Elk van de afstandsbedieningen kan de airconditioner besturen. De tijdsmodussen kunnen echter niet met de tweede unit worden gebruikt.

## Groepsbesturing

1 afstandsbediening kan tot 16 airconditioners besturen. Alle airconditioners zullen volgens dezelfde instellingen functioneren.

**De groepsbesturing kan niet worden gebruikt als dit door het multi-type wordt gebruikt.**

## AUTO heropstarten

### In geval van stroomonderbreking

- Als de stroomvoorziening van de airconditioner onderbroken wordt door een elektriciteitsonderbreking, zal de airconditioner automatisch opnieuw opstarten, in de eerder geselecteerde modus, als de elektriciteitsvoorziening weer wordt ingeschakeld.
- Ingeval er een elektriciteitsstoring plaatsvindt in de TIMER bedieningsmodus, zal de timer worden gerest en zal de unit beginnen (of stoppen) met de nieuwe timerinstelling. In dit geval zal de TIMER indicatorlamp knipperen.
- Het gebruik van andere elektrische apparaten zoals een elektrisch scheerapparaat of het nabije gebruik van een draadloze radiozender kan storing van de airconditioner veroorzaken. In dit geval dient de stroomvoorziening tijdelijk worden uitgeschakeld, en vervolgens weer worden ingeschakeld, en maak vervolgens gebruik van de afstandsbediener om de werking te hervatten.

# BEDIENINGSTIPS

## Multi-type airconditioner

Deze binnenunit kan op een multi-type buitenunit worden aangesloten. Met de multi-type airconditioner kunnen meervoudige units binnen op meerdere locaties worden bediend. De binnenunits kunnen simultaan worden bediend in overeenstemming met hun betreffende uitgang.

## Simultaan gebruik van meerdere eenheden

Instructies met betrekking tot de omzetter (\*) zijn alleen van toepassing op het "INVERTER MODEL".

- Als een multi-type airconditioner wordt gebruikt, kunnen meerdere binnenunits simultaan werken, maar in het geval er 2 of meer binnenunits van dezelfde groep simultaan werken, zal de prestatie van de verwarming en koeling minder zijn als dat er een enkele binnenunit wordt gebruikt. Daarom als u meer dan 1 binnenunit wilt gebruiken om deze simultaan te laten werken, moet het gebruik hiervan meer 's nachts gebeuren en op tijden waarin minder output wordt vereist. Op dezelfde wijze, indien er meerdere units simultaan worden gebruikt voor de verwarming, wordt aanbevolen dat deze naar behoefte gebruikt worden samen met andere auxiliaire verwarmers van ruimtes.
- Seizoenscondities en buitentemperaturen, de structuur van de kamers en het aantal personen dat zich hierin bevindt, kunnen ook tot verschillen van de werkprestatie leiden. Wij bevelen u aan dat u verschillende bedieningspatronen hanteert om het outputniveau van de verwarming en afkoeling van uw units te bepalen, zodat u deze altijd in overeenstemming met de behoeften van u en uw familie kunt gebruiken.
- Als u ontdekt dat 1 of meerdere units slechts een laag afkoelings- of verwarmingsniveau leveren tijdens simultane werking, bevelen wij u aan dat u de simultane werking van de meerdere units stopt.
- \* ● De unit kan niet worden bediend voor de volgende verschillende werkingsmodussen.
  - Als de binnenunit instructies krijgt om naar een werkingsmodus te gaan die deze niet kan uitvoeren, zal de OPERATION indicatorlamp op de binnenunit gaan knipperen (1 seconde aan 1 seconde uit), en zal de unit in de stand-by-modus gaan.
    - Verwarmingsmodus (heat) en koelmodus (cool) (of droge modus) (dry mode)
    - Verwarmingsmodus (heat) en ventilatormodus (fan)
  - \* ● De unit kan niet worden bediend voor de volgende verschillende werkingsmodussen.
    - Koelmodus en Droge modus (Cooling en Dry)
    - Koelmodus en ventilatormodus (Cooling en Fan)
    - Droge modus en ventilatormodus (Dry en Fan)
  - \* ● De bedrijfsmodus (HEAT, COOL en DRY) van de buiten-eenheid wordt bepaald door de bedrijfsmodus van de binneneenheid die als eerste wordt bediend. Als de binneneenheid is gestart in de FAN modus, kan de bedrijfsmodus van de buiteneenheid niet worden bepaald.
    - Als bijvoorbeeld de binneneenheid (A) is gestart in de FAN modus en de binneneenheid (B) is bediend in de HEAT modus, zal de binneneenheid (A) tijdelijk de werking starten in de FAN modus maar wanneer binneneenheid (B) begint met werken in de HEAT modus, zal het OPERATION controlelampje op de binneneenheid (A) beginnen te knipperen (1 seconde aan, 1 seconde uit) en gaat deze in de stand-by-modus. De binnenunit (B) zal doorgaan met werken in de verwarmingsmodus. (HEAT)

## Simultane Multi Airconditioner

Deze binnenunit kan ook verbonden worden met een simultane multi-aansluiting, waarbij tot 3 binnenunits simultaan met de buitenunit kunnen werken met behulp van een scheidingsbuisverbinding (tweevoudig of drievoudig).

**Opmerking:** Het type scheidingsbuisverbinding varieert per model.

Als meerdere apparaten simultaan worden aangesloten, leveren all binnenunits simultane air conditioning bestuurd door een enkele controller die als de primaire stuur-eenheid wordt aangeduid.

Vanwege dit unieke kenmerk dat meerdere units simultaan worden aangesloten, zullen sommige door de controller bestuurd functies van de secundaire stuur-eenheid beperkt zijn.

## Waarschuwing

De instructies met betrekking tot de verwarming (\*) zijn alleen van toepassing voor het "HEAT & COOL MODEL" (omgekeerde cyclus).

- \* ● Als het apparaat in de verwarmingsmodus staat zal de buitenunit soms gedurende korte periodes de ontdooiingsmodus starten. In de ontdooiingsmodus zal als de gebruiker de binnenunit opnieuw in de verwarmingsmodus schakelt, de ontdooiingsmodus blijven werken, en zal de verwarmingsmodus starten nadat de ontdooiingsmodus is voltooid, waardoor het soms enige tijd zal duren voordat de warme lucht wordt uitgestuurd.
- \* ● Tijdens het gebruik van de verwarmingsmodus zal de bovenkant van de binnenunit warm kunnen worden. Dit komt door de koelvloeistof die door de binnenunit stroomt, zelfs als het apparaat gestopt is en duidt niet op een defect.