

SaniClim

3-in-1 systeem



thercon
green thermodynamics

SaniClim

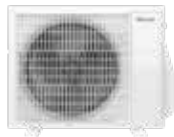
Eén systeem voor verwarming, koeling en sanitair warm water



De Thercon SaniClim is de ideale oplossing om je woning te verduurzamen

Deze oplossing combineert meerdere hernieuwbare energieoplossingen in één enkel systeem. Zo geniet je van de perfecte balans tussen koelen, verwarmen en de productie van sanitair warm water, allemaal op één enkele buitenunit.

BUITENUNIT



WO14RIX

HIGHWALL BINNENDELEN (INCL. BEDIENING, HUB EN INGEBOUWDE KEY)



AS07X



AS09X



AS12X

WARMTEPOMPBOILER



WS150MX



WS200MX

De SaniClim bestaat uit :

1. Een buitenunit
2. Een warmtepompboiler binnendeel van 150 L of 200 L voor sanitair warm water
3. Een hoog aan de wand AircoHeater type 7, 9 of 12 voor koeling en verwarming met ingebouwde Wifi-key en een Hub voor communicatie.



3-in-1 systeem met hoog comfort en laag verbruik*

Sanitair warm water

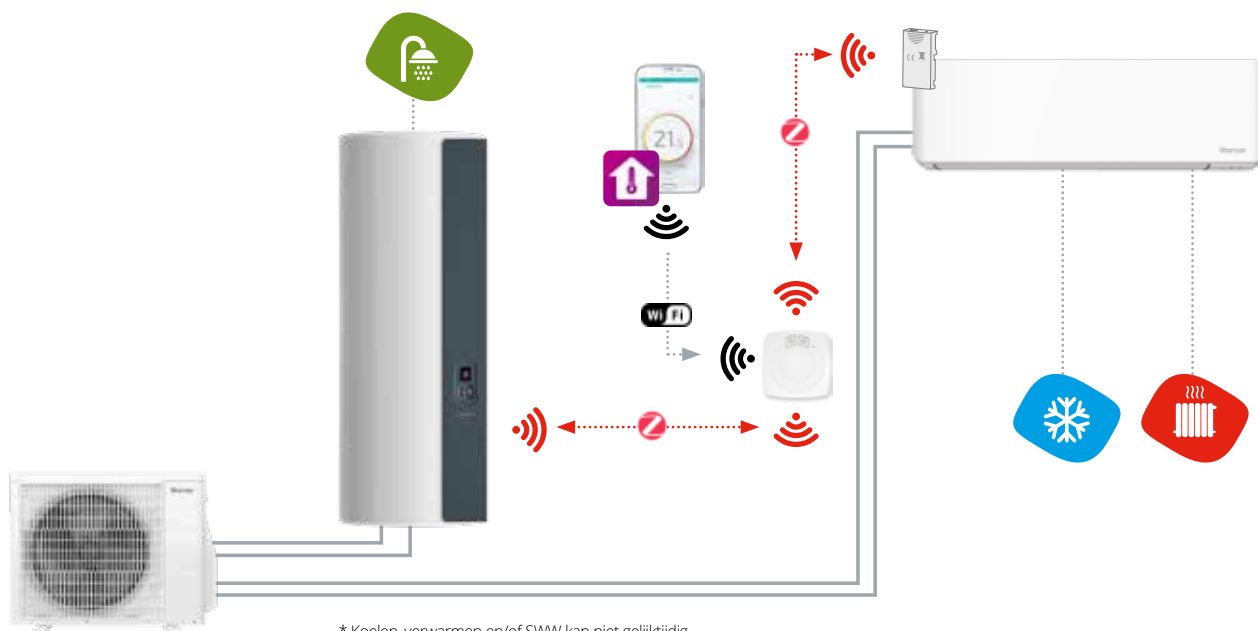
De warmtepompboiler wordt continu of tijdens de ingestelde programma-uren op maximum 55°C verwarmd. Dankzij de split-opstelling met invertertechnologie biedt het systeem een snelle opwarmtijd. De opwarming is uiterst energiezuinig omdat tot driekwart van de energie uit de omgevingslucht wordt gehaald om het sanitair warm water te verwarmen.

Verwarmen

Tijdens het stookseizoen kan de hoog aan de wand unit je woning of vertrek (bij)verwarmen. De unit zorgt voor een comfortabele, brede luchtstroom en is bovendien erg stil. Aangezien deze werkt volgens het warmtepompprincipe, resulteert dit ook in een verduurzaming van je verwarming.

Koelen

Gedurende de zomer kan je de hoog aan de wand unit gebruiken voor koeling. Zo blijft je huis of kamer aangenaam koel in de warmere maanden en dit op een zeer energie-efficiënte manier. Je geniet dus het hele jaar door van een optimaal comfort.



Flexibele installatie

In functie van je sanitaire behoefte en verwarmings- en koelbehoefte kan je kiezen tussen verschillende types boilers en AircoHeaters. Voor ieder wat wils! De boilers zijn buitengewoon compact en beslaan ongeveer dezelfde ruimte als een traditionele elektrische boiler. De high wall units zijn specifiek ontworpen voor eenvoudige installatie en onderhoud. Zowel voor de boiler als voor de Airco-Heater kan de leidinglengte en hoogteverschil tussen binnen- en buitendeel tot 15 meter bedragen.

Communicatie en bediening

De hoog aan de wand AircoHeater wordt geleverd met een Hub en een Wifi-key die reeds in het binnentoestel is geïntegreerd. Deze componenten zijn essentieel voor de werking van het product, omdat ze het mogelijk maken prioriteiten te stellen tussen de productie van sanitair warm water door de warmtepompboiler enerzijds en de koel/verwarmingsfunctie van de hoog aan de wand AircoHeater anderzijds.

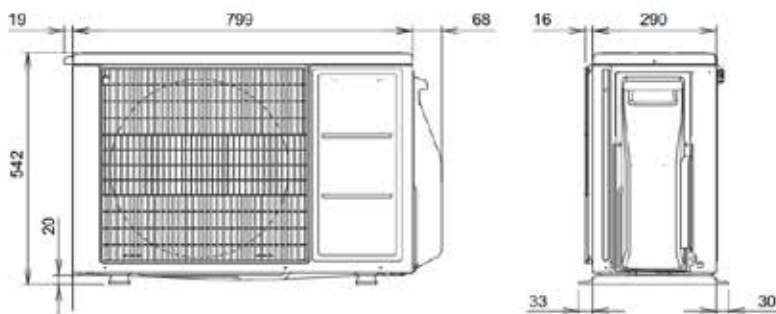
De warmtepompboiler kan eenvoudig worden bediend via de gebruiksvriendelijk interface, terwijl de hoog aan de wand unit via de IR-bediening kan worden aangestuurd. De Hub laat tevens toe om de volledige installatie via de gratis Cozytouch app te bedienen. De boiler beschikt daarenboven over een tijdsprogramma en een PV-contact om je zelfconsumptie te verhogen.

Technische specificaties buitenunit

TYPE		WO14RIX
Koelmiddel		R32
VERWARMING ⁽¹⁾		
Vermogen nominaal	kW	4
Opgenomen elektrisch vermogen	kW	0.96
Werkbereik buitenlucht	°C	-15~24
KOELING ⁽¹⁾		
Vermogen nominaal	kW	3.4
Opgenomen elektrisch vermogen	kW	0.895
Werkbereik buitenlucht	°C	-10~46
SANITAIR WARM WATER ⁽¹⁾		
Vermogen nominaal	kW	w.v.
Opgenomen elektrisch vermogen	kW	w.v.
Werkbereik buitenlucht	°C	-15~37
GELUID		
Geluidsvermogen	dB(A)	60
Geluidsdruk (1m)	dB(A)	50
ELEKTRISCHE INSTALLATIE		
Voeding	V	230V/1F
Stroom maximaal	A	w.v.
Zekering traag	A	20
Hoofdvoeding aanbrengen op		Binnenunit boiler
Sectie voedingskabel	mm ²	3G2.5
Sectie tussen bi hoog aan de wand / buitenunit		4G1.5
Sectie tussen bi boiler / buitenunit	mm ²	7G1,5
TECHNISCHE INSTALLATIE		
Expansie		buiten
Zuigleiding A	inch	3/8
Zuigleiding B	inch	3/8
Vloeistofleiding A	inch	1/4
Vloerstofleiding B	inch	1/4
Standaardvulling	kg-m (kg)	0.8 -30
Bijvulling	g/m (kg/m)	/
CO ₂ -eq. (staardv-bijv) ⁽²⁾	kg - kg/m	540 - /
Min leidinglengte tussen bu/boiler	m	5
Min leidinglengte tussen bu/HADW	m	3
Max leidinglengte per binnenunit/max.totaal	m	15-30
Max hoogteverschil tussen bu/bi	m	15
Max hoogteverschil tussen bi/bi	m	15

⁽¹⁾ Gegevens volgens EN14511. De vermogens zijn gebaseerd op de toepassing met het grootst mogelijke compatibele binnendeel

⁽²⁾ Gerekend met een GWP-waarde van 675 voor R32

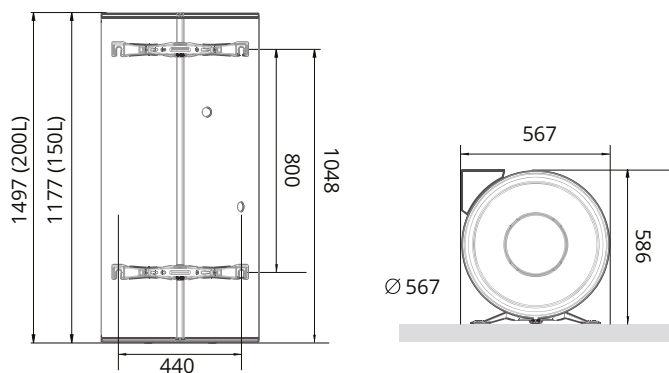


WO14RIX

Technische specificaties binnenunit warmtepompboiler

TYPE		WS150MX	WS200MX
RENDEMENTEN ⁽¹⁾			
COP		3.08	3.06
Opwarmtijd	u:min	1:54	2:35
V40 (55°C)	L	199	268
ErP-label		A+	A+
SPECIFICATIES			
Uitvoering		Wand	Wand
Inhoud opslagvat	L	150	200
Materiaal voorraadvat		Email	Email
Bescherming corrosie		ACI hybride	ACI hybride
Geluidsvermogen	dB(A)	15	15
Functie antilegionella		incl.	incl.
Nominale werkdruk	Bar	5	5
Max testdruk	Bar	8	8
Instelbereik watertemp	°C	50-55°C	50-55°C
Elektrische bijverwarming	kW	1.8	1.8
Type elektrische bijverwarming		Natte weerstand	Natte weerstand
MATEN - GEWICHTEN - KLEUR			
Hoogte-breedte-diepte	mm	1177-567-586	1497-567-586
Gewicht (leeg/gevuld)	kg	53 (203)	63 (263)
Kleur RAL	RAL	9016/7016	9016/7016
TECHNISCHE INSTALLATIE			
Zuigleiding	inch	3/8	3/8
Vloeistofleiding	inch	1/4	1/4
Water in/uit	inch	3/4 M	3/4 M
ERP ⁽¹⁾			
Energieklasse		A+	A+
Tapprofiel		L	L
Jaarlijks energieverbruik	kWh	808	811
Opwekkingsrendement	%	127	126
Netto-inhoud	L	150	200

⁽¹⁾ Getest volgens EN16147 (ErP)

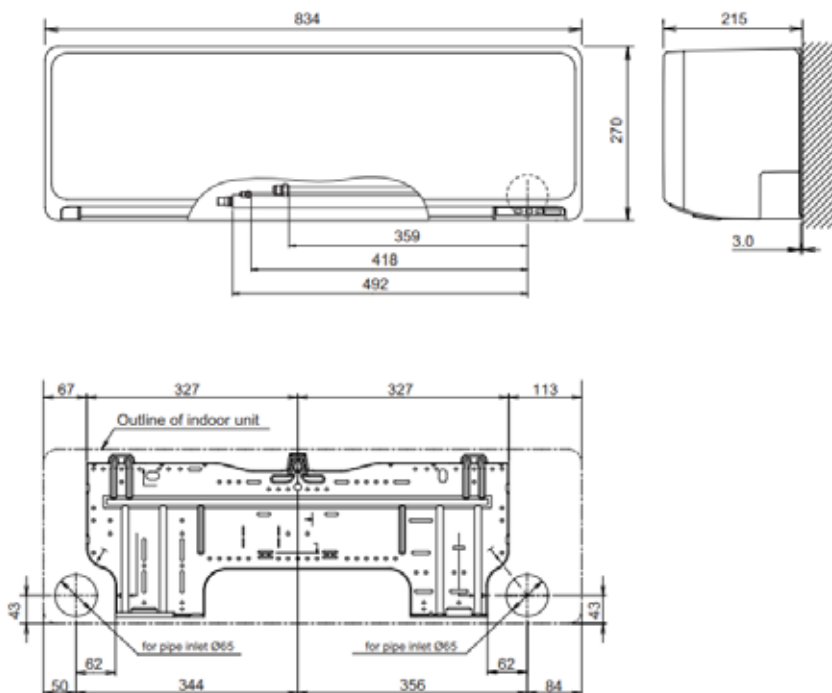


WS150MX - WS200MX

Technische specificaties binneneenheid hoog aan de wand AircoHeater

TYPE		AS07X	AS09X	AS12X
VERWARMING ⁽¹⁾				
Vermogen nominaal	kW	2.5	2.8	4
Opgenomen elektrisch vermogen	kW	0.5	0.59	0.96
COP/SCOP		5.0/4.6	4.79/4.7	4.17/4.7
Energieklasse		A++	A++	A++
Jaarverbruik	kWh	761	834	1191
Vermogen max. bij -7°C	kW	3.9	4.1	4.1
KOELING ⁽¹⁾				
Vermogen nominaal	kW	2	2.5	3.4
Opgenomen elektrisch vermogen	kW	0.4	0.565	0.895
EER/SEER		5.00/7.4	4.42/7.4	3.8/7.3
Energieklasse		A++	A++	A++
Jaarverbruik	kWh	95	118	163
ALGEMEEN				
Luchthoeveelheid laag	m³/u	320	320	320
Luchthoeveelheid hoog	m³/u	650	700	700
Geluidsdruk laag (1m)	dB(A)	22	22	22
Geluidsdruk hoog (1m)	dB(A)	38	40	40
Werkingslimiet koeling	°C	18-30	18-30	18-30
Werkingslimiet verwarming	°C	16-30	16-30	16-30
MATEN - GEWICHTEN				
Hoogte-breedte-lengte	mm	270-834-222	270-834-222	270-834-222
Gewicht	kg	10	10	10
TECHNISCHE INSTALLATIE				
Zuigleiding	inch	3/8	3/8	3/8
Vloeistofleiding	inch	1/4	1/4	1/4
Diameter condensafvoer bi/bu	mm	13.8/15.8-16.7	13.8/15.8-16.7	13.8/15.8-16.7

⁽¹⁾ COP/EER volgens EN14511, SCOP/SEER volgens (EU)626/2011



AS07-12X

Toebehoren buitenunit

TYPE	WO14RIX
! Monofasige energieteller 1 module tot 45A	RI17-45
! Trildemperset	TD20A
Muursteen	MS2
Climeleon geluidsdempende omkasting	WAVE 5
Climeleon daksokkelset	WARP63
Climeleon vloerplatenset	WAFL

Toebehoren binnenunit warmtepompboiler

BINNENUNIT	WS150MX	WS200MX
Veiligheidsgroep (verticaal)	SOB	SOB
Veiligheidsgroep (horizontaal)	SOBH	SOBH
Sokkel vloeropstelling SANI R32	UTW-SVO-R32	UTW-SVO-R32
Thermostatisch mengventiel	STM34	STM34

Toebehoren binnenunit hoog aan de wand AircoHeater

BINNENUNIT	AS07X	AS09X	AS12X
Standaard IR bediening	incl.	incl.	incl.
Condenspomp	CPS	CPS	CPS
Pre-airco wanddoos	PAWD	PAWD	PAWD

! Strikt aanbevolen componenten: eventuele klachten betreffende verbruik of geluid zullen niet behandeld worden vooraleer aanbevolen componenten gemonteerd zijn op het betreffende apparaat.

