



Ecolabel (35°C / 55°C)		A++ +/ A++		Ecolabel (35°C / 55°C)	
Binnenunit	Type	TCDM03X		Type	Unité intérieure
	Fabriekscode	024167+904557		Code de fabrication	
Buitenunit	Type	TOC05RIX		Type	Unité extérieure
	Fabriekscode	WOYA060KLT		Code de fabrication	
Koelmiddel		R32			Réfrigérant
Verwarming (*)	Vermogen +7°C/35°C	kW	3.3 (1.93-5.6)	kW	Puissance +7°C/35°C
	Opgen. elektr. vermogen	kW	0.65	kW	Puissance él. absorbée
	COP		5.07		COP
	Vermogen +7°C/45°C	kW	3.2		Puissance +7°C/45°C
	Opgen. elektr. vermogen	kW	0.91	kW	Puissance él. absorbée
	COP		3.51		COP
	Back-up weerstand	kW	3	kW	résistance électrique
Verwarming Max. vermogen	Vermogen -7°C/35°C	kW	3.5	kW	Puissance -7°C/35°C
	Vermogen -7°C/45°C	kW	3.5	kW	Puissance -7°C/45°C
	Vermogen -10°C/35°C	kW	3.5	kW	Puissance -10°C/35°C
	Vermogen -10°C/45°C	kW	3.5	kW	Puissance -10°C/45°C
	Vermogen -15°C/35°C	kW	3.5	kW	Puissance -15°C/35°C
	Vermogen -15°C/45°C	kW	3.25	kW	Puissance -15°C/45°C
Koeling		optie/option			Refroidissement
Binnendeel	Waterdebiet nominaal	l/u	710	l/h	Débit d'eau nominal
	Waterdebiet minimaal	l/u	540	l/h	Débit d'eau minimal
	Werkdruk maximaal	Bar	3	Bar	Pression opérationnelle max.
	Max. aanvoertemp verwarming	°C	50	°C	Sortie d'eau max chauffage
	Min aanvoertemp koeling	°C	16	°C	Sortie d'eau min. Rafraîchissement
	Waterinhoud	L	2	L	Contenu eau
	Expansievat	L	7	L	Vase d'expansion
	Waterinhoud vat SWW	L	150	L	Contenu boiler ECS
	Elektr. bijverwarming SWW	kW	1.5	kW	Chauffage aux. ECS
	Isolatie boiler		3cm PU		Isolation boiler
	Oppervlakte wisselaar boiler	m²	w.v.	m²	Surface échangeur boiler
	Hoogte-breedte-lengte	mm	1474-568-616	mm	Hauteur-largeur-profondeur
	Gewicht (leeg-gevuld)	kg	101-253	kg	Poids (vide-plein)
Kleur	RAL	9003	RAL	Couleur	
Buitendeel	Geluidsdruk (1m)	dB(A)	49	dB(A)	Niv. son. press. (1m)
	Geluidsvermogen	dB(A)	57	dB(A)	Niv. son. puiss.
	Debiet (hoog)	m³/h	2100	m³/h	Débit (haut)
	Compressor		DC Twin Rotary		Compresseur
	Werkingslim. verwarmen	°C	-20/+35	°C	Plage de fonct. chauff.
	Hoogte-breedte-lengte	mm	632-886-353	mm	Hauteur/largeur/profond.
	Gewicht	kg	39	kg	Poids
	Kleur (benadering)	RAL	1013	RAL	Couleur (approximative)
Elektr. install.	Voeding	V	230/1	V	Alimentation
	Stroom max. verwarmen	A	13	A	Amp. max chauffage
	Zekering traag	A	16	A	Fusible retardé
	Hoofdvoeding aanbr.op		buiten/ext.		Unité à alimenter
	Sectie voedingskabel	mm²	3G2,5	mm²	Section câble alimentation
	Sectie tssn bi en bu	mm²	4G1,5	mm²	Section entre int. et ext.
	Voeding cv bijverwarming	V	230/1		Alimentation ch. aux. chauffage
	Zekering cv bijverwarming	A	16		Fusible chauffage ch. aux.
	Sectie cv bijverwarming	mm²	3G2,5		Section ch. aux. chauffage
Voeding SWW bijverwarming	V	230/1	V	Alimentation ch. aux. ECS	
Zekering SWW bijverwarming	A	10	A	Fusible ECS ch. aux.	
Sectie SWW bijverwarming	mm²	3G1,5	mm²	Section ch. aux. ECS	
Tech. install.	Hydr. aansluiting binnendeel CV	inch	3/4"	inch	Raccordement hydraulique
	Diameter hoofdleiding	inch	1"	inch	Diamètre tuyau principal
	Expansie		buiten/ext.		Détente
	Zuigleiding bi/bu	inch	1/2	inch	Diamètre gaz int/ext
	Vloeistofleiding bi/bu	inch	1/4	inch	Diamètre liquide int/ext
	Standaardvulling (CO ₂ -eq)**	kg-m (kg)	0,97-15 (655)	kg-m (kg)	Charge standard (CO ₂ -eq)**
	Bijvulling (CO ₂ -eq)**	g/m (kg)	25 (17)	g/m (kg)	Charge supplémentaire (CO ₂ -eq)**
	Min./Max. leidinglengte	m	3-30	m	Longueur min./max. tuyaux
	Hoogteverschil max	m	20	m	Dénivelé max
Diam. condensafvoer bi/bu	mm	32/16	mm	Diam. évac. condensat bi/bu	

(*) gegevens volgens de norm EN14511

(**) Gerekend met een GWP-waarde van 675 voor R32

(x) De besturings- en de opslagenheid vormen samen 1 werkend toestel dat geschikt is voor ruimteverwarming en productie van sanitair warm water.

De opslagenheid kan niet functioneren zonder de bijhorende besturingseenheid.

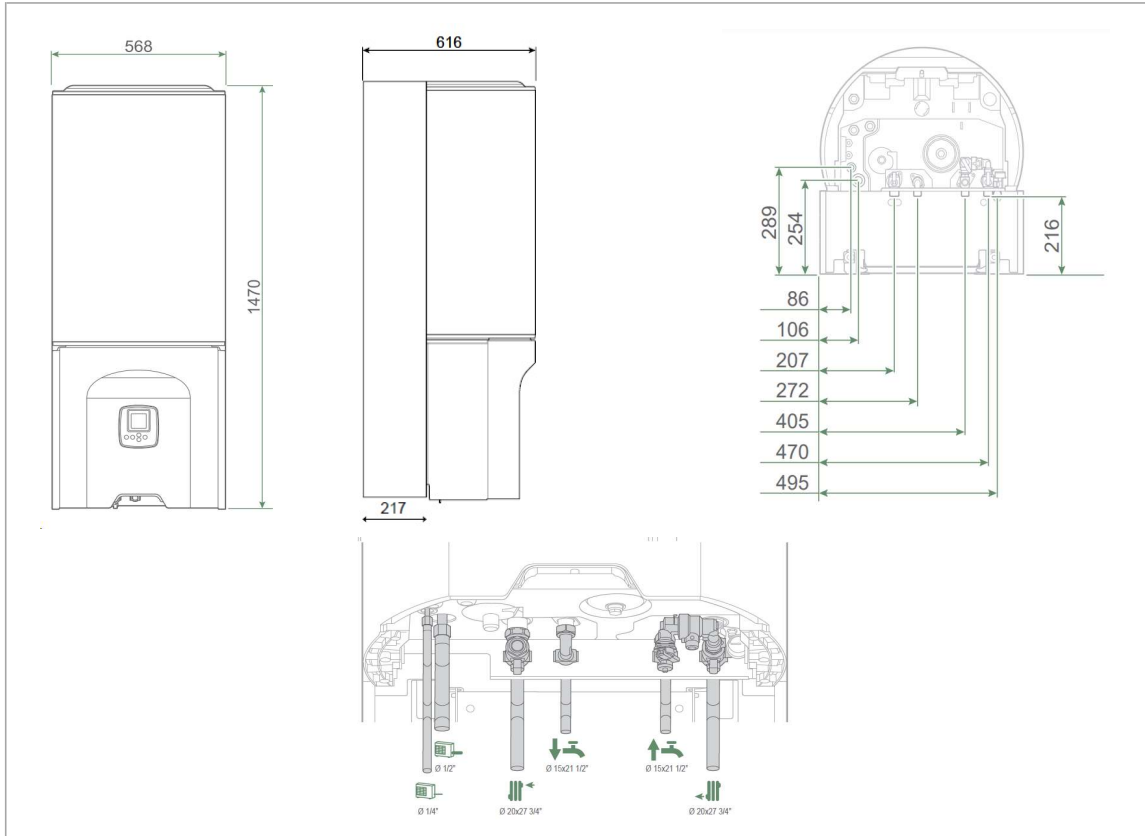
(*) suivant la norme EN14511

(**) Calculé avec une GWP-valeur de 675 pour R32

ERP gegevens	Temperatuuroepassing	°C	35/55	°C	Application température	Valeurs ERP
	Energieklasse ruimteverw.			A+++/A++		
Nominaal vermogen (35°C/55°C)	kW		4/4	kW	Puissance nominale (35°C/55°C)	
Jaarlijks energieverbruik (35°C/55°C)	kWh		1977/2694	kWh	Consommation annuelle (35°C/55°C)	
SCOP 35°C/55°C			4.6/3.21		SCOP 35°C/55°C	
Opw. Rendement ruimteverw. (35°C/55°C)	%		181/125	%	Rendement chauffage espace (35°C/55°C)	
Werking "off peak" mogelijk			ja		Fonctionnement "off peak" possible	
Tapprofiel			L		Profil de soutirage	
energieklasse SWW			A+		Classe énergétique ECS	
Jaarlijks elektriciteitsverbruik	kWh		777	kWh	Consommation annuelle d'électricité	
Opwekkingsrendement SWW	%		132	%	Rendement eau chaude sanitaire	
Opwarmtijd V40 (54°C)	u:min		1:30	h:min	Temps de charge V40 (54°C)	
	L		216	L		

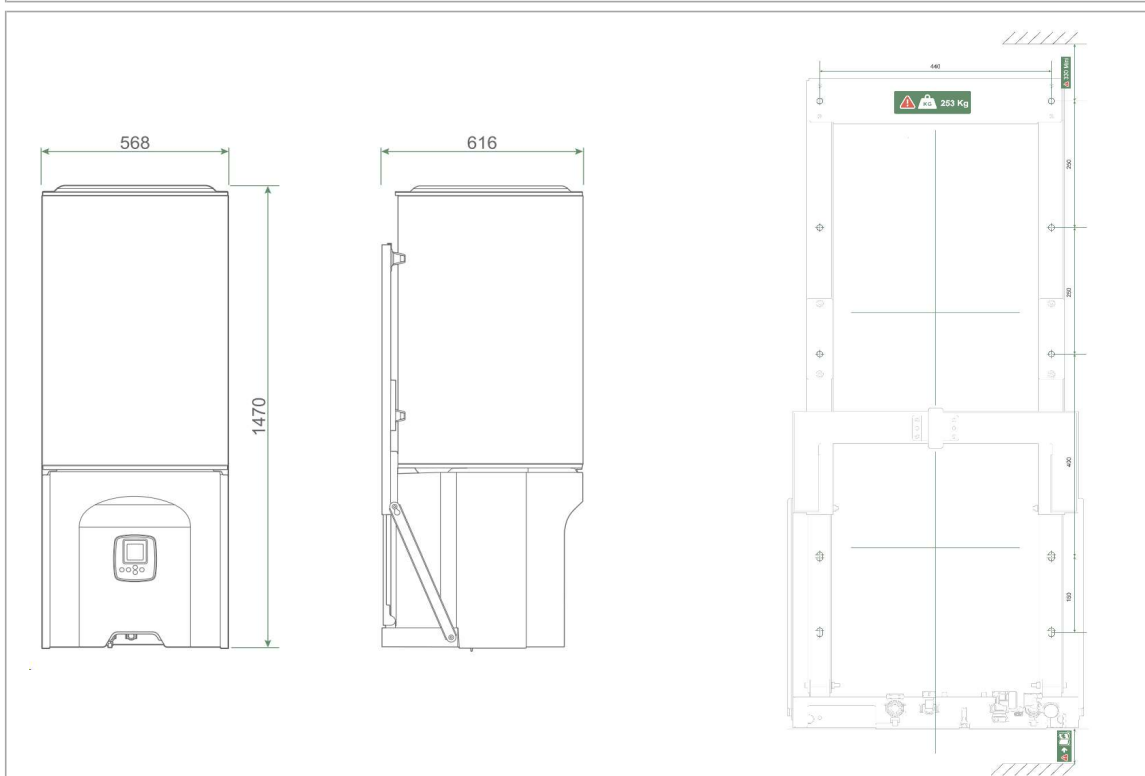
Besturingseenheid + opslageenheid

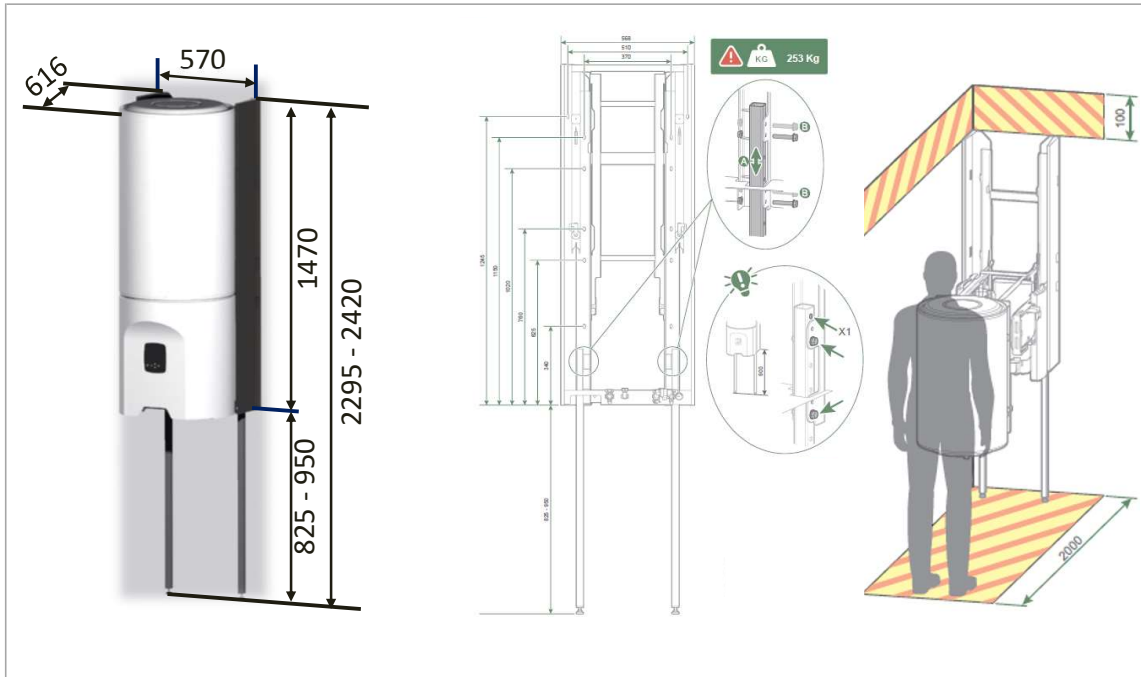
Unité de gestion + unité de stockage



Wandframe UTW-EWF

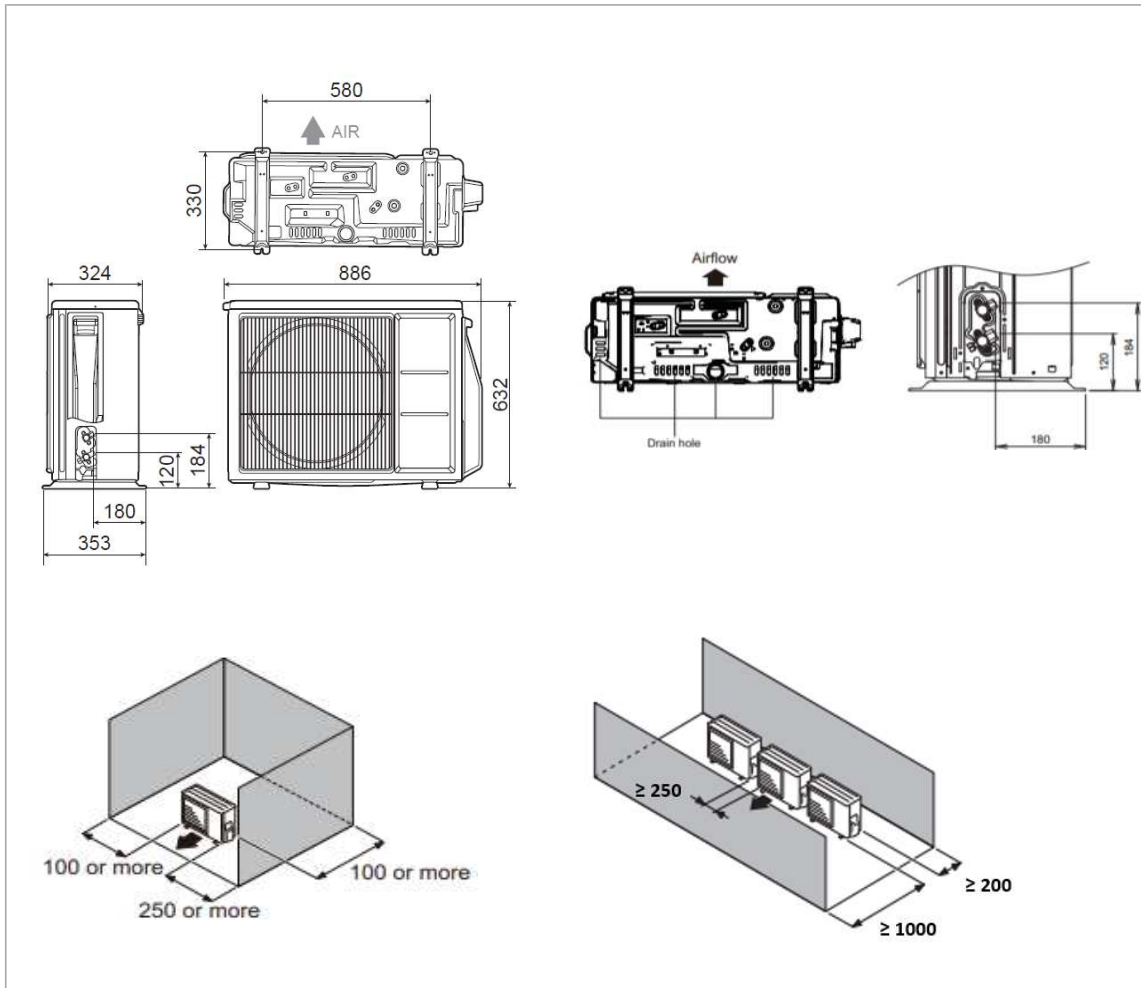
Dosseret UTW-EWF

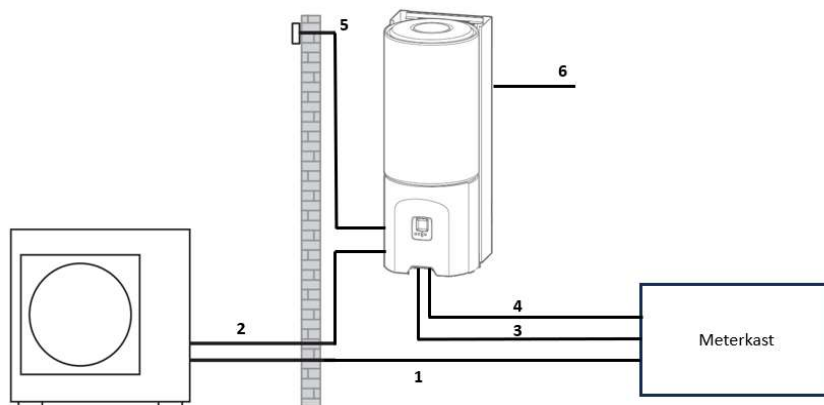
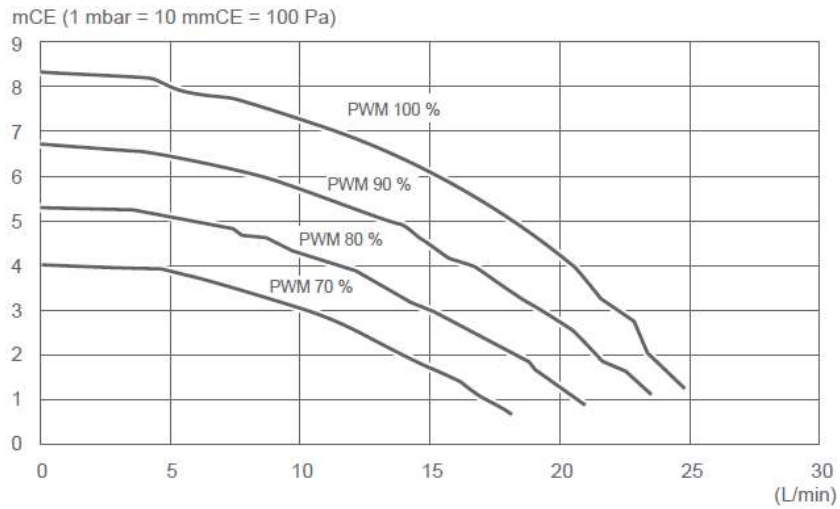




Buitenunit

Unité extérieure





1) Voeding Buitenunit: 230V/1F, 3G2.5mm² ; 16A

2) Verbindingskabel tussen buitenunit en binnenunit: 4G1.5mm²

3) Voeding back-up weerstand CV: 230V/1F, 3G2.5mm², 16A (aansluiting verplicht)

4) Voeding back-up weerstand SWW: 230V/1F, 3G2.5mm², 10A (aansluiting verplicht)

5) Kabel buitenvoeler: 2G0.75mm² (optioneel bij gebruik Navilink)

6) Aansluiting thermostaat: Zie handleiding thermostaat

1) Alimentation unité extérieure: 230V/1F, 3G2.5mm² ; 16A

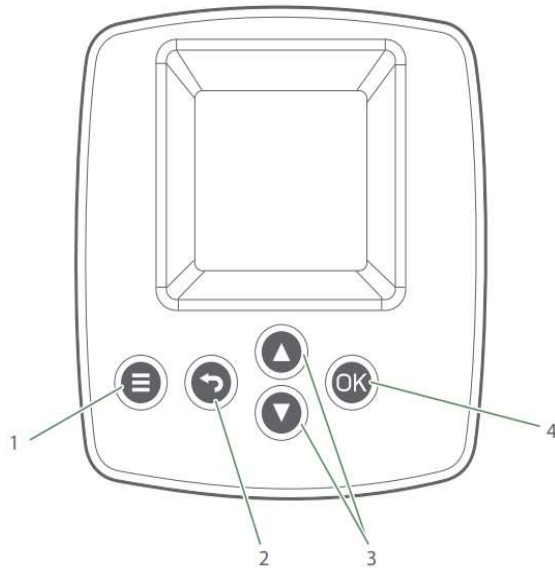
2) Interconnexion entre unité extérieure et module hydraulique: 4G1.5mm²

3) Appoint électrique 3kW chauffage centrale: 230V/1F, 3G2.5mm², 16A (raccordement obligatoire)

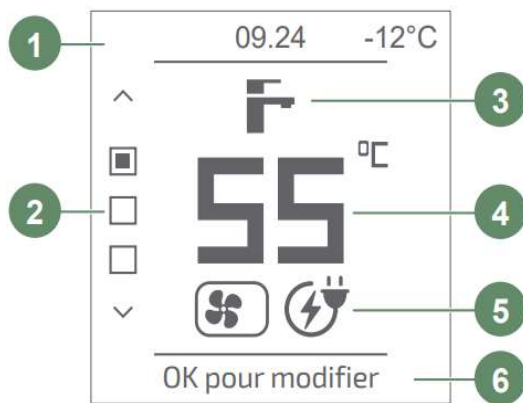
4) Alimentation appoint électrique ECS: 230V/1F, 3G2.5mm², 10A (raccordement obligatoire)

5) Câble sonde extérieure: 2G0.75mm² (optionel pour Navilink)

6) Connection thermostat: voir manuel thermostat



No.	Description
1	Menu access key
2	Back key
3	Navigation keys
4	Confirm key



- 1 Time/Outdoor temperature
- 2 Page indicator (Hot water / zone 1 / zone 2)
- 3 Operation
 - Domestic hot water
 - Heating
 - Cooling
- 4 Temperature setpoint
- 5 Production by
 - Heat pump
 - Backup
 - Heat pump + backup
- 6 Written information/errors