



Ecolabel (35°C / 55°C)		A++ +/ A++		Ecolabel (35°C / 55°C)		
Binnenunit	Type	TCD06X		Type	Unité intérieure	
	Fabriekscod	024336		Code de fabrication		
Buitenunit	Type	TOC05RIX		Type	Unité extérieure	
	Fabriekscod	WOYA060KLT		Code de fabrication		
Koelmiddel		R32			Réfrigérant	
Verwarming (*)	Vermogen +7°C/35°C	kW	5,6	kW	Puissance +7°C/35°C	Chauffage (*)
	Oppgen. elektr. vermogen	kW	1,16	kW	Puissance él. absorbée	
	COP		4,81		COP	
	Vermogen +7°C/45°C	kW	5,6		Puissance +7°C/45°C	
	Oppgen. elektr. vermogen	kW	1,59	kW	Puissance él. absorbée	
	COP		3,52		COP	
	Back-up weerstand	kW	3	kW	résistance électrique	
Vloeistof injectie		-		Injection Liquide		
Verwarming Max. vermogen	Vermogen -7°C/35°C	kW	5,3	kW	Puissance -7°C/35°C	Chauffage Puissance max.
	Vermogen -7°C/45°C	kW	5,01	kW	Puissance -7°C/45°C	
	Vermogen -10°C/35°C	kW	4,7	kW	Puissance-10°C/35°C	
	Vermogen -10°C/45°C	kW	4,45	kW	Puissance-10°C/45°C	
	Vermogen -15°C/35°C	kW	4,25	kW	Puissance-15°C/35°C	
	Vermogen -15°C/45°C	kW	4,02	kW	Puissance-15°C/45°C	
Koeling		optie/option			Refroidissement	
Binnendeel	Waterdebiet nominaal	l/u	1300	l/h	Débit d'eau nominal	Unité intérieure
	Waterdebiet minimaal	l/u	600	l/h	Débit d'eau minimal	
	Werkdruk maximaal	Bar	3	Bar	Pression opérationnelle max.	
	Wateruitrede min-max	°C	+10/+55	°C	Sortie d'eau min./max.	
	Waterinhoud	L	4	L	Contenu eau	
	Expansievat	L	8	L	Vase d'expansion	
	Waterinhoud vat SWW	L	190	L	Contenu boiler ECS	
	Elektr. bijverwarming SWW	kW	1,6	kW	Chauffage aux. ECS	
	Isolatie boiler		5cm Neopor		Isolation boiler	
	Oppervlakte wisselaar boiler	m²	1,7	m²	Surface échangeur boiler	
	Hoogte-breedte-lengte	mm	1777-590-648	mm	Hauteur-largeur-profondeur	
	Gewicht (leeg-gevuld)	kg	135-330	kg	Poids (vide-plein)	
	Kleur	RAL	9003	RAL	Couleur	
Buitendeel	Geluidsdruk (1m)	dB(A)	49	dB(A)	Niv. son. press. (1m)	Unité extérieure
	Geluidsvermogen	dB(A)	57	dB(A)	Niv. son. puiss.	
	Debiet (hoog)	m³/h	2100	m³/h	Débit (haut)	
	Compressor		DC Twin Rotary		Compresseur	
	Werkingslim. verwarmen	°C	-20/+35	°C	Plage de fonct. chauff.	
	Hoogte-breedte-lengte	mm	632-886-353	mm	Hauteur/largeur/profond.	
	Gewicht	kg	39	kg	Poids	
Kleur (benadering)	RAL	1013	RAL	Couleur (approximative)		
Elektr. install.	Voeding	V	230/1	V	Alimentation	Install. électr.
	Stroom max. verwarmen	A	14	A	Amp. max chauffage	
	Zekering traag	A	16	A	Fusible retardé	
	Hoofdvoeding aanbr.op		buiten/ext.		Unité à alimenter	
	Sectie voedingskabel	mm²	3G2,5	mm²	Section câble alimentation	
	Sectie tssn bi en bu	mm²	4G1,5	mm²	Section entre int. et ext.	
	Voeding cv bijverwarming	V	230/1		Alimentation ch. aux. chauffage	
	Zekering cv bijverwarming	A	16		Fusible chauffage ch. aux.	
	Sectie cv bijverwarming	mm²	3G2,5		Section ch. aux. chauffage	
Voeding SWW bijverwarming	V	230/1	V	Alimentation ch. aux. ECS		
Zekering SWW bijverwarming	A	10	A	Fusible ECS ch. aux.		
Sectie SWW bijverwarming	mm²	3G1,5	mm²	Section ch. aux. ECS		
Tech. install.	Hydr. aansluiting binnendeel	inch	1"	inch	Raccordement hydraulique	Install. Techn.
	Diameter hoofdleiding	inch	1"	inch	Diamètre tuyau principal	
	Expansie		buiten/ext.		Détente	
	Zuigleiding bi/bu	inch	1/2	inch	Diamètre gaz int/ext	
	Vloeistofleiding bi/bu	inch	1/4	inch	Diamètre liquide int/ext	
	Standaardvulling (CO ₂ -eq)**	kg-m (kg)	0,97-15 (655)	kg-m (kg)	Charge standard (CO ₂ -eq)**	
	Bijvulling (CO ₂ -eq)**	g/m (kg)	25 (17)	g/m (kg)	Charge supplémentaire (CO ₂ -eq)**	
	Min./Max. leidinglengte	m	3-30	m	Longueur min./max. tuyaux	
	Hoogteverschil max	m	20	m	Dénivelé max	
	Diam. condensafvoer bi/bu	mm	32/16	mm	Diam. évac. condensat bi/bu	

(*) gegevens volgens de norm EN14511

(**) Gerekend met een GWP-waarde van 675 voor R32

(*) suivant la norme EN14511

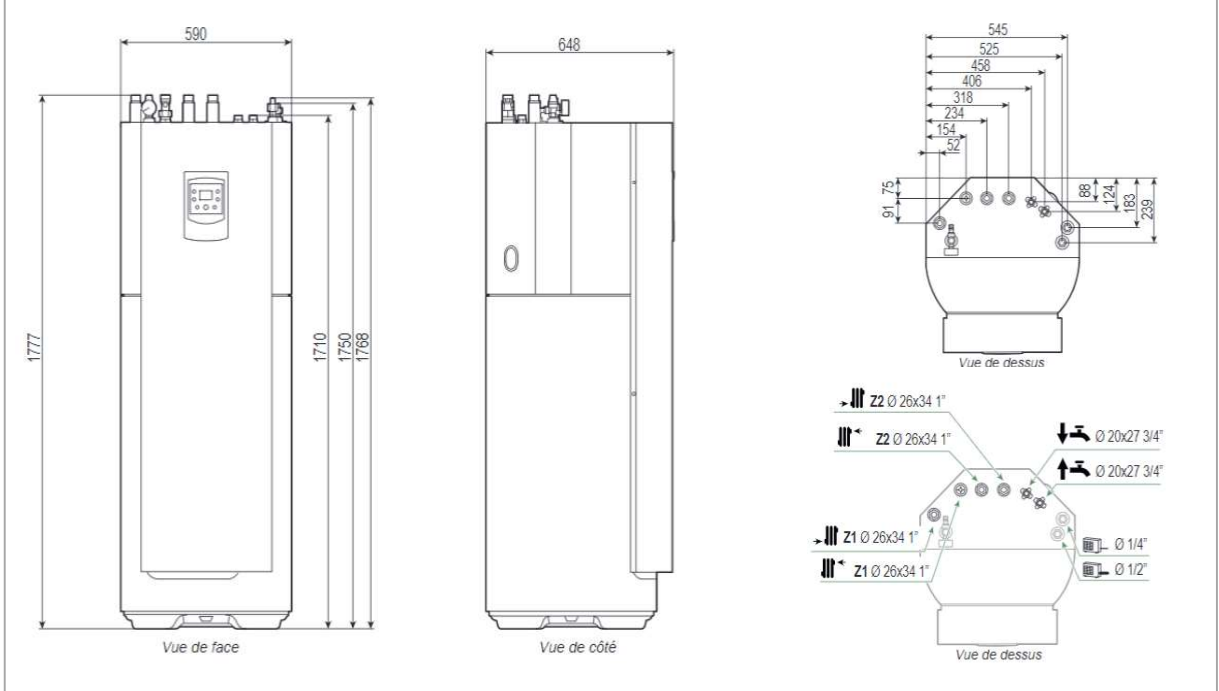
(**) Calculé avec une GWP-valeur de 675 pour R32

(x) De besturings- en de opslageenheid vormen samen 1 werkend toestel dat geschikt is voor ruimteverwarming en productie van sanitair warm water.

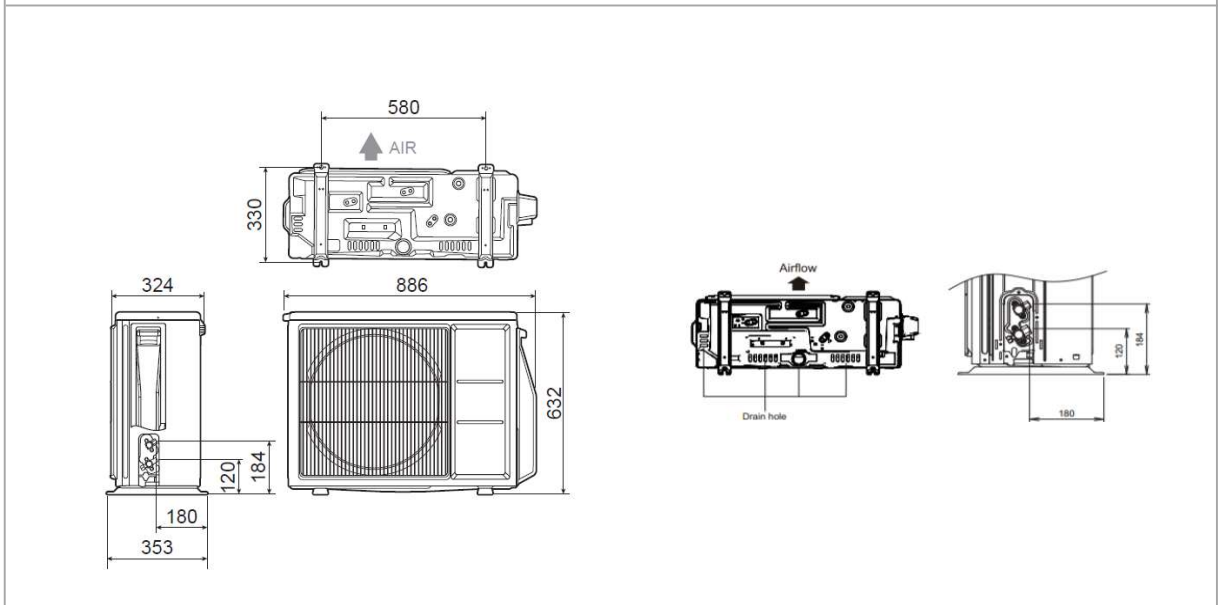
De opslageenheid kan niet functioneren zonder de bijhorende besturingseenheid.

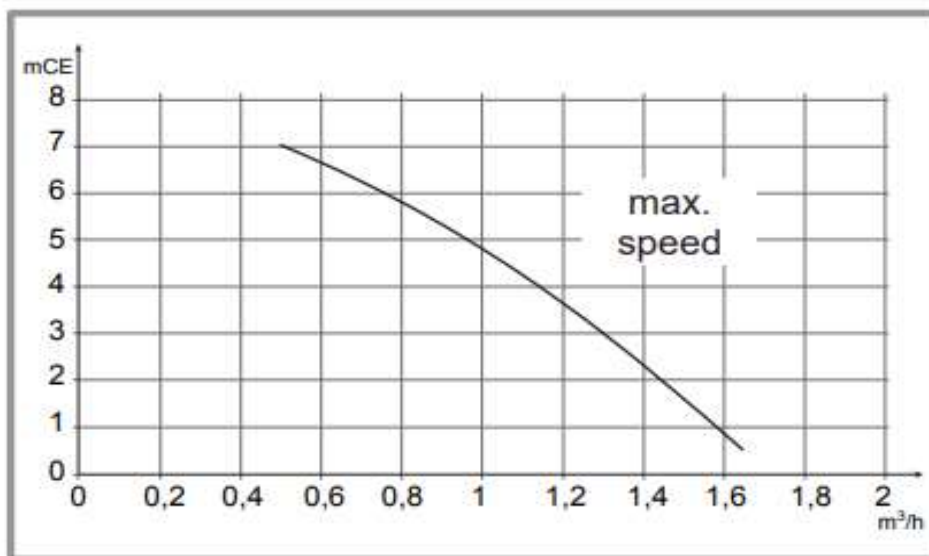
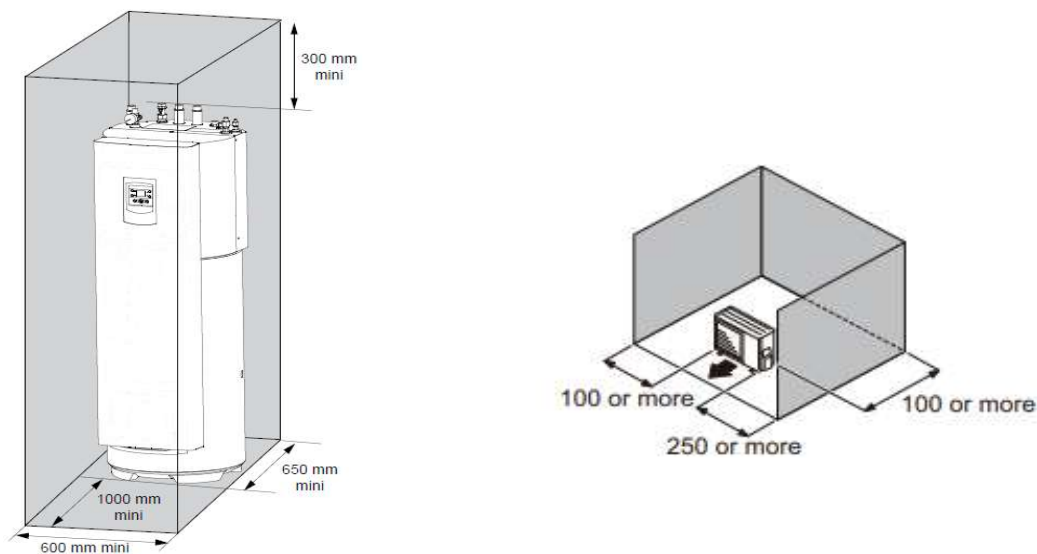
ERP gegevens	Temperatuurtoepassing	°C	55 / 35	°C	Application température	Valeurs ERP
	Energieklasse ruimteverw.		A++ / A+++		Classe énergétique chauffage espace	
	Nominaal vermogen	kW	5 / 6	kW	Puissance nominale	
	Jaarlijks energieverbruik	kWh	3307 / 2614	kWh	Consommation annuelle	
	Opw. Rendement ruimteverw.	%	132 / 190	%	Rendement chauffage espace	
	SCOP		3.37 / 4.82		SCOP	
	Werking "off peak" mogelijk		ja		Fonctionnement "off peak" possible	
	Tapprofiel		L		Profil de soutirage	
	energieklasse SWW		A+		Classe énergétique ECS	
	Jaarlijks electriciteitsverbruik	kWh	777	kWh	Consommation annuelle d'électricité	
	Opwekkingsrendement SWW	%	132	%	Rendement eau chaude sanitaire	
Netto inhoud SWW	L	190	L	Capacité d'eau utilier		

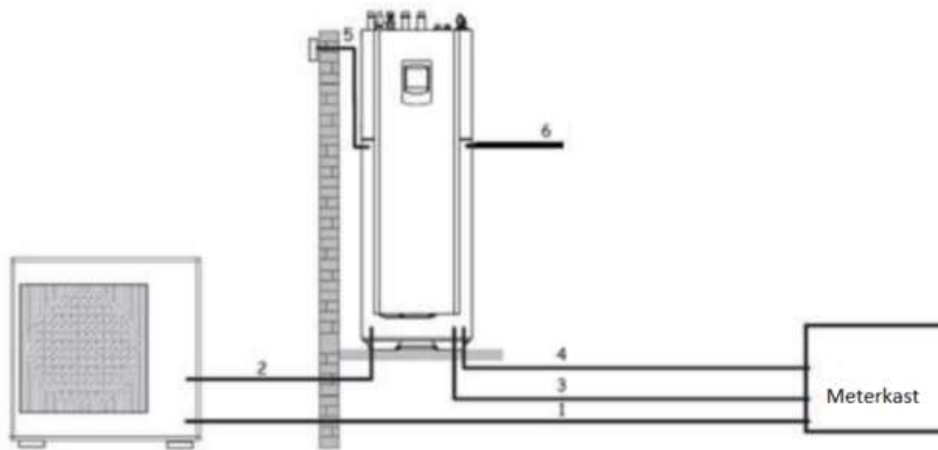
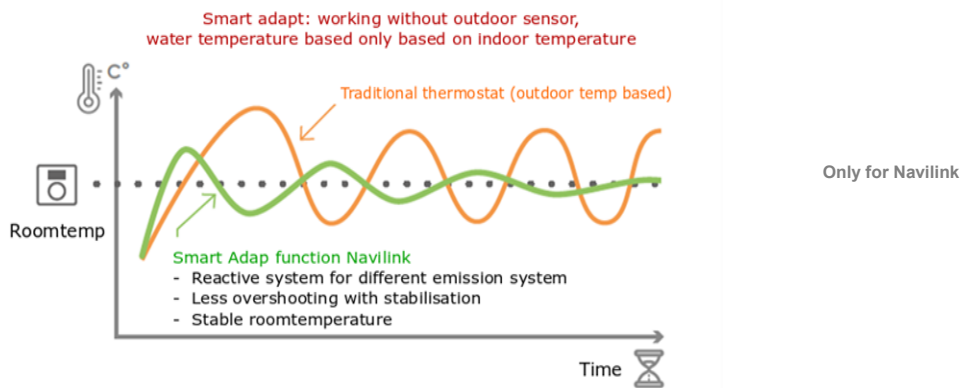
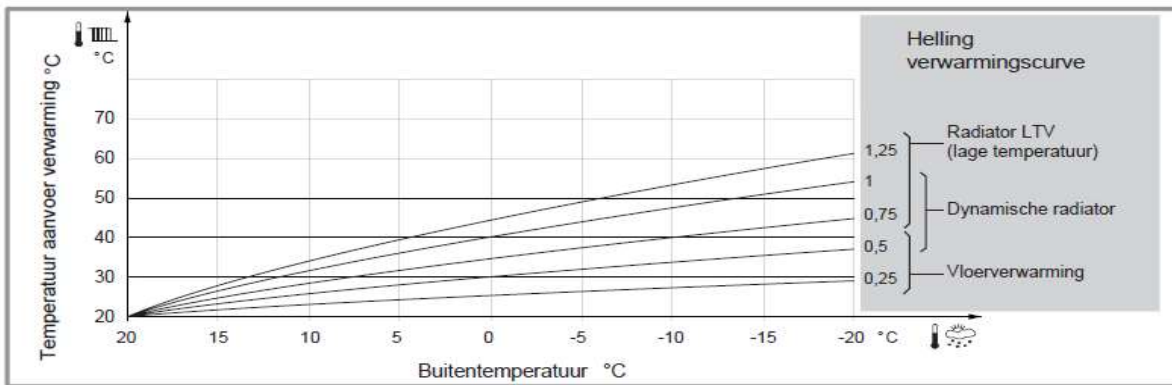
Besturingseenheid + opslageenheid Unité de gestion + unité de stockage



Buitendeel Unité extérieure

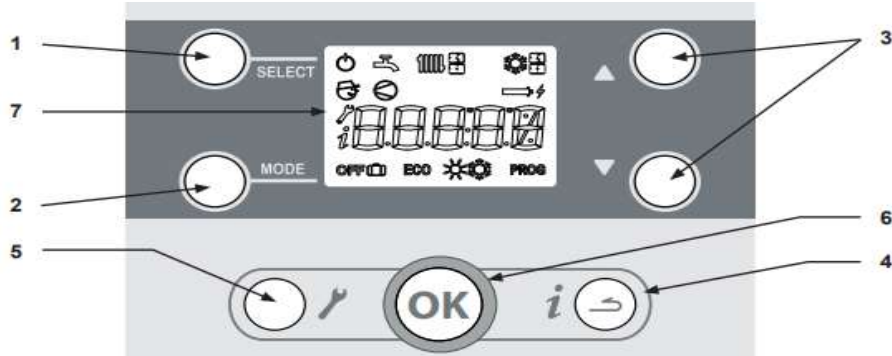






- 1) Voeding Buitenunit: 230V/1F, 3G2.5mm² (Type 05 en 06: 16A, Type 08: 20A) 3G4mm² (Type 11 : 25A)
- 2) Verbindingskabel tussen buitenunit en binnenunit: 4G1.5mm²
- 3) Voeding back-up weerstand CV: 230V/1F, 3G2.5mm², 16A (aansluiting verplicht)
- 4) Voeding back-up weerstand SWW: 230V/1F, 3G2.5mm², 10A (aansluiting verplicht)
- 5) Kabel buitenvoeler: 2G0.75mm² (optioneel bij gebruik Navilink)
- 6) Aansluiting thermostaat: Zie handleiding thermostaat

- 1) Alimentation unité extérieure: 230V/1F, 3G2.5mm² (Type 05 en 06: 16A, Type 08: 20A) 3G4mm² (Type 11 : 25A)
- 2) Interconnexion entre unité extérieure et module hydraulique: 4G1.5mm²
- 3) Appoint électrique 3kW chauffage centrale: 230V/1F, 3G2.5mm², 16A (raccordement obligatoire)
- 4) Alimentation appoint électrique ECS: 230V/1F, 3G2.5mm², 10A (raccordement obligatoire)
- 5) Câble sonde extérieure: 2G0.75mm² (optionel pour Navilink)
- 6) Connection thermostat: voir manuel thermostat



Ref.	Functions	- Definition of the functions
1	• SELECT	- Browse and select the available uses .
2	• MODE	- Browse and select the mode for the pre-selected use.
3	• Settings • Scrolling	- Configure the setpoints of the selected function using the ▲ and ▼ keys . - Scroll through the information and parameter lines. - Configure the modifiable values (after pressing OK to confirm).
4	• Information • "ESC" output	- Access the " information " menu (the i icon appears). - Exit the menu currently displayed - Cancel a modification being made
5	• Configuration	- Access the user level (press and release: the wrench icon appears). List of parameters wrench icon: see 4.3, page 17. - Access the installer level (press and hold (for more than 5s): the wrench icon with a gear icon appears).
6	• OK	- Confirm (Configuration, Setpoint for the pre-selected mode)
7	• Digital display	- Display: see table - View the settings.