	
Ecolabel (35°C / 55°C)		A++ +/- A++				Ecolabel (35°C / 55°C)	
Binnenunit	Type	TCD05X		Type	Unité intérieure		
	Fabriekscod	23344		Code de fabrication			
Buitenunit	Type	TOC05RIX		Type	Unité extérieure		
	Fabriekscod	WOYA060KLT		Code de fabrication			
Koelmiddel		R32			Réfrigérant		
Verwarming (*)	Vermogen +7°C/35°C	kW	4,6	kW	Puissance +7°C/35°C		
	Oppen. elektr. vermogen	kW	0,95	kW	Puissance él. absorbée		
	COP		4,83		COP		
	Vermogen +7°C/45°C	kW	4,55		Puissance +7°C/45°C		
	Oppen. elektr. vermogen	kW	1,30	kW	Puissance él. absorbée		
	COP		3,49		COP		
Verwarming Max. vermogen	Back-up weerstand	kW	3	kW	résistance électrique		
	Vloeistof injectie		-		Injection Liquide		
Verwarming	Vermogen -7°C/35°C	kW	4,5	kW	Puissance -7°C/35°C		
	Vermogen -7°C/45°C	kW	4,38	kW	Puissance -7°C/45°C		
	Vermogen -10°C/35°C	kW	4,3	kW	Puissance -10°C/35°C		
	Vermogen -10°C/45°C	kW	4,1	kW	Puissance -10°C/45°C		
	Vermogen -15°C/35°C	kW	3,89	kW	Puissance -15°C/35°C		
Verwarming	Vermogen -15°C/45°C	kW	3,71	kW	Puissance -15°C/45°C		
Koeling			optie/option			Refroidissement	
Binnendeel	Waterdebiet nominaal	l/u	860	l/h	Débit d'eau nominal		
	Waterdebiet minimaal	l/u	420	l/h	Débit d'eau minimal		
	Werkdruk maximaal	Bar	3	Bar	Pression opérationnelle max.		
	Wateruitrede min-max	°C	+10/+55	°C	Sortie d'eau min./max.		
	Waterinhoud	L	4	L	Contenu eau		
	Expansievat	L	8	L	Vase d'expansion		
	Waterinhoud vat SWW	L	190	L	Contenu boiler ECS		
	Elektr. bijverwarming SWW	kW	1,6	kW	Chauffage aux. ECS		
	Isolatie boiler		5cm Neopor		Isolation boiler		
	Oppervlakte wisselaar boiler	m²	1,7	m²	Surface échangeur boiler		
	Hoogte-breedte-lengte	mm	1777-590-648	mm	Hauteur-largeur-profondeur		
Gewicht (leeg-gevuld)	kg	135-330	kg	Poids (vide-plein)			
Kleur	RAL	9003	RAL	Couleur			
Buitendeel	Geluidsdruk (1m)	dB(A)	49	dB(A)	Niv. son. press. (1m)		
	Geluidsvermogen	dB(A)	57	dB(A)	Niv. son. puiss.		
	Debiet (hoog)	m³/h	2100	m³/h	Débit (haut)		
	Compressor		DC Twin Rotary		Compresseur		
	Werkingslim. verwarmen	°C	-20/+35	°C	Plage de fonct. chauff.		
	Hoogte-breedte-lengte	mm	632-886-353	mm	Hauteur/largeur/profond.		
	Gewicht	kg	39	kg	Poids		
Kleur (benadering)	RAL	1013	RAL	Couleur (approximative)			
Elektr. install.	Voeding	V	230/1	V	Alimentation		
	Stroom max. verwarmen	A	14	A	Amp. max chauffage		
	Zekering traag	A	16	A	Fusible retardé		
	Hoofdvoeding aanbr.op		buiten/ext.		Unité à alimenter		
	Sectie voedingskabel	mm²	3G2,5	mm²	Section câble alimentation		
	Sectie tssn bi en bu	mm²	4G1,5	mm²	Section entre int. et ext.		
	Voeding cv bijverwarming	V	230/1		Alimentation ch. aux. chauffage		
	Zekering cv bijverwarming	A	16		Fusible chauffage ch. aux.		
Sectie cv bijverwarming	mm²	3G2,5		Section ch. aux. chauffage			
Voeding SWW bijverwarming	V	230/1	V	Alimentation ch. aux. ECS			
Zekering SWW bijverwarming	A	10	A	Fusible ECS ch. aux.			
Sectie SWW bijverwarming	mm²	3G1,5	mm²	Section ch. aux. ECS			
Tech. install.	Hydr. aansluiting binnendeel	inch	1"	inch	Raccordement hydraulique		
	Diameter hoofdleiding	inch	1"	inch	Diamètre tuyau principal		
	Expansie		buiten/ext.		Détente		
	Zuigleiding bi/bu	inch	1/2	inch	Diamètre gaz int/ext		
	Vloeistofleiding bi/bu	inch	1/4	inch	Diamètre liquide int/ext		
	Standaardvulling (CO ₂ -eq)**	kg-m (kg)	0,97-15 (655)	kg-m (kg)	Charge standard (CO ₂ -eq)**		
	Bijvulling (CO ₂ -eq)**	g/m (kg)	25 (17)	g/m (kg)	Charge supplémentaire (CO ₂ -eq)**		
	Min./Max. leidinglengte	m	3-30	m	Longueur min./max. tuyaux		
Hoogteverschil max	m	20	m	Dénivelé max			
Diam. condensatvoer bi/bu	mm	32/16	mm	Diam. évac. condensat bi/bu			

(*) gegevens volgens de norm EN14511

(*) suivant la norme EN14511

(**) Gerekend met een GWP-waarde van 675 voor R32

(**) Calculé avec une GWP-valeur de 675 pour R32

(x) De besturings- en de opslageenheid vormen samen 1 werkend toestel dat geschikt is voor ruimteverwarming en productie van sanitair warm water.

De opslageenheid kan niet functioneren zonder de bijhorende besturingseenheid.

Thermastage

Lucht/Water warmtepomp

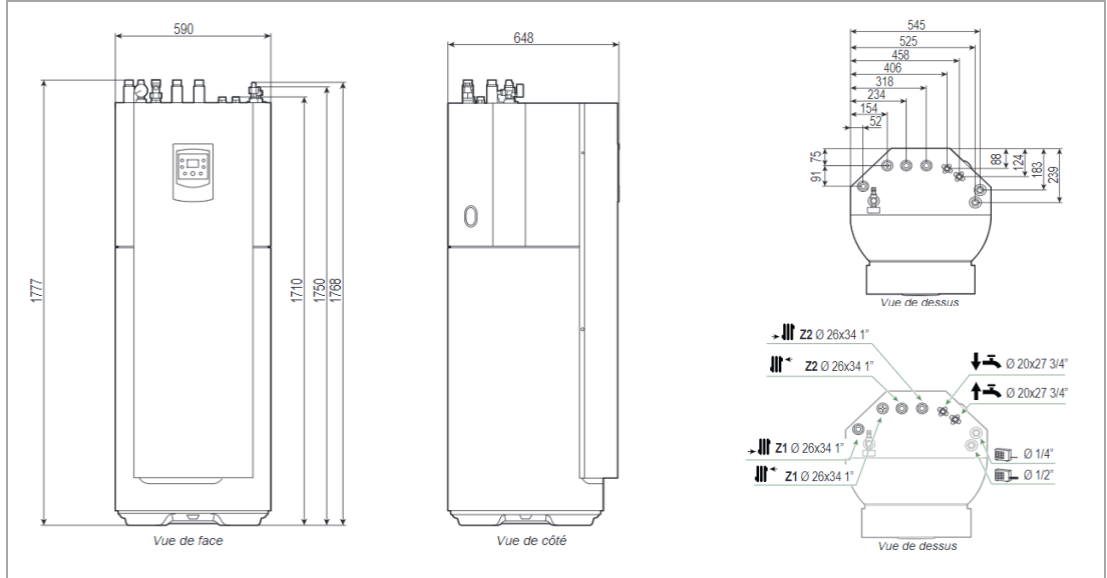
TCD05X / TOC05RIX

Pompe à chaleur Air/Eau

ERP gegevens	Temperatuuroepassing	°C	55	°C	Application température	Valeurs ERP
	Energieklasse ruimteverw.		A++		Classe énergétique chauffage espace	
	Nominaal vermogen	kW	5	kW	Puissance nominale	
	Jaarlijks energieverbruik	kW	3018	kW	Consommation annuelle	
	Opw. Rendement ruimteverw.	%	128	%	Rendement chauffage espace	
	Werking "off peak" mogelijk		ja		Fonctionnement "off peak" possible	
	Tapprofiel		L		Profil de soutirage	
	energieklasse SWW		A+		Classe énergétique ECS	
	Jaarlijks elektriciteitsverbruik	kW	777	kW	Consommation annuelle d'électricité	
	Opwekkingsrendement SWW	%	132	%	Rendement eau chaude sanitaire	
Netto inhoud SWW	L	190	L	Capacité d'eau utilier		

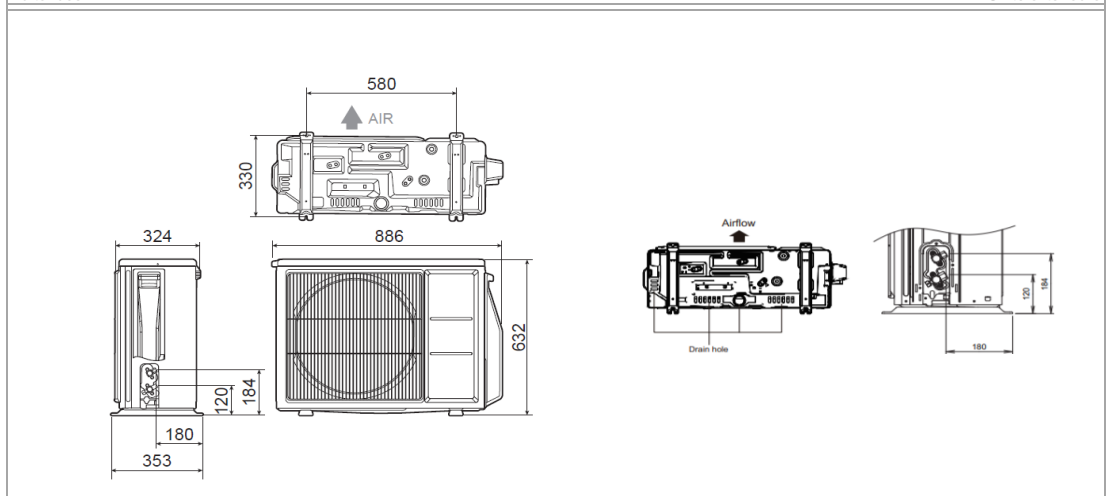
Besturingseenheid + opslageenheid

Unité de gestion + unité de stockage



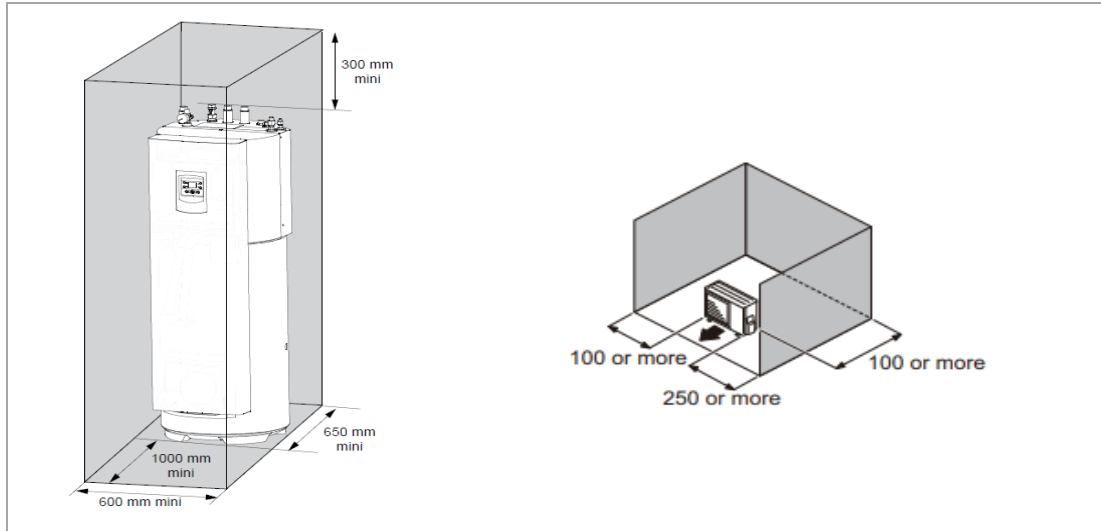
Buitendeel

Unité extérieure



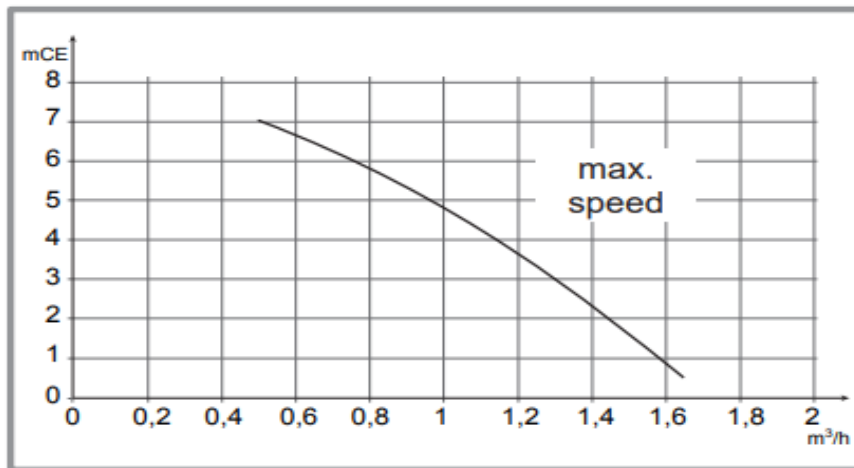
Montage

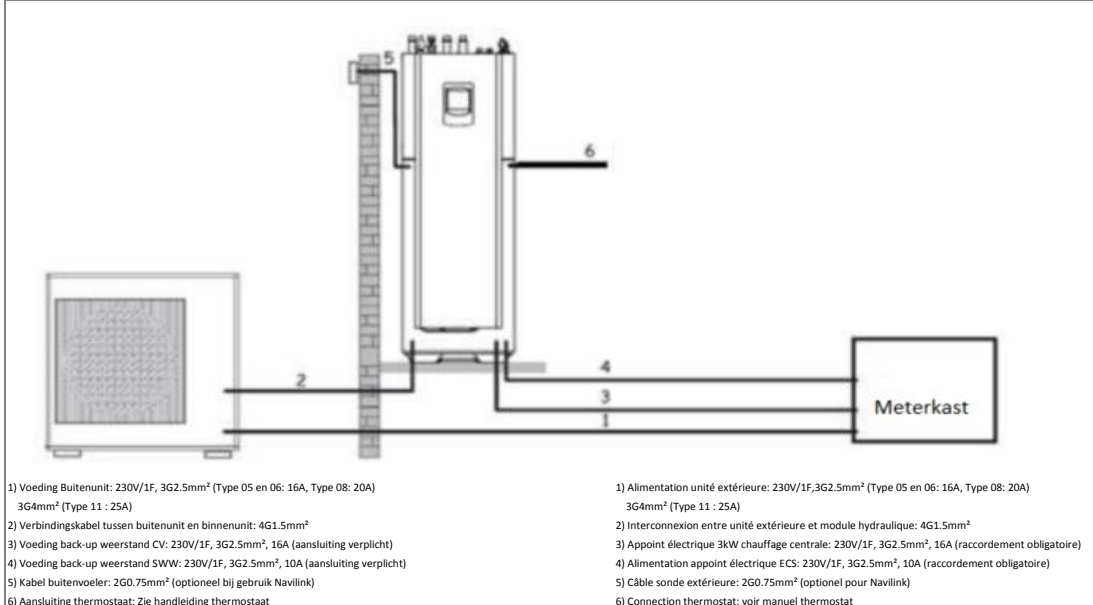
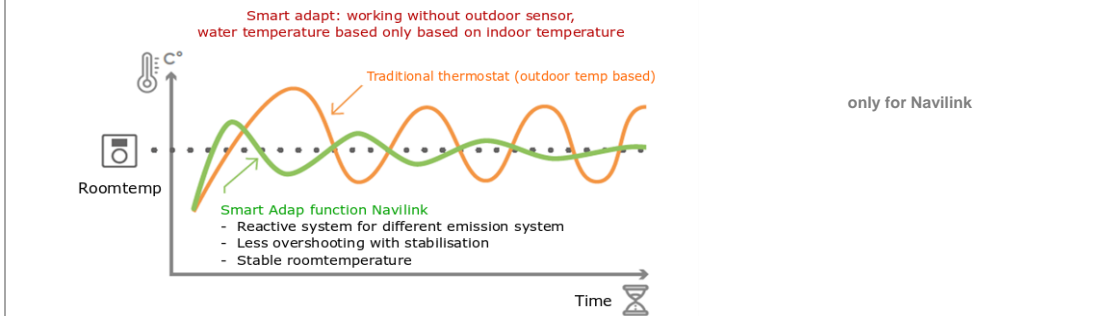
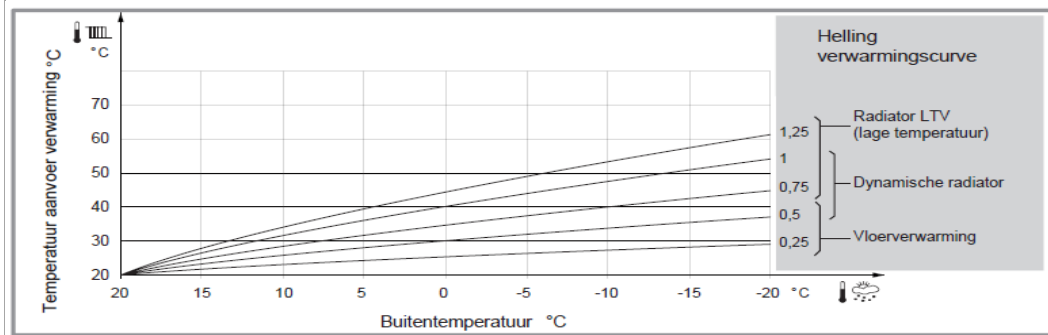
Montage

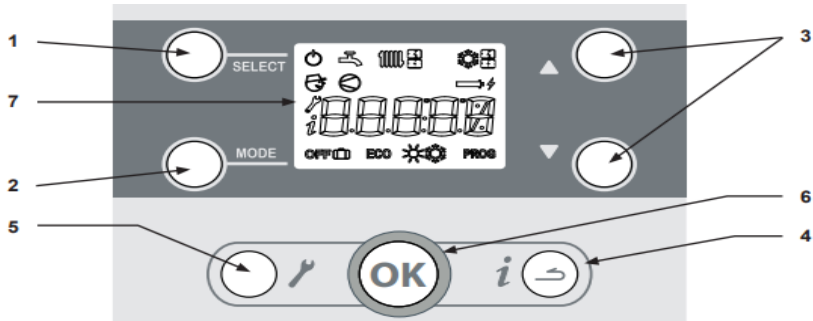


Pomp

Pompe







Ref.	Functions	- Definition of the functions
1	• SELECT	- Browse and select the available uses .
2	• MODE	- Browse and select the mode for the pre-selected use.
3	• Settings • Scrolling	- Configure the setpoints of the selected function using the ▲ and ▼ keys . - Scroll through the information and parameter lines. - Configure the modifiable values (after pressing OK to confirm).
4	• Information • "ESC" output	- Access the " information " menu (the i icon appears). - Exit the menu currently displayed - Cancel a modification being made
5	• Configuration	- Access the user level (press and release: the 🔧 icon appears). List of parameters 🔧 : see 4.3, page 17. - Access the installer level (press and hold (for more than 5s); the 🔧 icon appears).
6	• OK	- Confirm (Configuration, Setpoint for the pre-selected mode)
7	• Digital display	- Display: see table - View the settings.