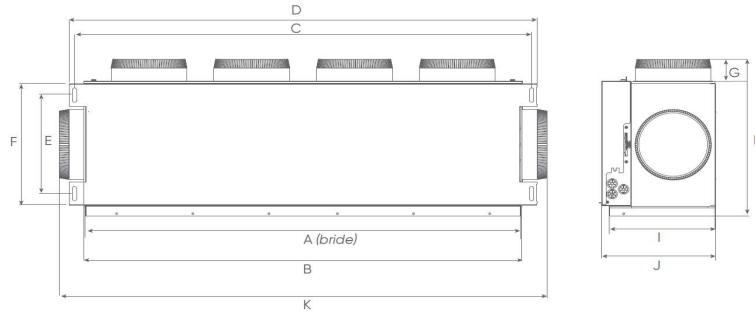


Plenum	Type	SGX 200 S6		Type	Plénum
	Fabriekscodé	875 195		Code fabricant	
Karakteristieken plenum	Aantal zones		2-6		Nombre de zones
	Aantal uitgangen		6		Nombre de sorties
	Diameter uitgangen	mm	6 x 200	mm	Diamètre sorties
	Hoogte-breedte-lengte	mm	300-1027-498	mm	Hauteur-largeur-profondeur
	Gewicht	kg	27	kg	Poids
	Beschermingsgraad/overspanningscat.		IP20/II		Degré de protection/cat.surtension
	Omgevingstemperatuur	°C	0-60	°C	Température ambiante
	Luchtvochtigheid gebruik	%	< 95%	%	Humidité d'air utilisation
Luchtvochtigheid opslag	%	< 90%	%	Humidité d'air stockage	
Elektr. Installatie	Max. vermogensopname	W	62	W	Puissance max input (excl.pompe)
	Stroom	A	0,27	A	Intensité
	Voeding	V	230V/50Hz	V	Alimentation
	Sectie tussen plenum en bu	mm ²	4G1.5	mm ²	Section entre plenum et ue
	Sectie tussen plenum en bi	mm ²	4G1.5	mm ²	Section entre plenum et ui
Navipass	Communicatie met plenum/bedieningen/cozytouch		radiogra. 868 MHz		Communication avec plénum/commandes/cozytouch
	Voeding op plenum	V	24	V	Alimentation sur plénum
	Reikwijdte binnenin gebouwen	m	150	m	Portée de transmission dans bâtiments
	Kabellengte	m	2,75	m	Longeur câble
Hoofd-bediening	Communicatie		radiogra. 868 MHz		Communication
	Meetnauwkeurigheid	K	0,1	K	Précision de mesure
	Hoogte-breedte-lengte	mm	151-81-33	mm	Hauteur-largeur-profondeur
	Temperatuur bereik verwarmen	°C	8-35°C	°C	Plage température chauffage
	Temperatuur bereik koelen	°C	10-35°C	°C	Plage température refroidissement
	Voeding (batterijen meegeleverd) (*)		24V / 2xAAA		Alimentation (batteries incluses) (*)
	Sectie kabel (indien draadbediening) (*)		2G0,75		Section câble (si commande filaire) (*)
Levensduur batterijen (*)	jaar	1	années	Durée de vie batteries (*)	
Eenvoudige bediening	Communicatie		radiogra. 868 MHz		Communication
	Meetnauwkeurigheid NTC	K	0,1	K	Précision de mesure
	Hoogte-breedte-lengte	mm	102-102-22	mm	Hauteur-largeur-profondeur
	Temperatuur bereik verwarmen	°C	8-35°C	°C	Plage température chauffage
	Temperatuur bereik koelen	°C	10-35°C	°C	Plage température refroidissement
	Voeding (batterijen meegeleverd) (*)		24V / 2xAAA		Alimentation (batteries incluses) (*)
	Sectie kabel (indien draadbediening) (*)		2G0,75mm ²		Section câble (si commande filaire) (*)
Levensduur batterijen (*)	jaar	1	années	Durée de vie batteries (*)	
Cozytouch (optie)	Communicatie		radiogra. 868 MHz		Communication
	Hoogte-breedte-lengte	mm	110-71,25-28,13	mm	Hauteur-largeur-profondeur
	Voeding (meegeleverd)		USB adaptor (230V)		Alimentation (incl.)
	Ethernetkabel (incl.)		RJ45		Câble ethernet (inclus)

(*) De bedieningen zijn beschikbaar als draadbediening of batterijbediening. Indien batterijbediening, zijn de batterijen meegeleverd
 Les commandes sont disponibles comme commande filaire ou commande à piles. Les piles sont fournies avec les commandes à piles.

bovenaanzicht / Vue de dessus

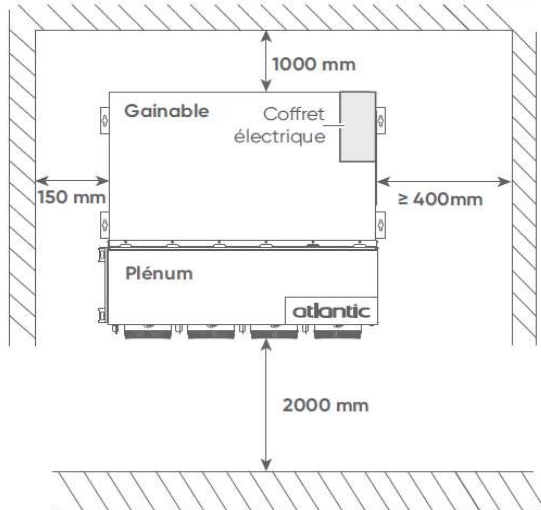
Dimensions (mm)										
A	B	C	D	E	F	G	H	I	J	K
1141	1152,6	1200,7	1230,4	280,5	346,3	65	446,4	280	300	1281



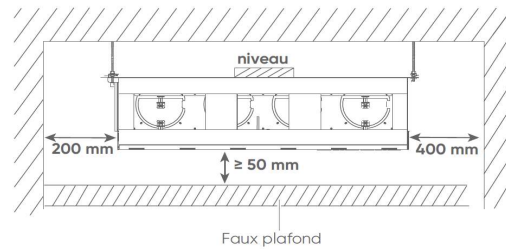
Installatie plenum

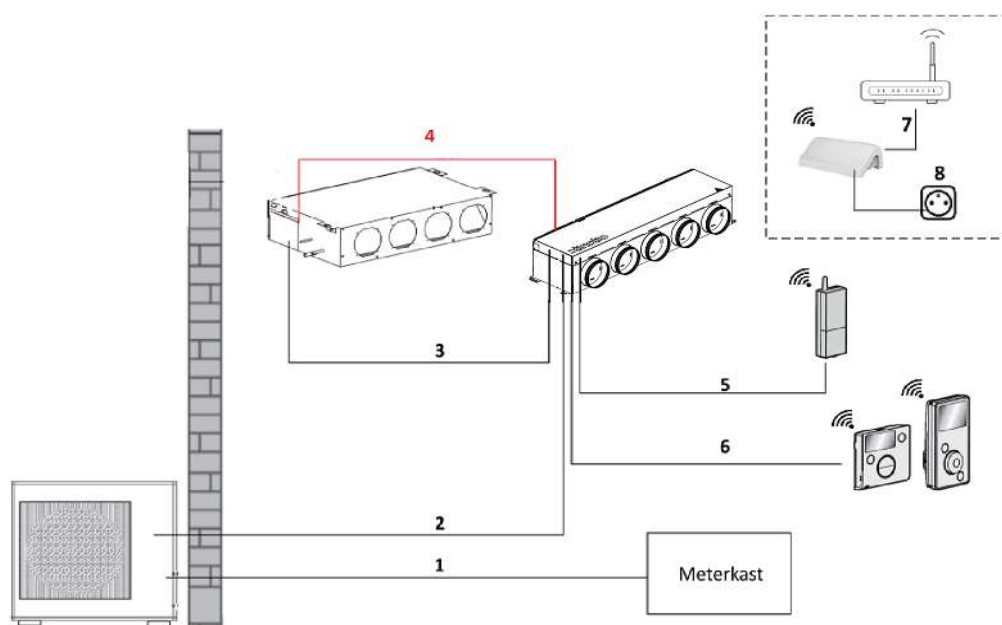
Installation plenum

Vue de dessous



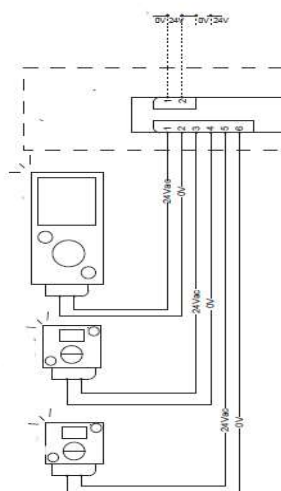
Vue de côté



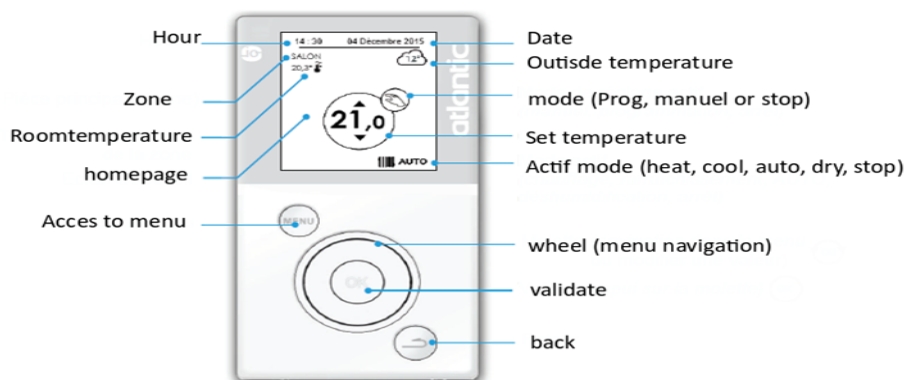


- 1) Voeding Buitenunit
- 2) Verbindingskabel tussen plenum en buitenunit: 4G1,5mm²
- 3) Verbindingskabel tussen plenum en binnenunit: 4G1,5 mm²
- 4) UART-kabel tussen plenum en binnenunit (CN65)
- 5) Voeding Navipass: Voorbekabeld op plenum
- 6) Voeding bedieningen (enkel indien draadbediening!): 2G0,75mm²
- 7) Bediening op afstand mogelijk via cozytouch; RJ45 meegeleverd
- 8) Stopcontact voorzien aan cozytouch

- 1) Alimentation unité extérieure
- 2) Interconnexion entre plénum et unité extérieure: 4G1,5mm²
- 3) Interconnxion entre plénum et unité intérieure: 4G1,5mm²
- 4) Câble UART entre plénum et unité intérieure (CN65)
- 5) Alimentation Navipass (précâblé au plénum)
- 6) Alimentation commandes (seulement pour les commandes filaires): 2G0,75
- 7) Pilotage à distance possible avec cozytouch; RJ45 fourni
- 8) Prévoir une prise chez le cozytouch



Hoofdbediening - Commande principale



Eenvoudige bediening - Commande simplifié

