

Mood

CFW-2 3

Mood



Ventiloconvector	Type		CFW-2 3 high wall		Type	Ventilo-convecteur
Verwarmen waterregime 35/30°C	maximumsnelheid	kW	2,37	kW	vitesse maximum	Chauffer regime 35/30°C
	gemiddelde snelheid	kW	2,11	kW	vitesse moyenne	
	laagste snelheid	kW	1,86	kW	vitesse minimum	
Verwarmen waterregime 55/50°C	maximumsnelheid	kW	6,7	kW	vitesse maximum	Chauffer regime 55/50°C
	gemiddelde snelheid	kW	5,96	kW	vitesse moyenne	
	laagste snelheid	kW	5,26	kW	vitesse minimum	
Koelen bij waterregime 7/12°C	maximumsnelheid	kW	2,80	kW	vitesse maximum	Refroidir regime 7/12°C
	gemiddelde snelheid	kW	3,15	kW	vitesse moyenne	
	laagste snelheid	kW	2,45	kW	vitesse minimum	
Koelen bij waterregime 18/22°C	maximumsnelheid	kW	1,28	kW	vitesse maximum	Refroidir regime 18/22°C
	gemiddelde snelheid	kW	1,15	kW	vitesse moyenne	
	laagste snelheid	kW	1,02	kW	vitesse minimum	
Luchtdebieten	maximumsnelheid	m³/h	716	m³/h	vitesse maximum	Débit d'air
	gemiddelde snelheid	m³/h	614	m³/h	vitesse moyenne	
	laagste snelheid	m³/h	522	m³/h	vitesse minimum	
Waterdebiet (55/50°C)	maximumsnelheid	l/h	1170	l/h	vitesse maximum	Débit d'eau (55/50°C)
	gemiddelde snelheid	l/h	1040	l/h	vitesse moyenne	
	laagste snelheid	l/h	920	l/h	vitesse minimum	
Geluidsvermogen	maximumsnelheid	dB(A)	56	dB(A)	vitesse maximum	Puissance sonore
	gemiddelde snelheid	dB(A)	52	dB(A)	vitesse moyenne	
	laagste snelheid	dB(A)	47	dB(A)	vitesse minimum	
Geluidsdruk op 1,5m	maximumsnelheid	dB(A)	38	dB(A)	vitesse maximum	Niveau sonore à 1,5m
	gemiddelde snelheid	dB(A)	34	dB(A)	vitesse moyenne	
	laagste snelheid	dB(A)	30	dB(A)	vitesse minimum	
Ventilatorverbruik	maximumsnelheid	W	26	W	vitesse maximum	Consommation ventilateur
	gemiddelde snelheid	W	18	W	vitesse moyenne	
	laagste snelheid	W	13	W	vitesse minimum	
Elektrische installatie	voeding	V	230/1F	V	alimentation	Installation électrique
	stroom max	A	0,3	A	courant (max)	
	Stopcontact voorzien		Nee/Non		prévoir une prise	
Technische gegevens	ventilator		Tang.		ventilateur	Installation technique
	aantal ventilatoren		1		nombre de ventilateurs	
	type		DC		type	
	gewicht	kg	14,9	kg	poids	
	afmetingen (lengte-breedte-hoogte)	mm	1074 x 237 x 317	mm	dimensions (profondeur-largeur-hauteur)	
	waterinhoud	l	1,03	l	contenu d'eau	
	waterzijdig drukverlies	kPa	43,7	kPa	résistance pression	
	buitendiameter condensafvoer	mm	20	mm	diamètre évacuation condens	
	condenspomp		Incl.		pompe de condens	
	systeem		2-pijps / 2 pipes		système	
	hydraulische aansluitingsdiameter		G 3/4"		diamètre hydraulique	
	beschermingsgraad		IPX0		classe de protection	
	kleur (omkasting-rooster)	RAL	9003	RAL	couleur	
	3-wegklep 3/4"		Incl.		vanne à 3 voies	
condenspan voor 3-wegventiel		Incl.		bac à condensation pour valve à 3 voies		
Regeling	infraroodbediening		Incl.		commande infrarouge	Réglage
	muurbediening KJR90X		Optie/Option		réglage de température KJR90X	
	Modbus connectie		Incl.		connection Modbus	
	Ventilatorsturing 0-10V		Incl.		réglage de ventilateur 0-10V	
	Potentiaalvrij contact on/off		Incl.		contact sec on/off	

CFW-2 3



Infrared standard control

Features:

- Backlit

Functions:

- On/Off
- Operation selection: Auto, Heating, Cooling, Dehumidification, Ventilation
- Set the fan speed (MIN - MED - MAX or AUTO)
- Temperature setting (temperature range selectable: 17~30°C)
- Timer setting
- Setting of deflectors position (swing)



OPTION: KJR90X - Electronic room control for wall installation

KJR90 LCD "touch-key" wall-mounted control.

Functions:

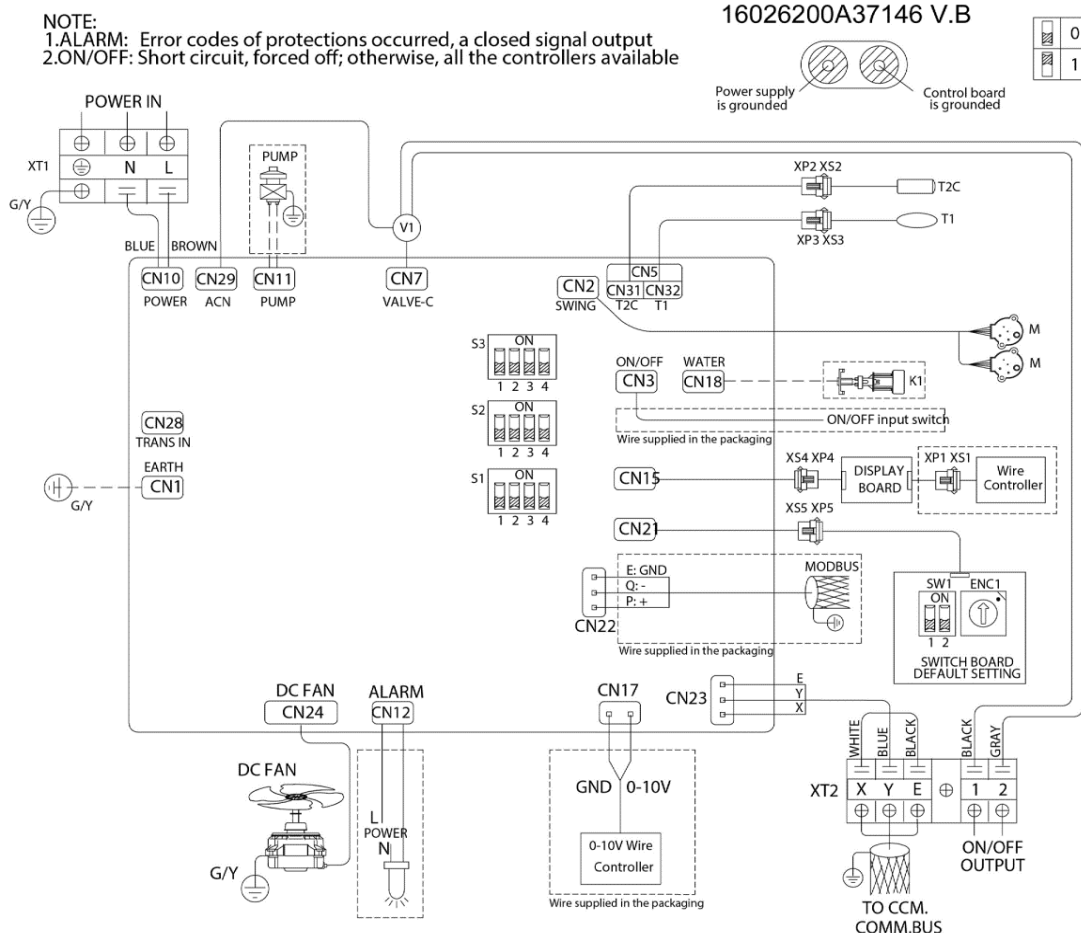
- On/Off
- Operation selection: Auto, Heating, Cooling, Dehumidification, Ventilation
- Temperature setting (temperature range selectable: 17~30°C)
- Set the fan speed (MIN - MED - MAX or AUTO)
- Timer setting
- Setting of deflectors position (swing)

Many additional functions such as:

- ECO mode
- Controller keypad lock
- Timed remainder air filter cleaning

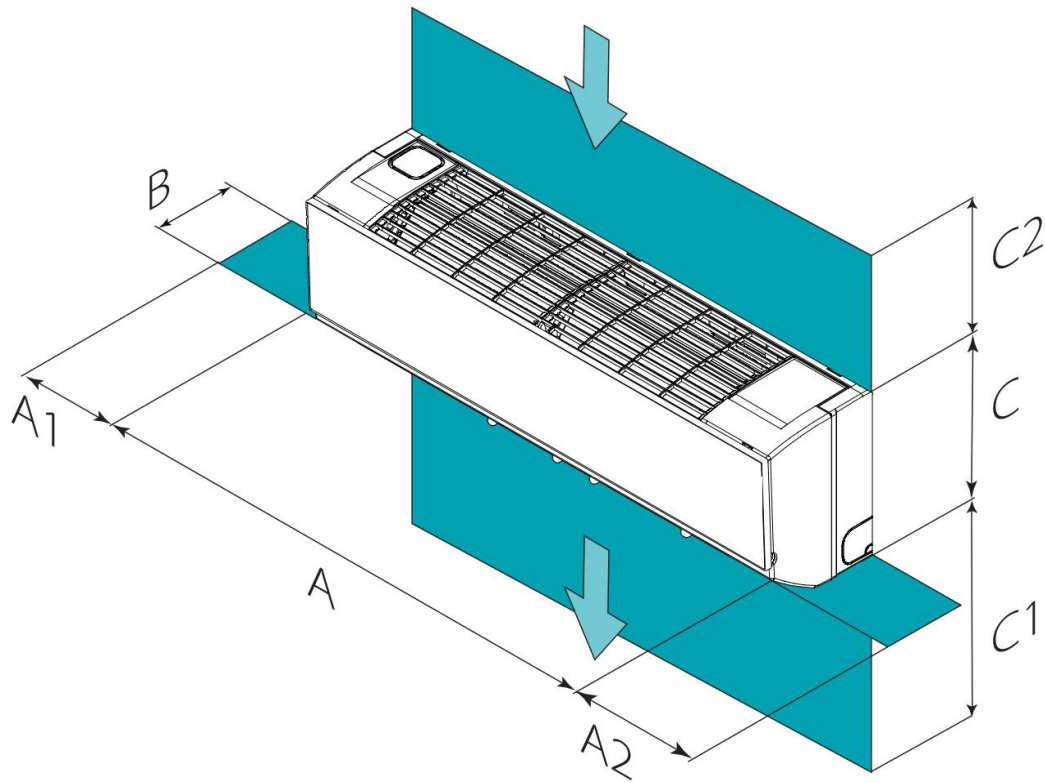
The controller can be easily connected to the internal unit display by means of a connecting cable.

The control can be installed up to a max. distance of 15mt.





CFW-2 3



SIZE		CFW-2 1	CFW-2 2	CFW-2 3	CFW-2 4	CFW-2 5
A - Length	mm	916	916	916	1074	1074
B - Depth	mm	233	233	233	237	237
C - Height	mm	290	290	290	317	317
A1	mm	300	300	300	300	300
A2	mm	300	300	300	300	300
C1	mm	> 2000	> 2000	> 2000	> 2000	> 2000
C2	mm	300	300	300	300	300
Weight	kg	12,7	12,7	12,7	14,9	14,9