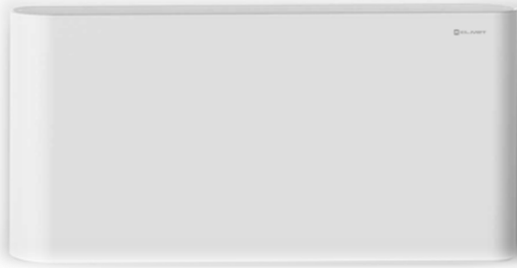


Aura

CFFC8

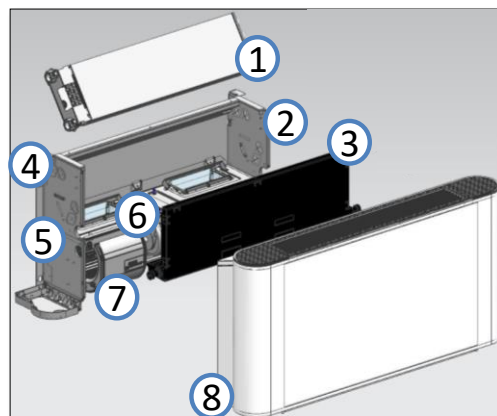
Aura



Ventiloconvector	Type	CFFC8			Type	Ventilo-convecteur
			Floor/Ceiling			
Verwarmen waterregime 35/30°C	maximumsnelheid	kW	2,45	kW	vitesse maximum	Chauffer regime 35/30°C
	gemiddelde snelheid	kW	1,87	kW	vitesse moyenne	
	laagste snelheid	kW	1,34	kW	vitesse minimum	
Verwarmen waterregime 55/50°C	maximumsnelheid	kW	6,98	kW	vitesse maximum	Chauffer regime 55/50°C
	gemiddelde snelheid	kW	5,34	kW	vitesse moyenne	
	laagste snelheid	kW	3,8	kW	vitesse minimum	
Koelen bij waterregime 7/12°C	maximumsnelheid	kW	4,85	kW	vitesse maximum	Refroidir regime 7/12°C
	gemiddelde snelheid	kW	3,92	kW	vitesse moyenne	
	laagste snelheid	kW	2,93	kW	vitesse minimum	
Koelen bij waterregime 18/22°C	maximumsnelheid	kW	1,46	kW	vitesse maximum	Refroidir regime 18/22°C
	gemiddelde snelheid	kW	1,13	kW	vitesse moyenne	
	laagste snelheid	kW	0,82	kW	vitesse minimum	
Luchtdebieten	maximumsnelheid	m³/h	800	m³/h	vitesse maximum	Débit d'air
	gemiddelde snelheid	m³/h	600	m³/h	vitesse moyenne	
	laagste snelheid	m³/h	420	m³/h	vitesse minimum	
Waterdebiet (55/50°C)	maximumsnelheid	l/h	1220	l/h	vitesse maximum	Débit d'eau (55/50°C)
	gemiddelde snelheid	l/h	930	l/h	vitesse moyenne	
	laagste snelheid	l/h	660	l/h	vitesse minimum	
Geluidsvermogen	maximumsnelheid	dB(A)	59	dB(A)	vitesse maximum	Puissance sonore
	gemiddelde snelheid	dB(A)	51	dB(A)	vitesse moyenne	
	laagste snelheid	dB(A)	43	dB(A)	vitesse minimum	
Geluidsdruk op 1,5m	maximumsnelheid	dB(A)	45	dB(A)	vitesse maximum	Niveau sonore à 1,5m
	gemiddelde snelheid	dB(A)	39	dB(A)	vitesse moyenne	
	laagste snelheid	dB(A)	30	dB(A)	vitesse minimum	
Ventilatorverbruik	maximumsnelheid	W	47	W	vitesse maximum	Consommation ventilateur
	gemiddelde snelheid	W	25	W	vitesse moyenne	
	laagste snelheid	W	13	W	vitesse minimum	
Elektrische installatie	voeding	V	230/1F	V	alimentation	Installation électrique
	stroom max	A	0,73	A	courant (max)	
	Stopcontact voorzien		Nee/Non		prévoir une prise	
Technische gegevens	ventilator		Centrif.		ventilateur	Installation technique
	aantal ventilatoren		1		nombre de ventilateurs	
	type		DC		type	
	gewicht	kg	26,5	kg	poids	
	afmetingen (lengte-breedte-hoogte)	mm	1240-200-495	mm	dimensions (profondeur-largeur-hauteur)	
	waterinhoud	l	1,2	l	contenu d'eau	
	waterzijdig drukverlies	kPa	53,4	kPa	résistance pression	
	buitendiameter condensafvoer	mm	18,5	mm	diamètre évacuation condens	
	Systeem		2-pijps / 2 pipes		Système	
	hydraulische aansluitingsdiameter		G 3/4"		diamètre hydraulique	
	beschermingsgraad		IPX0		classe de protection	
	kleur (omkasting-rooster)	RAL	9003-7047	RAL	couleur	
	3-wegklep 3/4"		Optie/Option		vanne à 3 voies	
	condenspan voor 3-wegventiel		Optie/Option		bac à condensation pour valve à 3 voies	
Regeling	temperatuurregeling KJR75A		Optie/Option		réglage de température KJR75A	Réglage
	muurbediening KJR90X		Optie/Option		commande murale KJR90X	
	Modbus connectie		Incl.		connection Modbus	
	Ventilatorsturing 0-10V		Incl.		réglage de ventilateur 0-10V	
Installatie	verticale installatie		Ja/Oui		installation verticale	Installation
	horizontale installatie		Ja/Oui		installation horizontale	

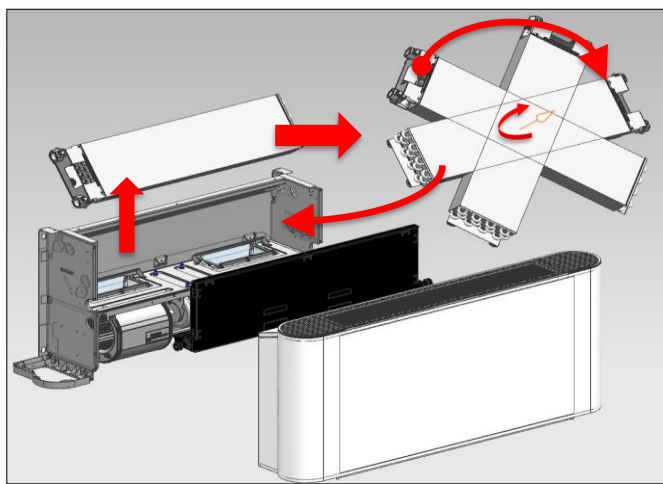
**Main Components**

1. Copper/Aluminum heat exchanger, with hydrophilic coating
2. PCB
3. L shaped drain pan
4. 3/4" water connections
5. Drain connection (Φ18,5mm)
6. Centrifugal fan
7. Washable filter (G2 class)
8. Galvanized sheet case



The **water connections can be moved** from one side of the unit to the other by simply rotating the heat exchanger.

The optional **wired user interface** can be placed **onboard** (both sides) or installed remotely **on the wall**.



**Optionele componenten / Composants Optionels:**

Thermostaat - bediening

Thermostat - commande



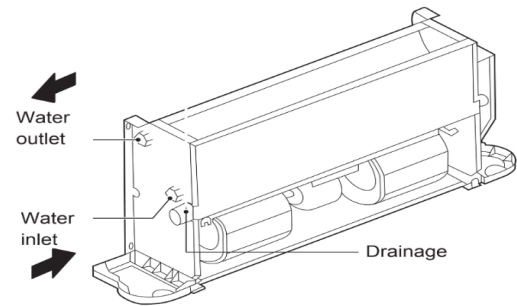
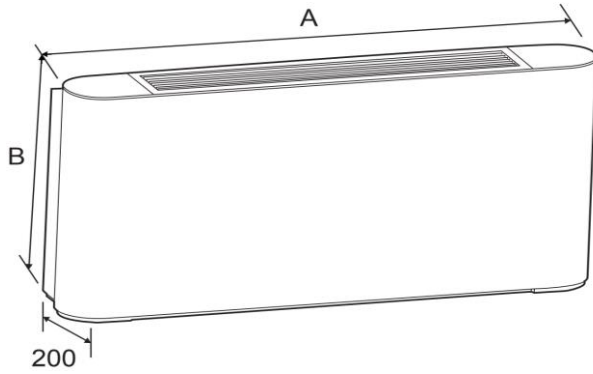
**CFFC8**

Bematingen

Dimensions

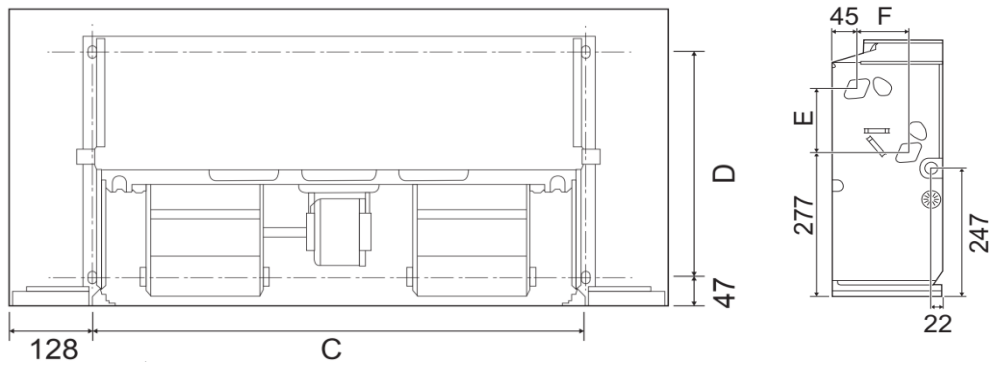
**Afmetingen / Dimensions**

SIZE		CFFC5-6-8
A - Length	mm	1240
B - Height	mm	495
Width	mm	200



**Montage / montage**

SIZE		CFFC5-6-8
C	mm	984
D	mm	375
E	mm	123
F	mm	93



**Vrije ruimte / Espace libre**

SIZE		CFFC5-6-8
a	mm	>150
b	mm	>90
d	mm	>1500

