

Aura

CFFC6

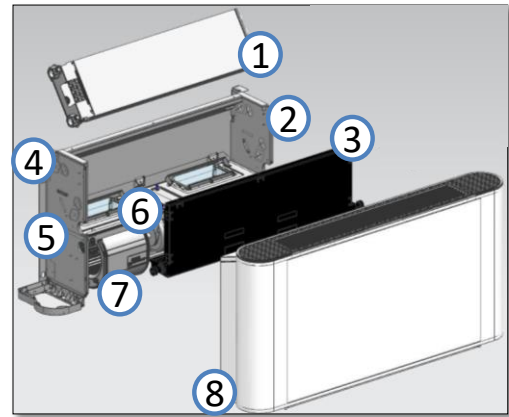
Aura



Ventiloconvector	Type		CFFC6		Type		Ventilo-convecteur
			Floor/Ceiling				
Verwarmen waterregime 35/30°C	maximumsnelheid	kW	1,86	kW	vitesse maximum		Chauffer regime 35/30°C
	gemiddelde snelheid	kW	1,43	kW	vitesse moyenne		
	laagste snelheid	kW	0,99	kW	vitesse minimum		
Verwarmen waterregime 55/50°C	maximumsnelheid	kW	5,3	kW	vitesse maximum		Chauffer regime 55/50°C
	gemiddelde snelheid	kW	4,06	kW	vitesse moyenne		
	laagste snelheid	kW	2,81	kW	vitesse minimum		
Koelen bij waterregime 7/12°C	maximumsnelheid	kW	3,90	kW	vitesse maximum		Refroidir regime 7/12°C
	gemiddelde snelheid	kW	3,20	kW	vitesse moyenne		
	laagste snelheid	kW	2,43	kW	vitesse minimum		
Koelen bij waterregime 18/22°C	maximumsnelheid	kW	1,15	kW	vitesse maximum		Refroidir regime 18/22°C
	gemiddelde snelheid	kW	0,90	kW	vitesse moyenne		
	laagste snelheid	kW	0,63	kW	vitesse minimum		
Luchtdebieten	maximumsnelheid	m³/h	595	m³/h	vitesse maximum		Débit d'air
	gemiddelde snelheid	m³/h	450	m³/h	vitesse moyenne		
	laagste snelheid	m³/h	310	m³/h	vitesse minimum		
Waterdebiet (55/50°C)	maximumsnelheid	l/h	920	l/h	vitesse maximum		Débit d'eau (55/50°C)
	gemiddelde snelheid	l/h	710	l/h	vitesse moyenne		
	laagste snelheid	l/h	490	l/h	vitesse minimum		
Geluidsvermogen	maximumsnelheid	dB(A)	52	dB(A)	vitesse maximum		Puissance sonore
	gemiddelde snelheid	dB(A)	45	dB(A)	vitesse moyenne		
	laagste snelheid	dB(A)	36	dB(A)	vitesse minimum		
Geluidsdruk op 1,5m	maximumsnelheid	dB(A)	40	dB(A)	vitesse maximum		Niveau sonore à 1,5m
	gemiddelde snelheid	dB(A)	34	dB(A)	vitesse moyenne		
	laagste snelheid	dB(A)	30	dB(A)	vitesse minimum		
Ventilatorverbruik	maximumsnelheid	W	28	W	vitesse maximum		Consommation ventilateur
	gemiddelde snelheid	W	17	W	vitesse moyenne		
	laagste snelheid	W	10	W	vitesse minimum		
Elektrische installatie	voeding	V	230/1F	V	alimentation		Installation électrique
	stroom max	A	0,73	A	courant (max)		
	Stopcontact voorzien		Nee/Non		prévoir une prise		
Technische gegevens	ventilator		Centrif.		ventilateur		Installation technique
	aantal ventilatoren		1		nombre de ventilateurs		
	type		DC		type		
	gewicht	kg	26,5	kg	poids		
	afmetingen (lengte-breedte-hoogte)	mm	1240-200-495	mm	dimensions (profondeur-largeur-hauteur)		
	waterinhoud	l	1,2	l	contenu d'eau		
	waterzijdig drukverlies	kPa	36,5	kPa	résistance pression		
	buitendiameter condensafvoer	mm	18,5	mm	diamètre évacuation condens		
	Systeem		2-pijps / 2 pipes		Système		
	hydraulische aansluitingsdiameter		G 3/4"		diamètre hydraulique		
	beschermingsgraad		IPX0		classe de protection		
	kleur (omkasting-rooster)	RAL	9003-7047	RAL	couleur		
	3-wegklep 3/4"		Optie/Option		vanne à 3 voies		
condenspan voor 3-wegventiel		Optie/Option		bac à condensation pour valve à 3 voies			
Regeling	temperatuurregeling KJR75A		Optie/Option		réglage de température KJR75A		Réglage
	muurbediening KJR90X		Optie/Option		commande murale KJR90X		
	Modbus connectie		Incl.		connection Modbus		
	Ventilatorsturing 0-10V		Incl.		réglage de ventilateur 0-10V		
Potentiaalvrij contact on/off		Incl.		contact sec on/off			
Installatie	verticale installatie		Ja/Oui		installation verticale		Installation
	horizontale installatie		Ja/Oui		installation horizontale		

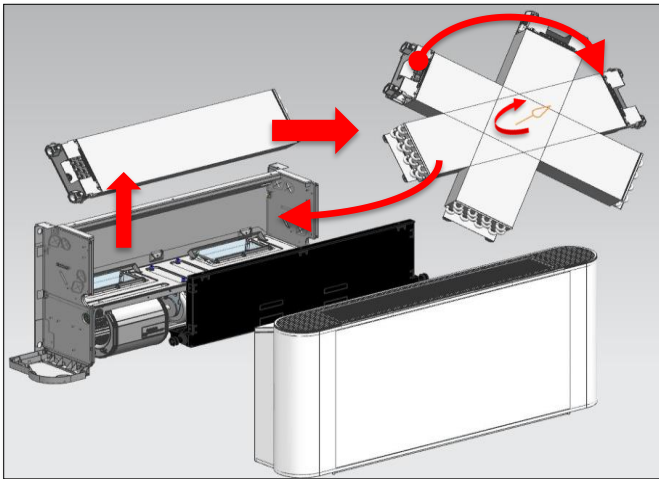
Main Components

1. Copper/Aluminum heat exchanger, with hydrophilic coating
2. PCB
3. L shaped drain pan
4. 3/4" water connections
5. Drain connection (Φ18,5mm)
6. Centrifugal fan
7. Washable filter (G2 class)
8. Galvanized sheet case



The **water connections can be moved** from one side of the unit to the other by simply rotating the heat exchanger.

The optional **wired user interface** can be placed **onboard** (both sides) or installed remotely **on the wall**.



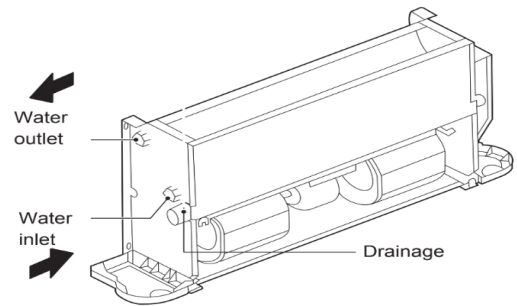
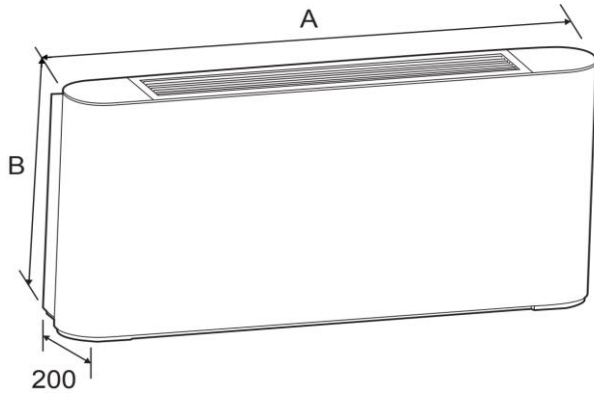
Optionele componenten / Composants Optionels:

Thermostaat - bediening
 Thermostat - commande



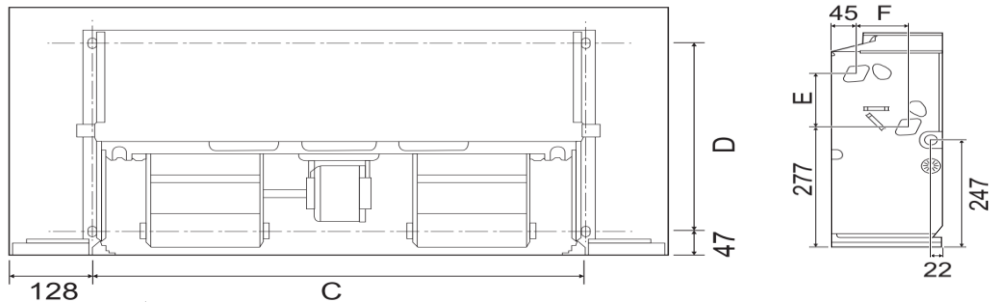
Afmetingen / Dimensions

SIZE		CFFC5-6-8
A - Length	mm	1240
B - Height	mm	495
Width	mm	200



Montage / montage

SIZE		CFFC5-6-8
C	mm	984
D	mm	375
E	mm	123
F	mm	93



Vrije ruimte / Espace libre

SIZE		CFFC5-6-8
a	mm	>150
b	mm	>90
d	mm	>1500

