




A / A+


Binnenunit		Type	AU24RIX		Type	Unité intérieure	
Buitenunit		Type	AON24RIX		Type	Unité extérieure	
Koelmiddel		Fabriekscod	AOHG24KATA		Fabriekscod	Réfrigérant	
Verwarming (*)	Vermogen (+7°C)	kW	7,5 (0,9~8,6)		kW	Puissance (+7°C)	
	Electr.verm. (+7°C)	kW	2,08		kW	Puiss. absorb.nom (+7°C)	
	COP (+7°C) / SCOP(°)		3,61 / 3,8			COP (+7°C) / SCOP (°)	
	Verm. max. bij -5°/-10°/-15°C	kW	6,86/6,28/5,73		kW	Puiss. max. à -5°/-10°/-15°C	
Koeling (*)	Vermogen	kW	6,8 (0,9~7,4)		kW	Puissance	
	Electr.verm.	kW	2,26		kW	Puiss. absorb.nom	
	EER / SEER (°)		3,01 / 5,9			EER / SEER (°)	
Pdesign	Verw. (Av.)(-10°C) / koelen	kW	5,4 / 6,8		kW	Chauff. (Av.)(-10°C) / refroid.	
Jaarverbruik	Verw. (Av.) / koelen	kWh/jaar	1988 / 403		kWh/an	Chauff. (Av.) / refroid.	
Binnendeel	Debiet Q/L/M/H	m³/h	450/600/830/930		m³/h	Débit Q/L/M/H	
	Geluidsdruk Q/L/M/H (1m)	dB(A)	30/36/44/49		dB(A)	Niv. son. press. Q/L/M/H (1m)	
	Geluidsvermogen H	dB(A)	59		dB(A)	Niv. son. puiss. H	
	Werkingslim. verwarmen	°C	16~30		°C	Plage de fonct. chauff.	
	Werkingslim. koelen	°C	18~30		°C	Plage de fonct. refroid.	
	Hoogte-breedte-lengte	mm	245-570-570		mm	Hauteur/largeur/profond.	
	Inbouwhoogte	mm	262		mm	Hauteur encastrable	
	Gewicht	kg	16		kg	Poids	
Buitendeel	Geluidsdruk (1m)	dB(A)	54		dB(A)	Niv. son. press. (1m)	
	Geluidsvermogen	dB(A)	66		dB(A)	Niv. son. puiss.	
	Debiet	m³/h	2885		m³/h	Débit	
	Compressor		Twin rotary			Compresseur	
	Werkingslim. verwarmen	°C	-15~24		°C	Plage de fonct. chauff.	
	Werkingslim. koelen	°C	-10~46		°C	Plage de fonct. refroid.	
	Hoogte-breedte-lengte	mm	632-799-290		mm	Hauteur/largeur/profond.	
Gewicht	kg	38		kg	Poids		
Elektr.install.	Voeding	V	230V/1F		V	Alimentation	
	Stroom max. verw./koel.	A	12,6/12,6		A	Amp. max chauff. / refroid.	
	Zekering traag	A	16		A	Fusible retardé	
	Hoofdvoeding aanbr.op		Buiten/Ext.			Unité à alimenter	
	Sectie voedingskabel	mm²	3G2,5		mm²	Section câble alimentation	
Sectie tssn bi en bu	mm²	4G1,5		mm²	Section entre int. et ext.		
Tech.install.	Expansie		Ext.			Détente	
	Koelleidingen	inch	1/2 -1/4		inch	Lignes frigorifique	
	Leidinglengte min-max	m	5-25		m	Longueur min / max	
	Hoogteverschil max	m	20		m	Dénivelé max	
	Diam. condensafvoer bi/bu	mm	25-32		mm	Diam. évac. condens. int/ext	
Koelmiddel (**)	Koudemiddel		R32			Réfrigérant	
	GWP-waarde		675			Valeur GWP	
	Standaardvulling-afstand	kg-m	1,25-20		kg-m	Charge standard-distance	
	CO ₂ eq. Standaardvulling	ton	0,844		ton	CO ₂ eq. Charge standard	
	Bijvulling extra	g/m	20		g/m	Charge supplémentaire	
	CO ₂ eq. Bijvulling	ton/m	0,0135		ton/m	CO ₂ -eq Charge supplémentaire	
	Bevat gefluoreerde broeikasgassen		Ja/Oui			Contient des gaz à effet de serre fluorés	
Hermetisch gesloten koelcircuit		Nee/Non			hermétiquement scellé		

(*) gegevens volgens de norm EN14511

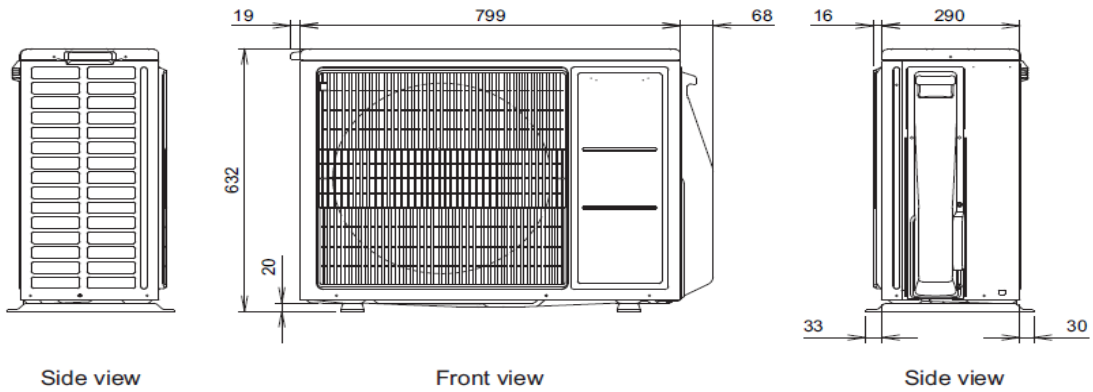
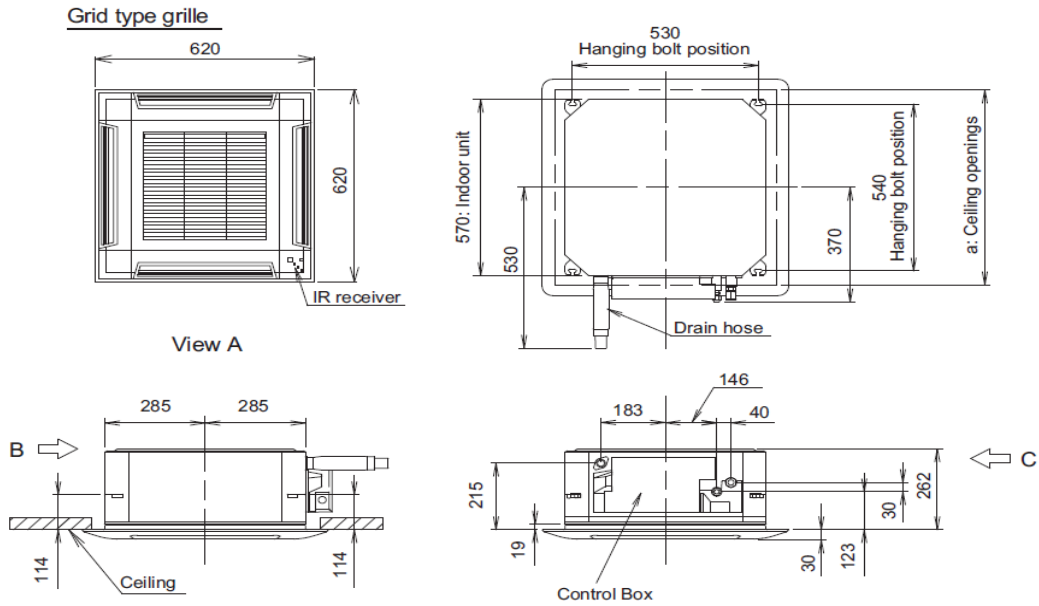
(*) SCOP & SEER based on (EU)626/2011

(*) suivant la norme EN14511

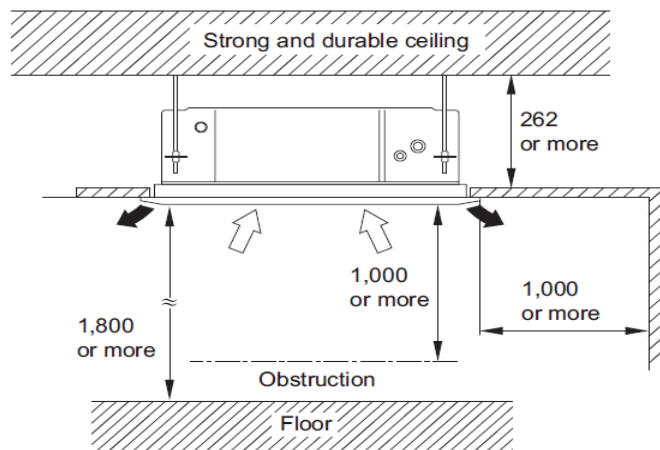
(**) Europese verordening nr 517/2014 betreffende gefluoreerde broeikasgassen

(**) Le décret Européen n°517/2014 sur le gaz à effet de serre fluorés

Unit: mm



Unit: mm



UTY-RNRGZ3



UTY-RLRG



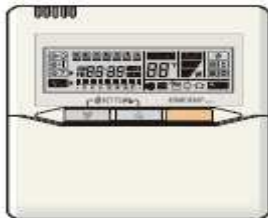
UTY-RSRG



UTY-RVNGM



UTY-RNNGM



UTY-RSNGM



UTY-LNTG

